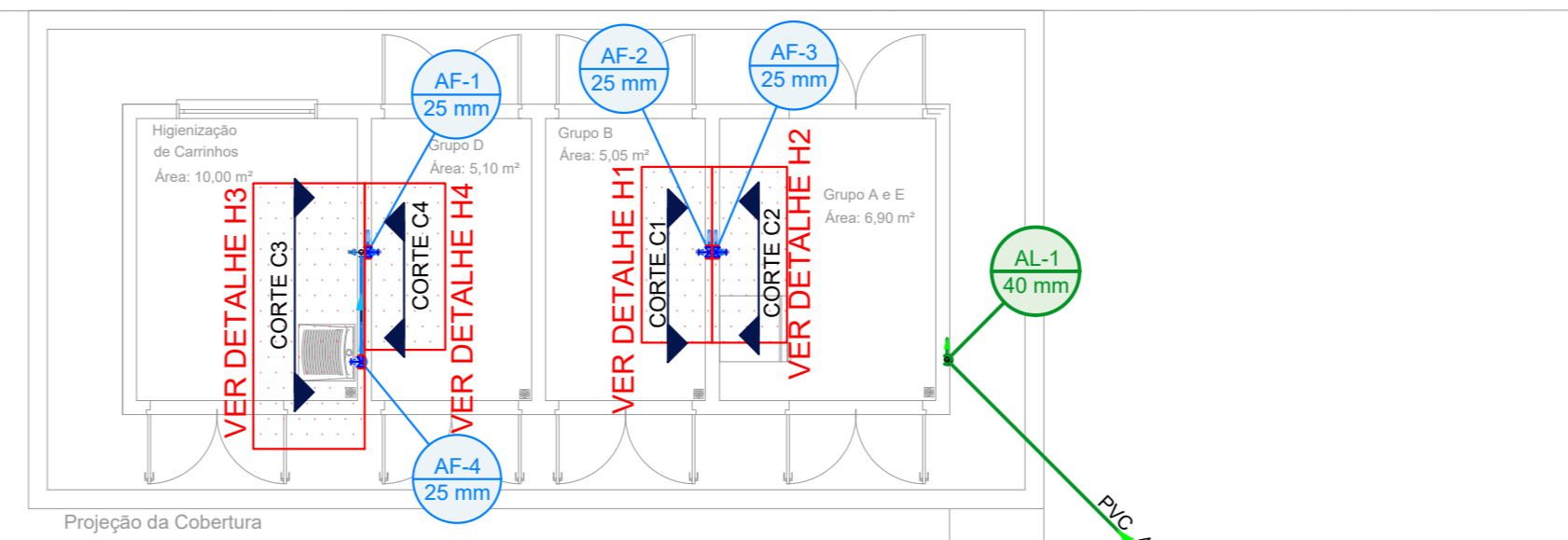


LEGENDA DOS TUBOS	
COR DA LINHA	REFERÊNCIA
Verde	ÁGUA FRIA
Amarelo	ALIMENTAÇÃO
Vermelho	ÁGUA QUENTE
Preto	EXTRAVASOR E LIMPEZA

LEGENDA DOS SENTIDOS DE PRIMARIAS	
SÍMBOLO	REFERÊNCIA
↗	PRIMARIA SOBRE
↘	PRIMARIA SOBRE E DESCE
↙	PRIMARIA DESCE



OBSERVAÇÕES

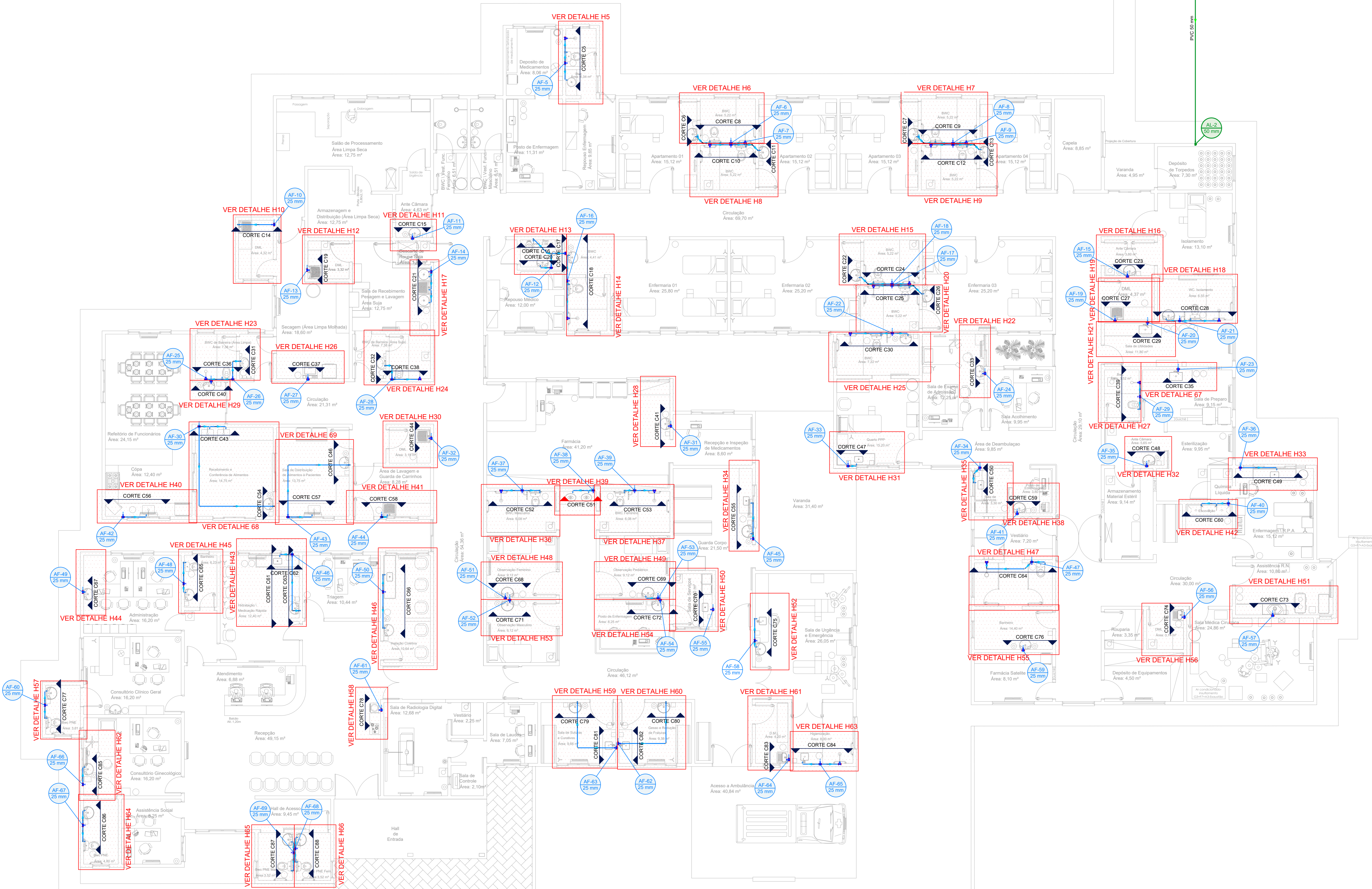
- AS TUBULAÇÕES HIDRÁULICAS DE ÁGUA FRIA SERÃO DE PVC RÍGIDO SOLDAVEL NA COR MARROM PARA CADA AMBIENTE OU GRUPO DE AMBIENTES SANITÁRIOS/CONSERVADOS REQUISITOS DE QUINTA DE FUNDAMENTO PARA CONTROLE DO FLUXO DE ÁGUA PARA EVENTUAIS MANUTENÇÕES FUTURAS. TANTO OS REQUISITOS DE QUINTA QUANTO AS DEMAS CONDIÇÕES DEVEM SER VALIDADAS NA PRIMEIRA QUALIDADE EXECUTADAS NAS DIMENSÕES E ALTURAS MOSTRADAS NOS PROJETOS DE EDIFICAÇÃO, ANEXO O (SEMELHANTE).
- A PRESERVAÇÃO DA POTIVIDADE DA ÁGUA DEVE SER CONSIDERADA NA ESPECIFICAÇÃO E SELEÇÃO CUIDADOSA DOS MATERIAIS E NA EXECUÇÃO DA INSTALAÇÃO PREDIAL DE ÁGUA FRIA.
- A EXECUÇÃO DA INSTALAÇÃO PREDIAL DE ÁGUA FRIA DEVE SER LEVADA A EFEITO EM CONFORMIDADE COM O RESPECTIVO PROJETO, RESERVANDO AS TENSÕES QUE SE MOSTRAREM NECESSÁRIAS DURANTE A EXECUÇÃO DEVER SER APROVAÇÃO DO PROJETISTA E DESENVOLVIMENTO RESPECTIVO NO DOCUMENTO COMPLETO DE PROJETO PARA T.M.
- NORMAL UTILIZAÇÃO: NÃO OPERAR - SISTEMAS PRESSÃO DE ÁGUA FRIA.

REQUISITOS DE DESEMPENHO DO SISTEMA

- GARANTIR O FORNECIMENTO DE FORMA CONTÍNUA, COM PRESSÕES E VELOCIDADES ADEQUADAS.
- PRESERVAR A QUALIDADE DA ÁGUA.
- PROPORCIONAR CONFORTO, INCLUINDO A REDUÇÃO DE RUÍDO.

RECOMENDAÇÕES

- TODAS AS CONDIÇÕES DEVEM SER EXECUTADAS COM ATENÇÃO E PREPARO, POR ESTES SÃO OS PONTOS MAIS SUBJETIVOS A VARIÁVEIS.
- RECOMENDAR O USO DE RESERVATÓRIOS INDIVIDUAIS PARA AMBIENTES COMO COZINHA, LAVANDERIA E BANHEIROS, DESSA FORMA, EM CASO DE MANUTENÇÃO DE ALGUMA DESSAS ÁREAS AS DEMAS PODERÃO SER USADAS NORMALMENTE.
- EM TUBULAÇÕES REUTILIZADAS COM PRESSÃO SUPERIOR A 40 KPA, É NECESSÁRIA A INSTALAÇÃO DE VÁLVULA REDUTORA DE PRESSÃO.
- OS TUBOS DEVEM SER ARRANJADOS EM LOCAL PLANO E SEM ANELOS PARA EVITAR DEFORMAÇÕES PERMANENTES.
- LIGAR A PONTA DO TUBO E O INTERIOR DA CONEXÃO PARA RETIRAR AS QUERULAS, RESÍDUOS E SUJEIRAS QUE POSSAM PREJUDICAR A JUNTA DO MATERIAL.
- AS SOLAS DEVEM SER EXECUTADAS COM ADEQUADOS ESPECÍFICOS, SENDO AS BARRAS COM LIGAM APROPRIADAS. A EXPOSIÇÃO DO MATERIAL ALTAZ TEMPERATURAS (ISOLAR) NO CANTO DE OBRAS PODE PREJUDICAR A RESISTÊNCIA DO MATERIAL.
- PARA EXECUÇÃO DAS JUNTAS RECOMENDA-SE O USO DE ADESO, É IMPORTANTE QUE APÓS A FIXAÇÃO A TUBULAÇÃO NÃO SEJA GIRADA PARA NENHUM ÂNGULO, POIS ESTE MOVIMENTO PODE CAUSAR VAZAMENTOS FUTUROS.

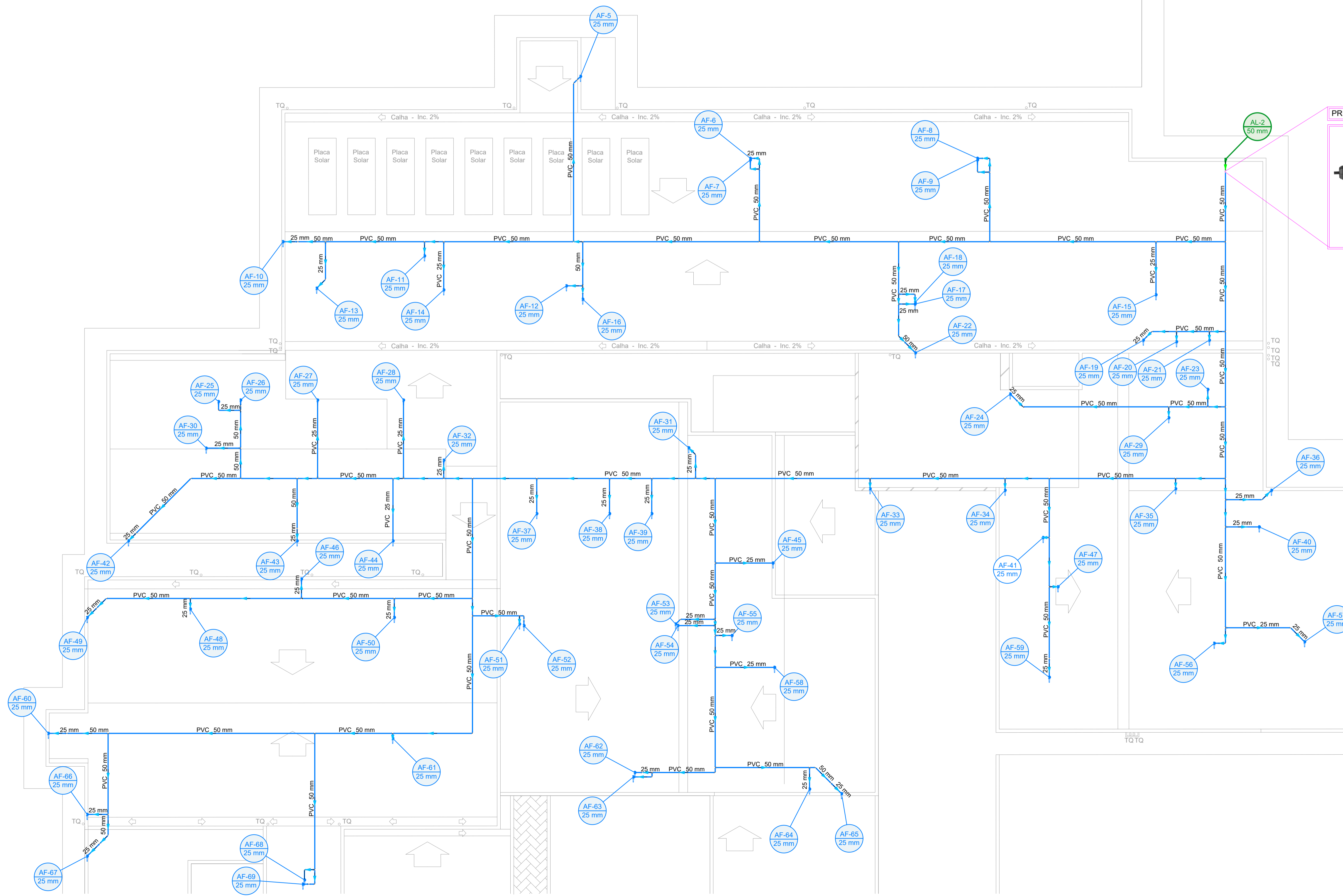



PROJETO COMPLEMENTAR		FOLHA 01/16
		AABB - ENGENHARIA E CONSTRUÇÕES LTDA CNPJ 06.004.662/0001-01 Ins. Estadual 13.244.304-6 CREA: 6628/PJ
Eng. Civil ADILSO BARBIERI Arq. MARCO A. BARBIERI CREA-MT 4850/D CAU A8790-0		Eng. Civil ANDERSON BUCH CREA - PR 32.076/D CREA - MT 5257/D
AV. BRASIL, 28, CENTRO - CAMPO VERDE - MT - CEP: 78.840-000 - FONE: (066) 3478-1204 E-mail: andersonbuch@andersonbuch.com.br Site: www.andersonbuch.com.br		
INSTALAÇÕES DE ÁGUA FRIA		
ATIV.USO: INSTITUCIONAL		
ENDEREÇO: RUA 15 DE NOVEMBRO, LOTEAMENTO SETOR AEROPORTO, TORIXOREU-MT		
ESCALA: INDICADA	DATA: MAIO/2023	DESENHO: THAYNAN RIBEIRO
CONTEÚDO: PLANTA BAIXA DO PAVIMENTO TERREO.		
PROPRIETÁRIO(S): PREFEITURA MUNICIPAL DE TORIXOREU-MT CNPJ: 03.503.646/0001-80		OBSERVAÇÕES:
PROPRIETÁRIO OU RESPONSÁVEL RESP. TÉCNICO MARCO A. BARBIERI Assimilado de Engenharia e Arquitetura BARRAGEM 02023354125 Data: 02/07/2023 14:58:49 MARCO A. BARBIERI		
LOCAL PARA CARIMBO DA PREFEITURA:		

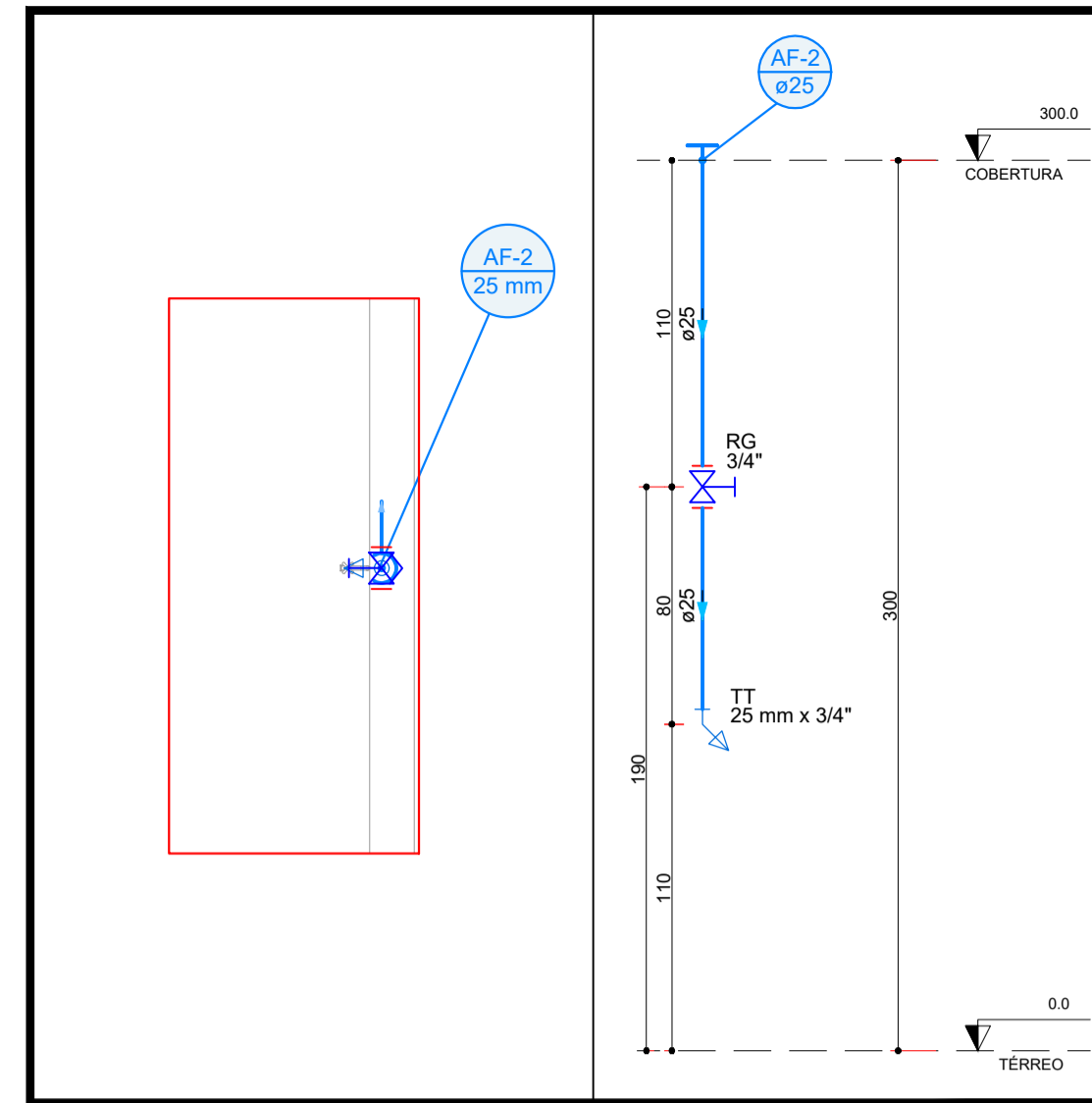
LEGENDA DOS TUBOS	
COR DA LINHA	REFERÊNCIA
—	ÁGUA FRIA
—	ALIMENTAÇÃO
—	ÁGUA QUENTE
—	EXTRAVASOR E LIMPEZA

LEGENDA DOS SENTIDOS DE PRUMADAS	
SÍMBOLO	REFERÊNCIA
	PRUMADA SOBRE
	PRUMADA SOBRE E DESCE
	PRUMADA DESCE

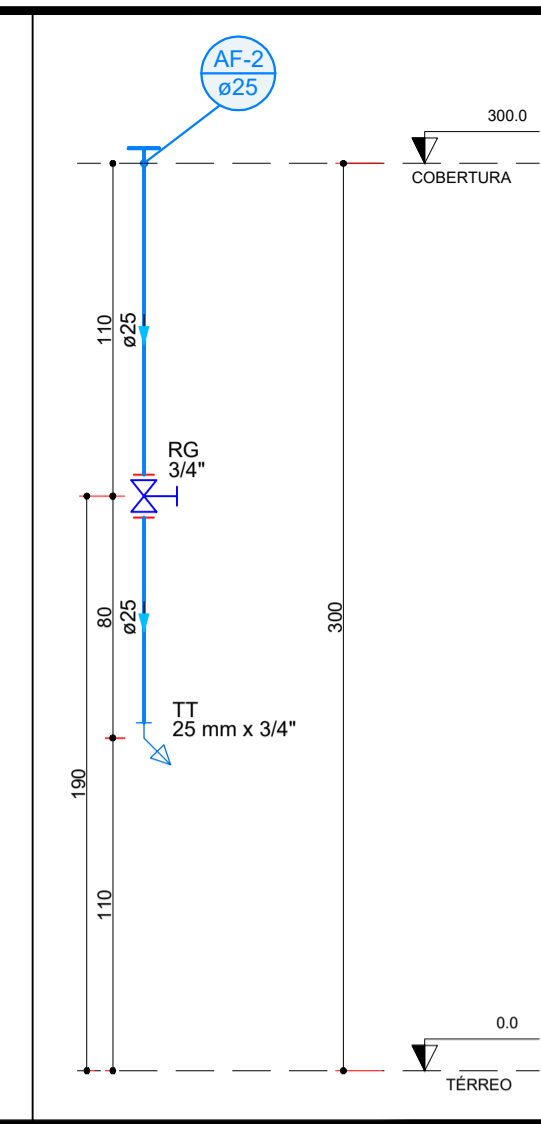
Grupo Gerador
120KVA



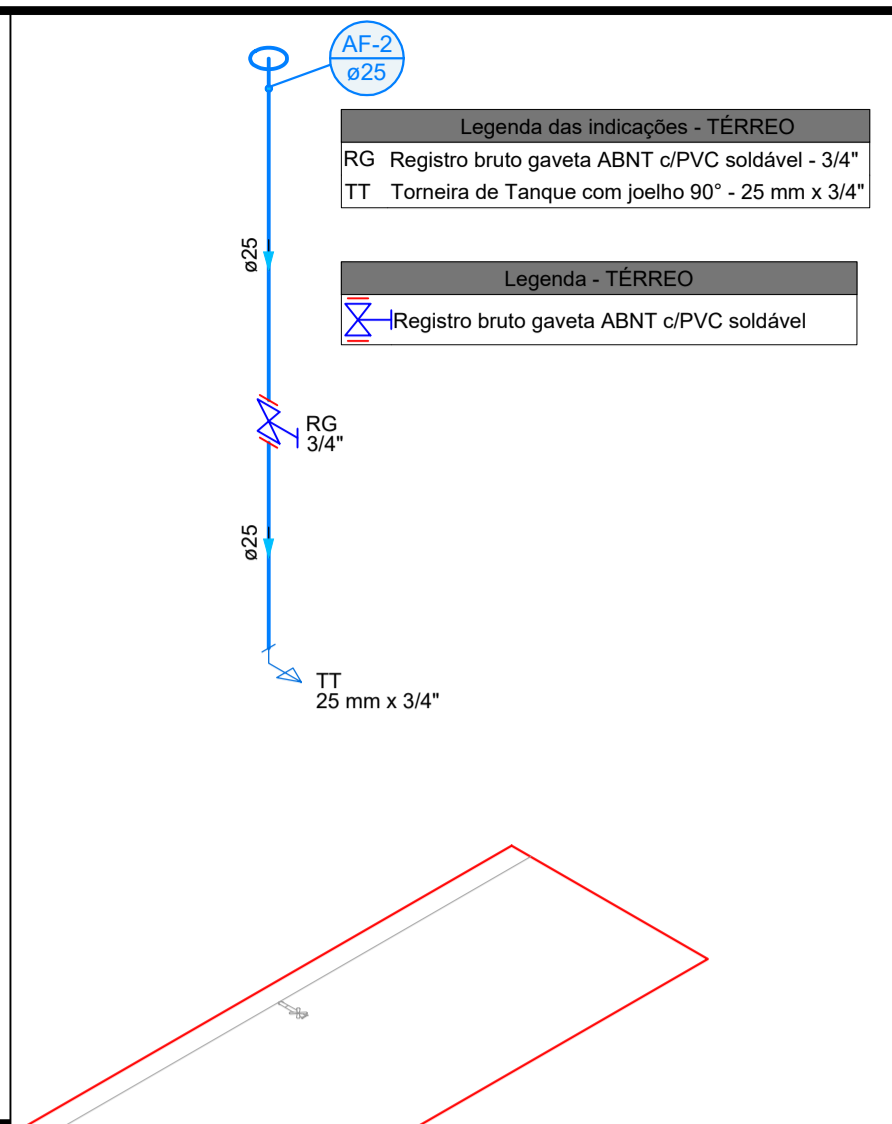
PROJETO COMPLEMENTAR		FOLHA 02/16
		
AABB - ENGENHARIA E CONSTRUÇÕES LTDA <small>CNPJ 06.004.602/0001-01 Insc. Estadual 13.244.304-0 CREA: 6628/PJ</small>		
Eng. Civil ADILSO BARBIERI <small>CREA - MT 4850-D</small>		Arq. MARCO A. BARBIERI <small>CAU A89700-0</small>
Eng. Civil ANDERSON BUCH <small>CREA - PR 32.076/D CREA - MT 9257/VD</small>		
<small>AV. BRASIL, 326, CENTRO - CAMPO VERDE - MT - CEP 78.840.000 - FONE: (066) 3419-1204 E-mail: contato@aabbenharia.com.br Site: www.aabbenharia.com.br</small>		
INSTALAÇÕES DE ÁGUA FRIA		
ATIV./USO: INSTITUCIONAL		
ENDEREÇO: RUA 15 DE NOVEMBRO, LOTEAMENTO SETOR AEROPORTO, TORIXORÉU-MT		
ESCALA: INDICADA	DATA: MAIO/2023	DESENHO: THAYNAN RIBEIRO
CONTEÚDO: PLANTA BAIXA DO PAVIMENTO COBERTURA		
PROPRIETÁRIO(S):		
PREFEITURA MUNICIPAL DE TORIXORÉU-MT		CNPJ: 03.503.646/0001-80
PROPRIETÁRIO OU RESPONSÁVEL		OBSERVAÇÕES:
RESP. TÉCNICO <small>MARCO AURELIO BARBIERI 00283534125 Autenticado em 2023/05/03 10:55:41 Assinado por MARCO A. BARBIERI</small>		
LOCAL PARA CARIMBO DA PREFEITURA:		



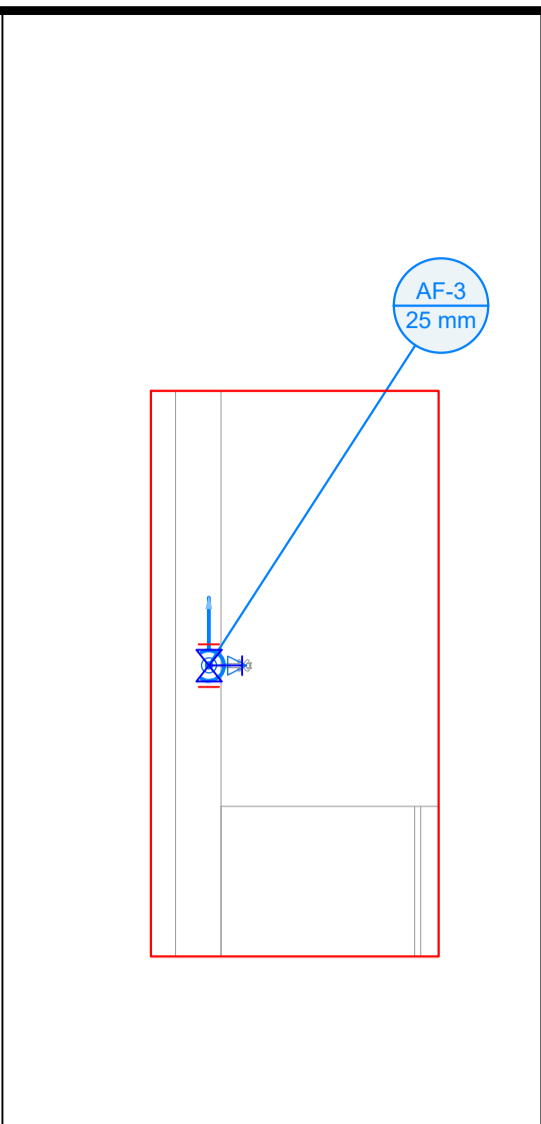
1 Esc. 1:25 ESQUEMA DE INST. DE ÁGF
AF-03 DETALHE H1 - PLANTA BAIXA



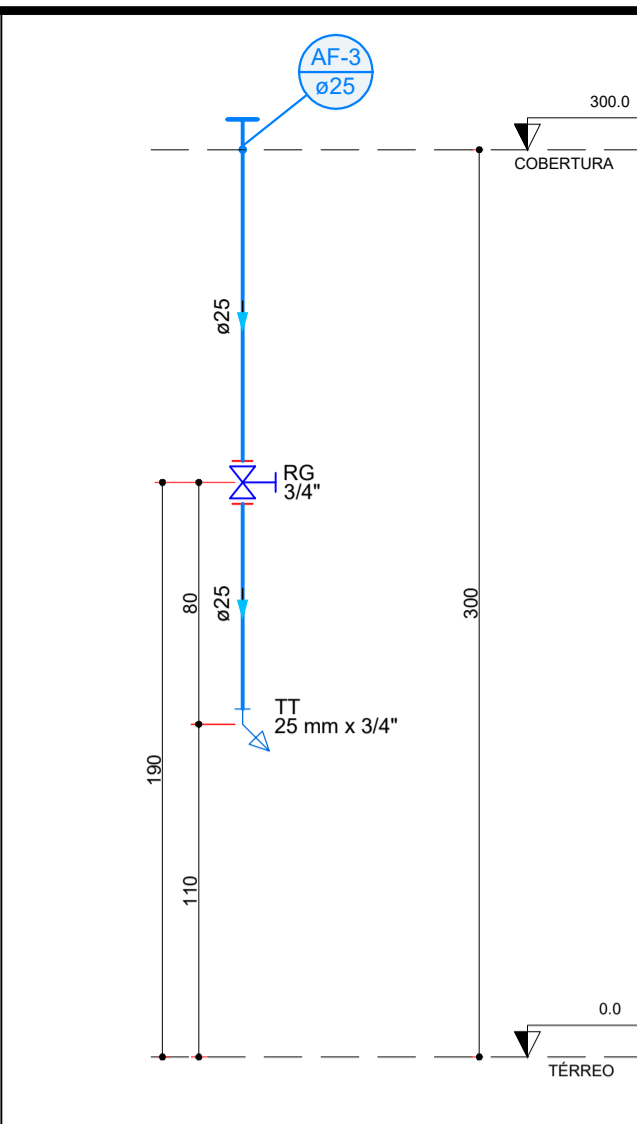
2 Esc. 1:25 ESQU. DE INST. DE ÁGF
AF-03 DETALHE H1 - CORTE C1



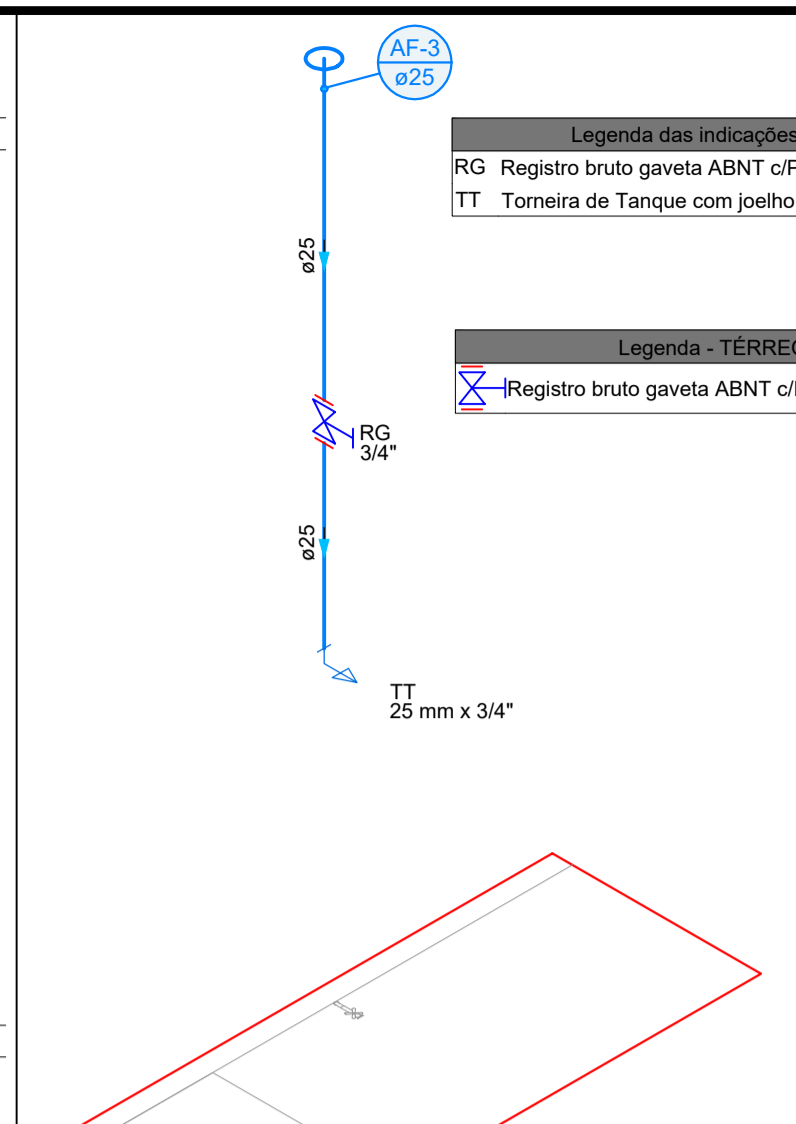
3 Esc. 1:25 ESQUEMA DE INSTALAÇÕES DE ÁGUA FRIA
AF-03 DETALHE H1 - ISOMÉTRICO



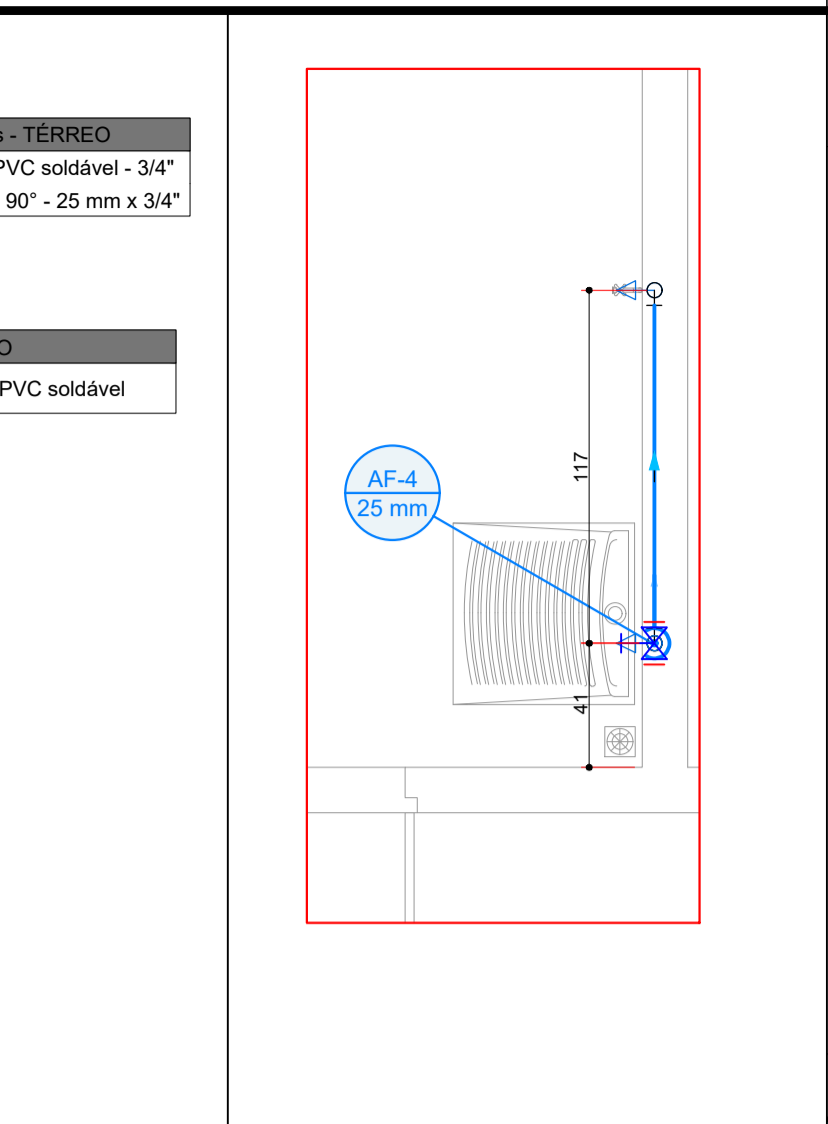
4 Esc. 1:25 ESQUEMA DE INST. DE ÁGF
AF-03 DETALHE H2 - PLANTA BAIXA



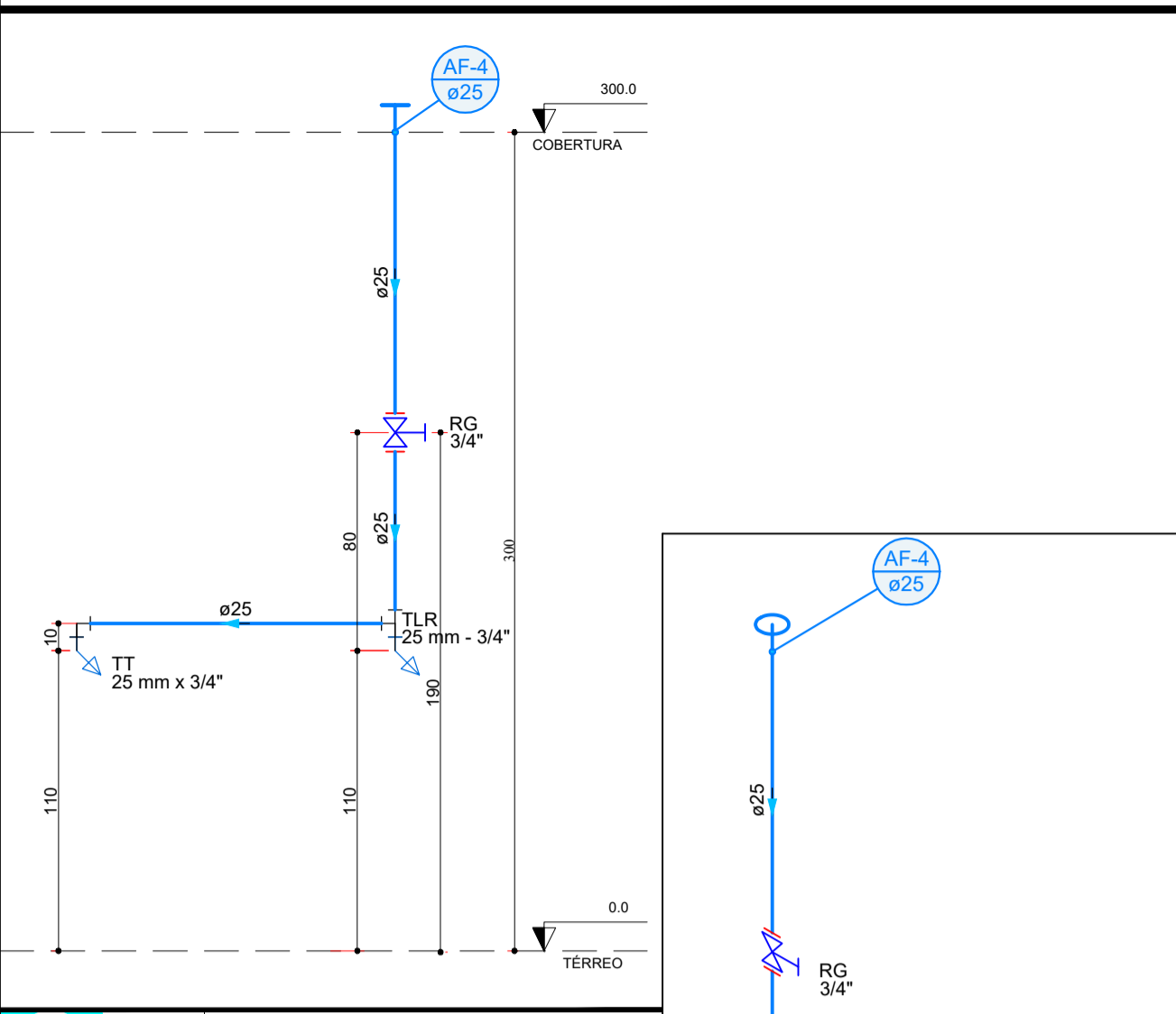
5 Esc. 1:25 ESQUEMA DE INST. DE ÁGUA FRIA
AF-03 DETALHE H2 - CORTE C2



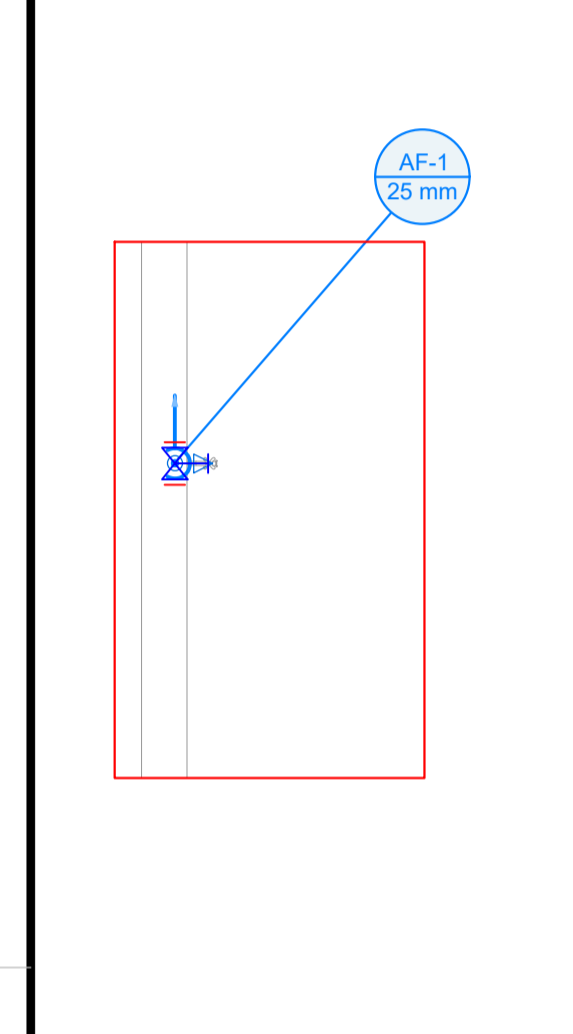
6 Esc. 1:25 ESQUEMA DE INSTALAÇÕES DE ÁGUA FRIA
AF-03 DETALHE H2 - ISOMÉTRICO



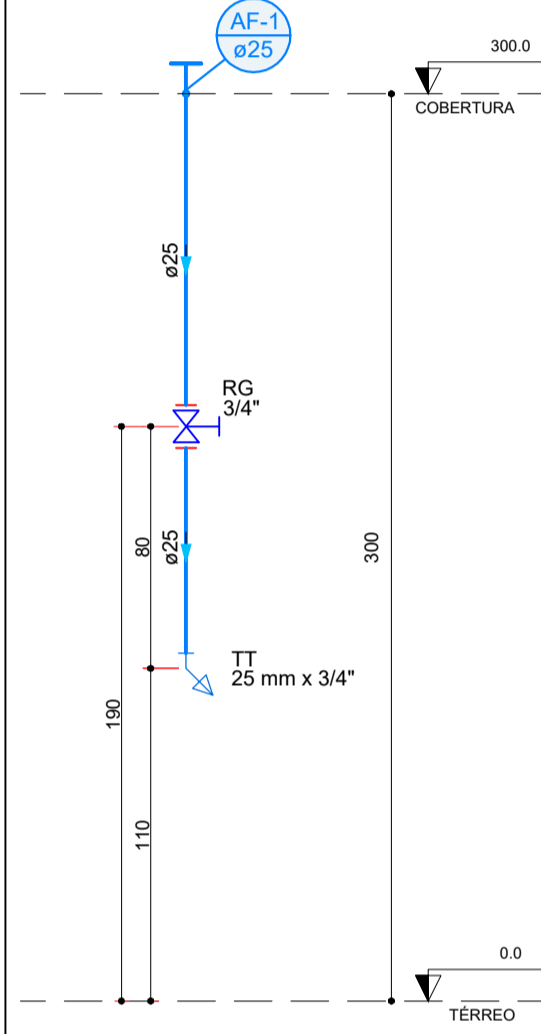
7 Esc. 1:25 ESQUEMA DE INST. DE ÁGUA F
AF-03 DETALHE H3 - PLANTA BAIXA



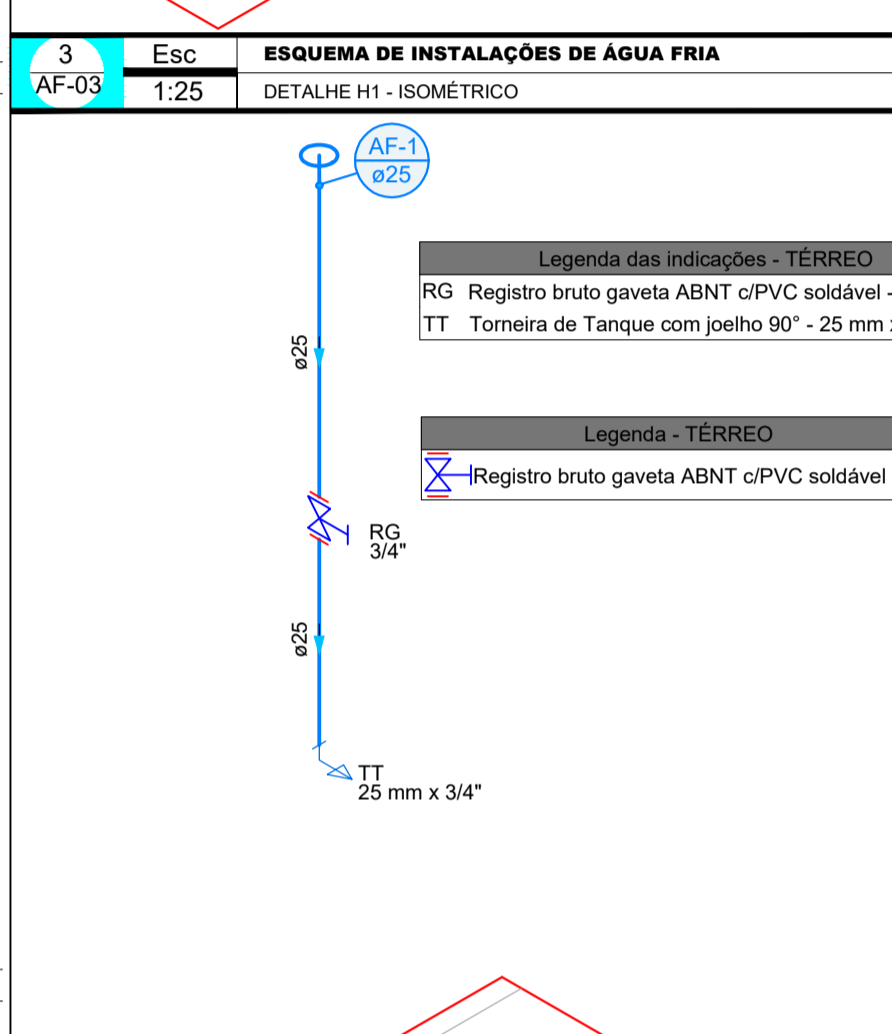
8 Esc. 1:25 ESQUEMA DE INSTALAÇÕES DE ÁGUA FRIA
AF-03 DETALHE H3 - CORTE C3



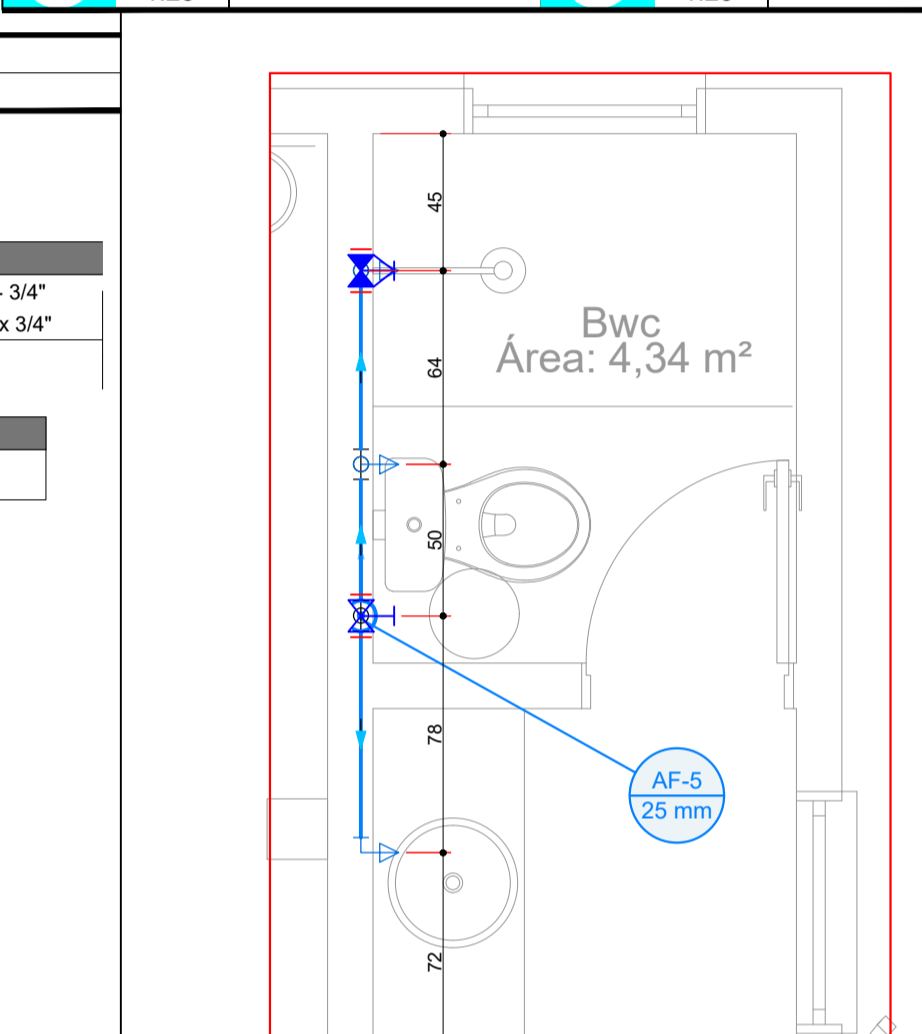
10 Esc. 1:25 ESQUEMA DE INST. DE ÁGF
AF-03 DETALHE H4 - PLANTA BAIXA



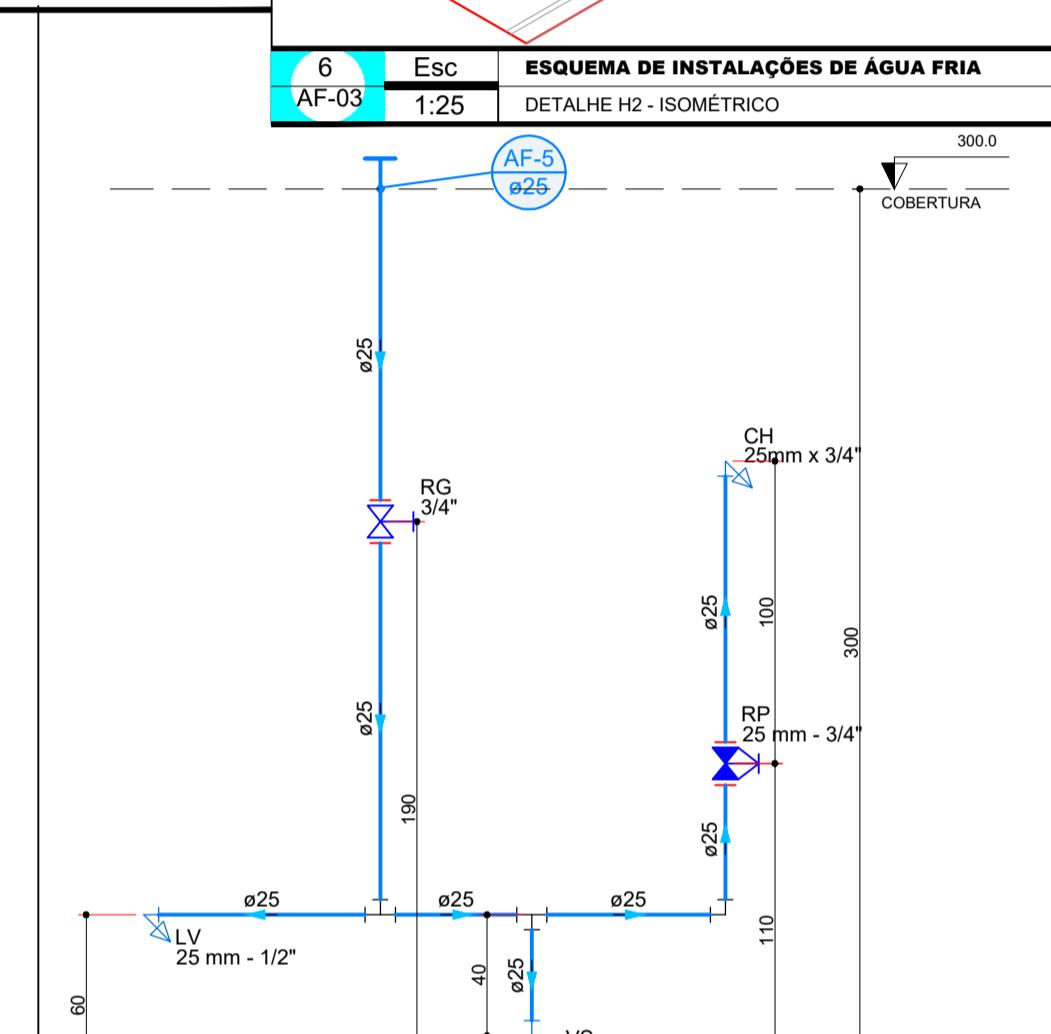
11 Esc. 1:25 ESQUEMA DE INST. DE ÁGF
AF-03 DETALHE H4 - CORTE C4



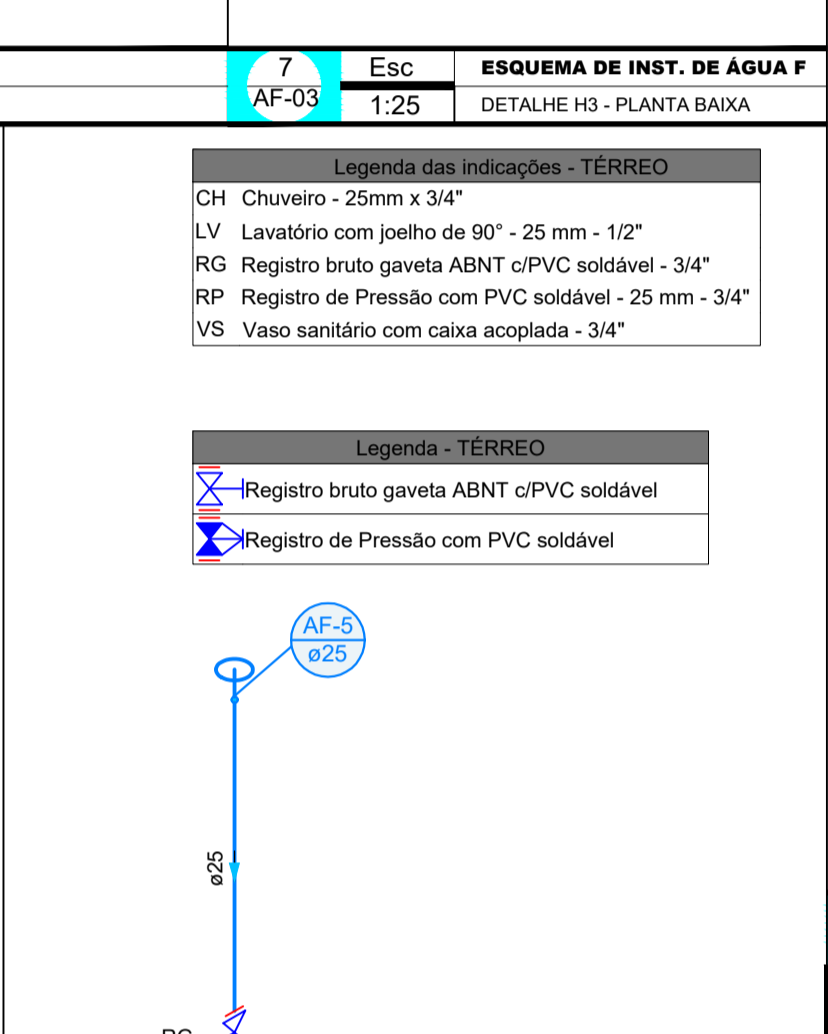
13 Esc. 1:25 ESQUEMA DE INSTALAÇÕES DE ÁGUA FRIA
AF-03 DETALHE H4 - CORTE C4



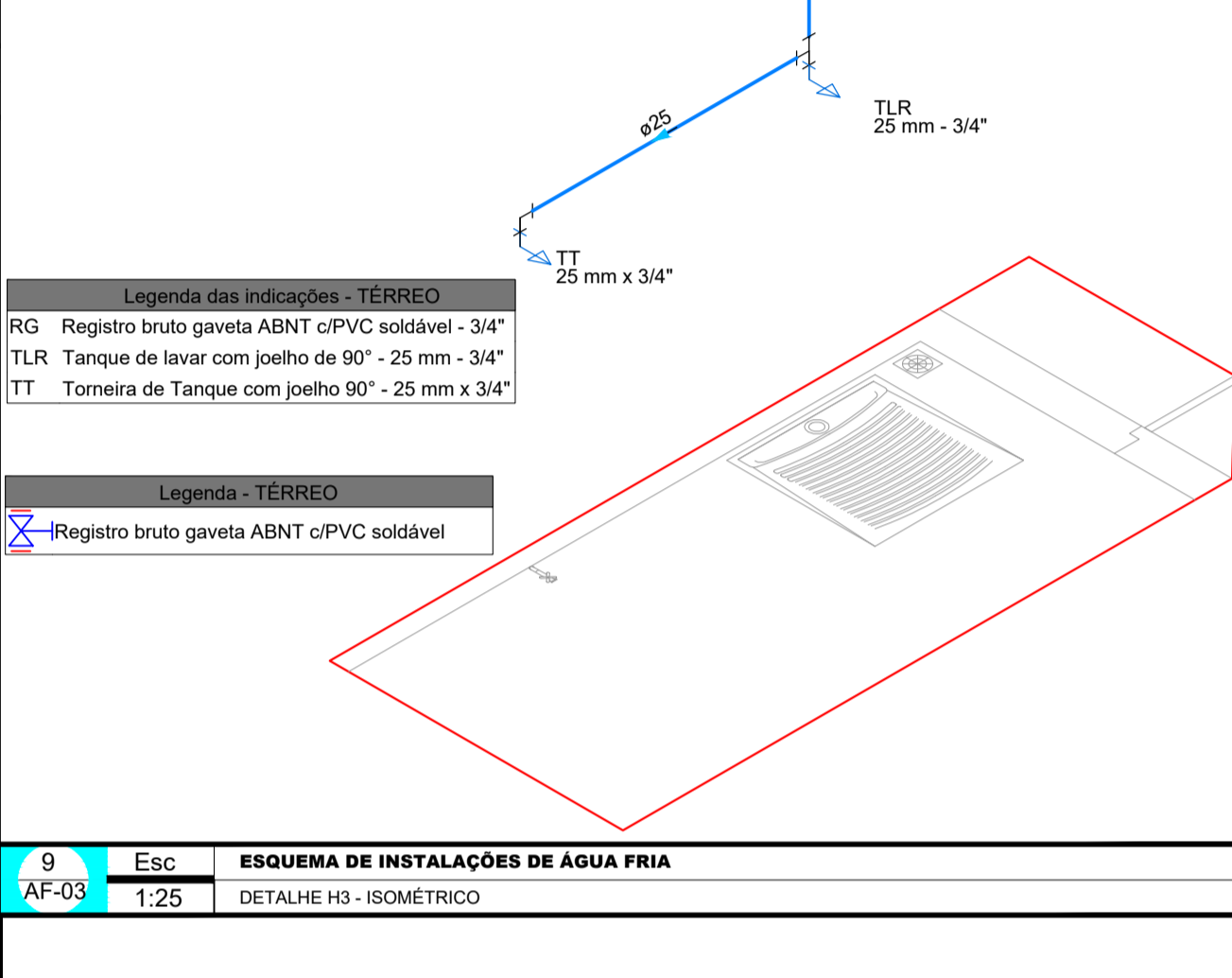
14 Esc. 1:25 ESQUEMA DE INSTALAÇÕES DE ÁGUA FRIA
AF-03 DETALHE H5 - PLANTA BAIXA



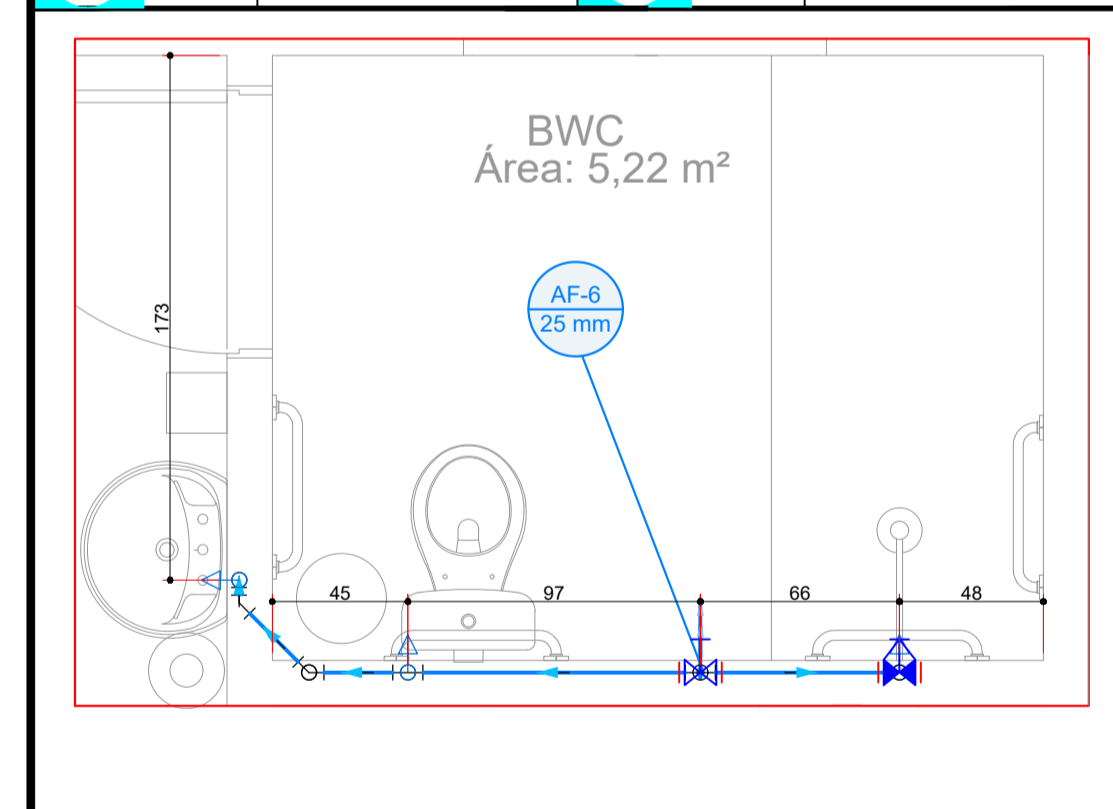
15 Esc. 1:25 ESQUEMA DE INSTALAÇÕES DE ÁGUA FRIA
AF-03 DETALHE H5 - CORTE C5



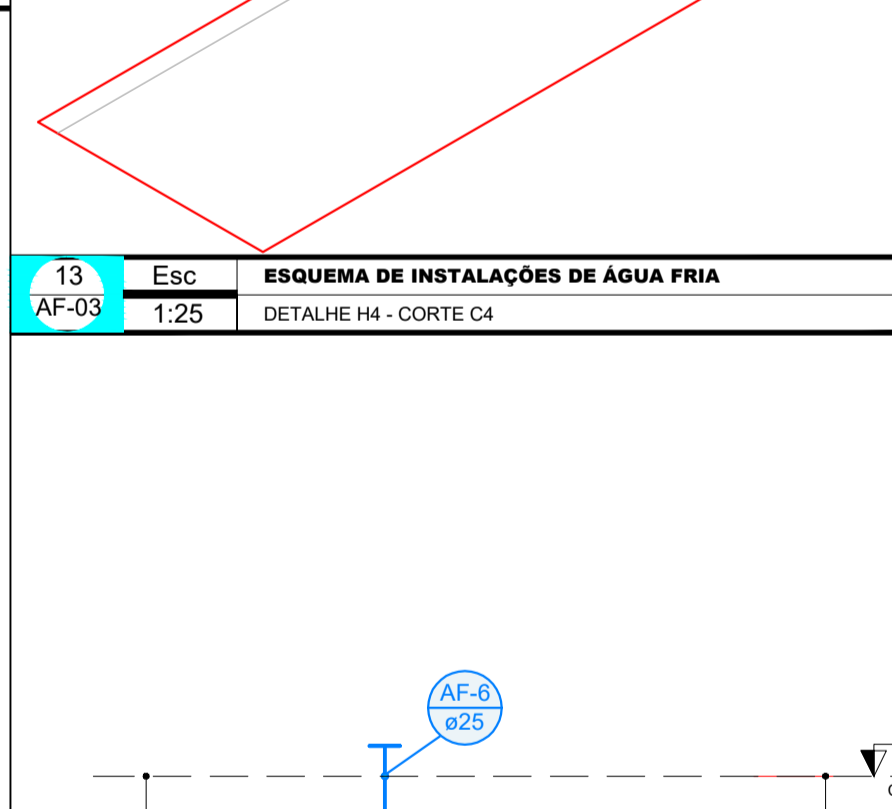
16 Esc. 1:25 ESQUEMA DE INSTALAÇÕES DE ÁGUA FRIA
AF-03 DETALHE H5 - ISOMÉTRICO



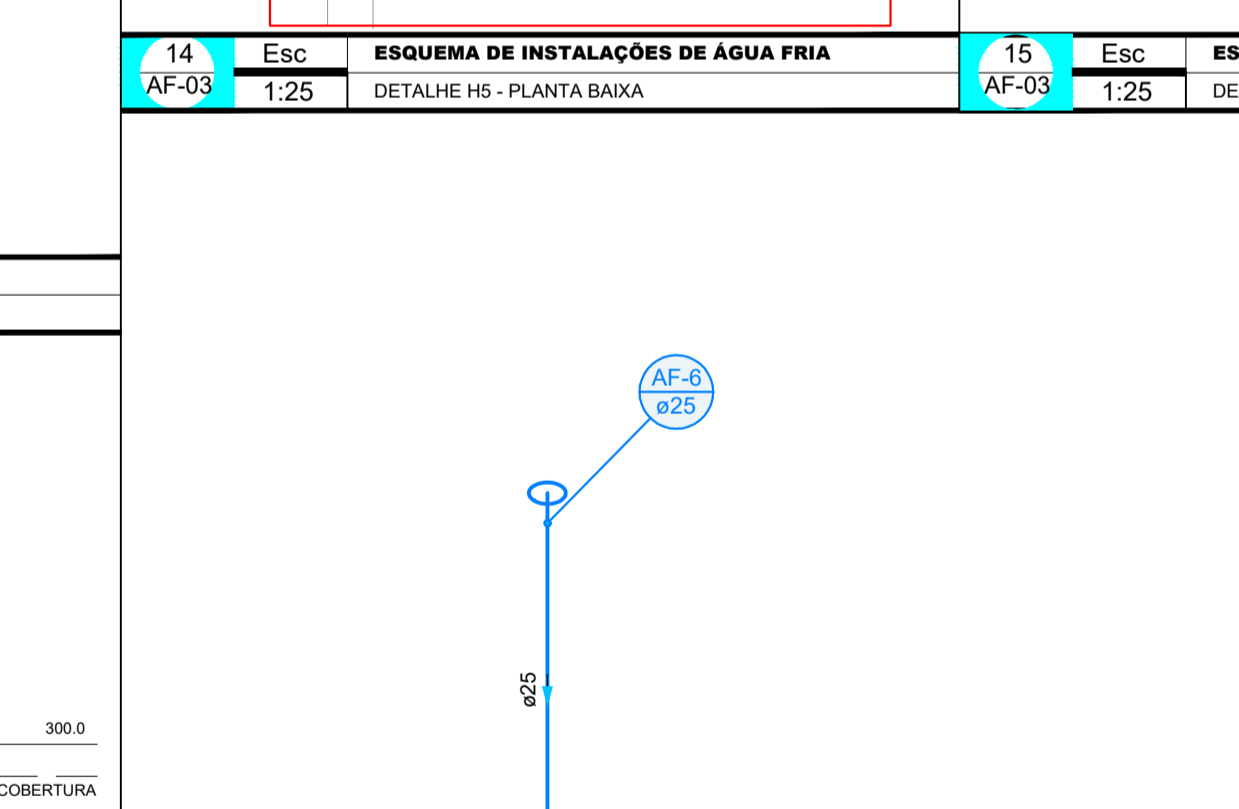
9 Esc. 1:25 ESQUEMA DE INSTALAÇÕES DE ÁGUA FRIA
AF-03 DETALHE H3 - ISOMÉTRICO



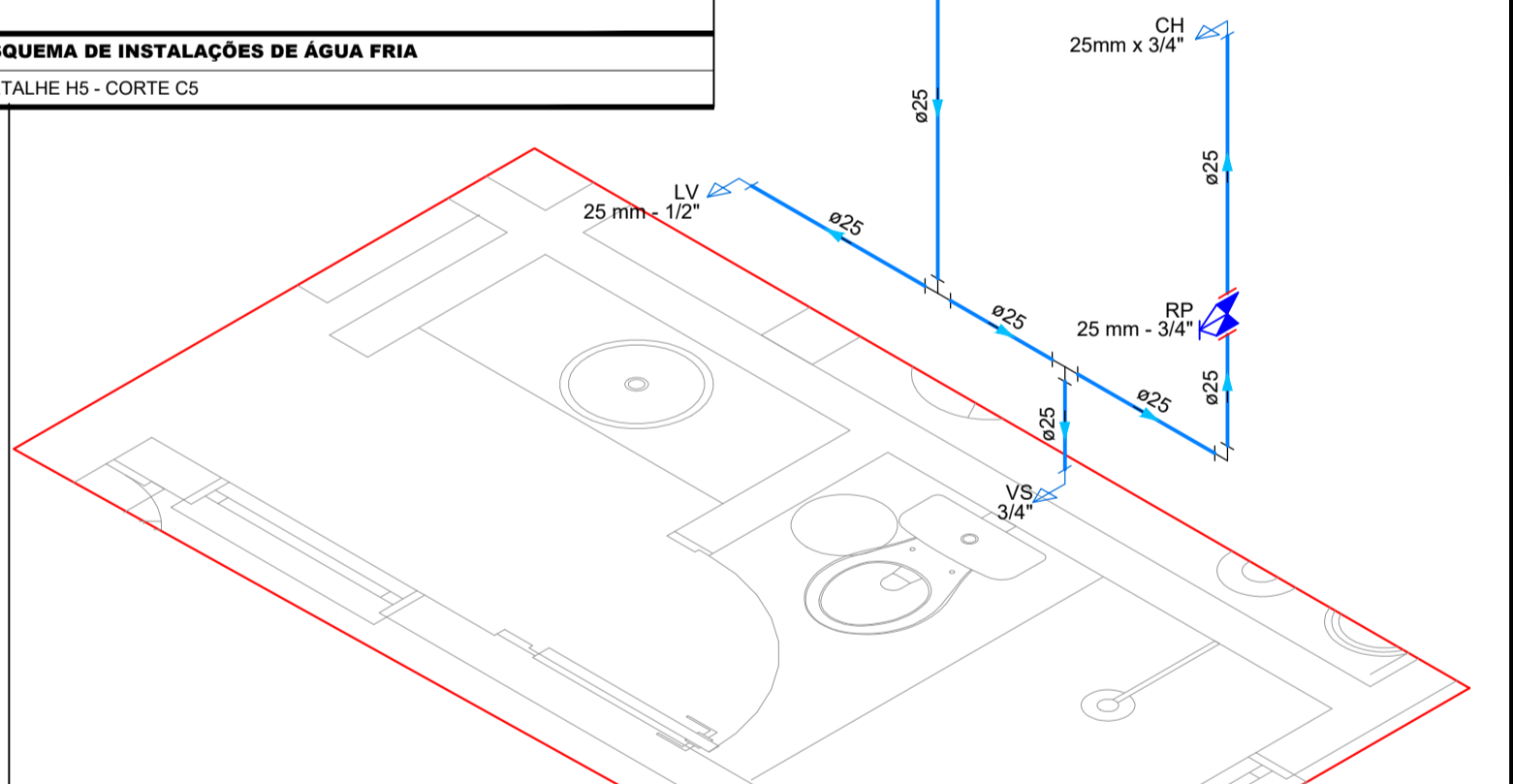
17 Esc. 1:25 ESQUEMA DE INSTALAÇÕES DE ÁGUA FRIA
AF-03 DETALHE H6 - PLANTA BAIXA



19 Esc. 1:25 ESQUEMA DE INSTALAÇÕES DE ÁGUA FRIA
AF-03 DETALHE H6 - CORTE C8



20 Esc. 1:25 ESQUEMA DE INSTALAÇÕES DE ÁGUA FRIA
AF-03 DETALHE H6 - ISOMÉTRICO



18 Esc. 1:25 ESQUEMA DE INSTALAÇÕES DE ÁGUA FRIA
AF-03 DETALHE H6 - CORTE C6



8 Esc. 1:25 ESQUEMA DE INSTALAÇÕES DE ÁGUA FRIA
AF-03 DETALHE H3 - ISOMÉTRICO

PROJETO COMPLEMENTAR FOLHA 03/16

AABB - ENGENHARIA E CONSTRUÇÕES LTDA
CNPJ 06.004.602/0001-01 Insc. Estadual 13.244.304-0 CREA: 6628/PF

Eng. Civil ADILSO BARBIERI Arq. MARCO A. BARBIERI
CREA-MT 4850/D CAU A89700-0

Eng. Civil ANDERSON BUCH
CREA - PR 32.076/D CREA - MT 9257/VD

AV. BRASIL, 326, CENTRO - CAMPO VERDE - MT - CEP 78.840.000 - FONE: (066) 3419-1204
E-mail: contato@aabbengenharia.com.br Site: www.aabbengenharia.com.br

INSTALAÇÕES DE ÁGUA FRIA

ATIV./USO: INSTITUCIONAL

ENDEREÇO: RUA 15 DE NOVEMBRO, LOTEAMENTO SETOR AEROPORTO, TORIXORÉU-MT

ESCALA: INDICADA DATA: MAIO/2023 DESENHO: THAYNAN RIBEIRO

CONTEÚDO: PLANTA BAIXA DOS DETALHES H1; H2; H3; H4; H5 E H6. DETALHE ISOMÉTRICO H1; H2; H3; H4; H5 E H6. CORTES C1; C2; C3; C4; C5; C6 E C8.

PROPRIETÁRIO(S): PREFEITURA MUNICIPAL DE TORIXORÉU-MT CNPJ: 03.503.646/0001-80

PROPRIETÁRIO OU RESPONSÁVEL

RESP. TÉCNICO
MARCO AURELIO BARBIERI/003283534125
MARCO A. BARBIERI

LOCAL PARA CARIMBO DA PREFEITURA:

OBSERVAÇÕES:

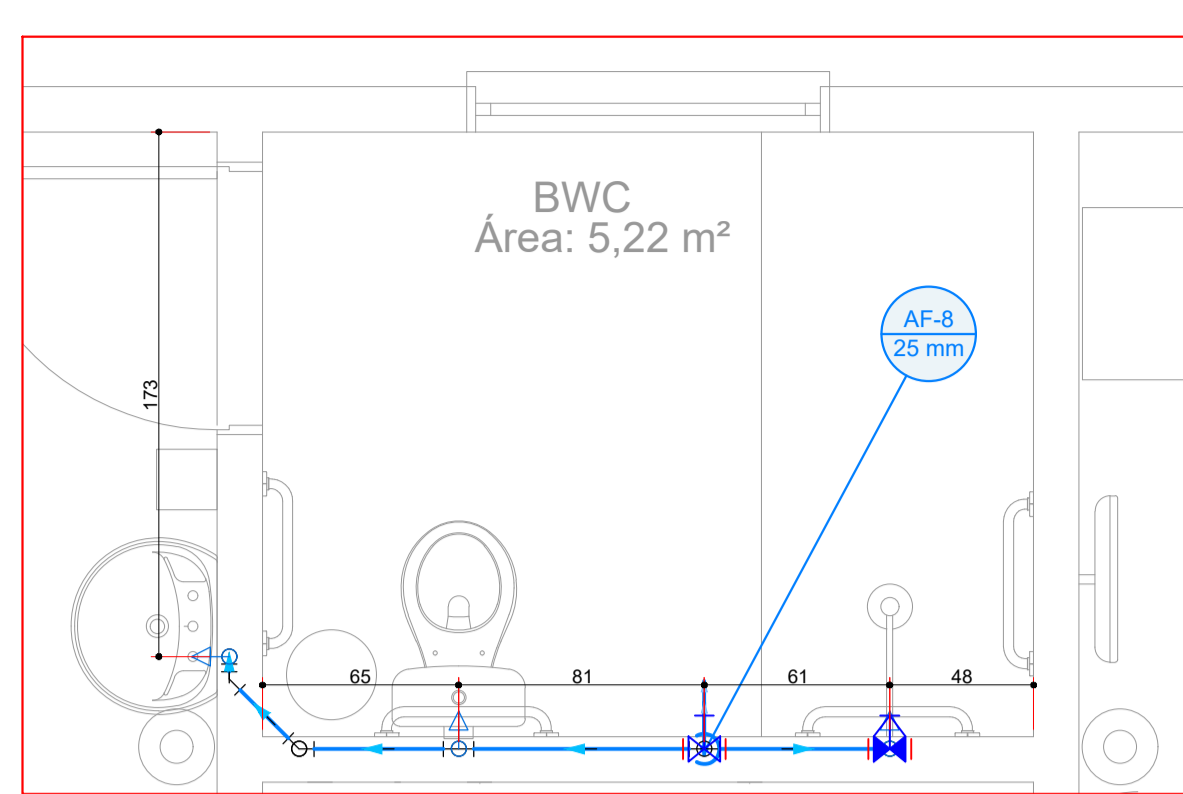
18 Esc. 1:25 ESQUEMA DE INSTALAÇÕES DE ÁGUA FRIA
AF-03 DETALHE H6 - CORTE C6

19 Esc. 1:25 ESQUEMA DE INSTALAÇÕES DE ÁGUA FRIA
AF-03 DETALHE H6 - CORTE C8

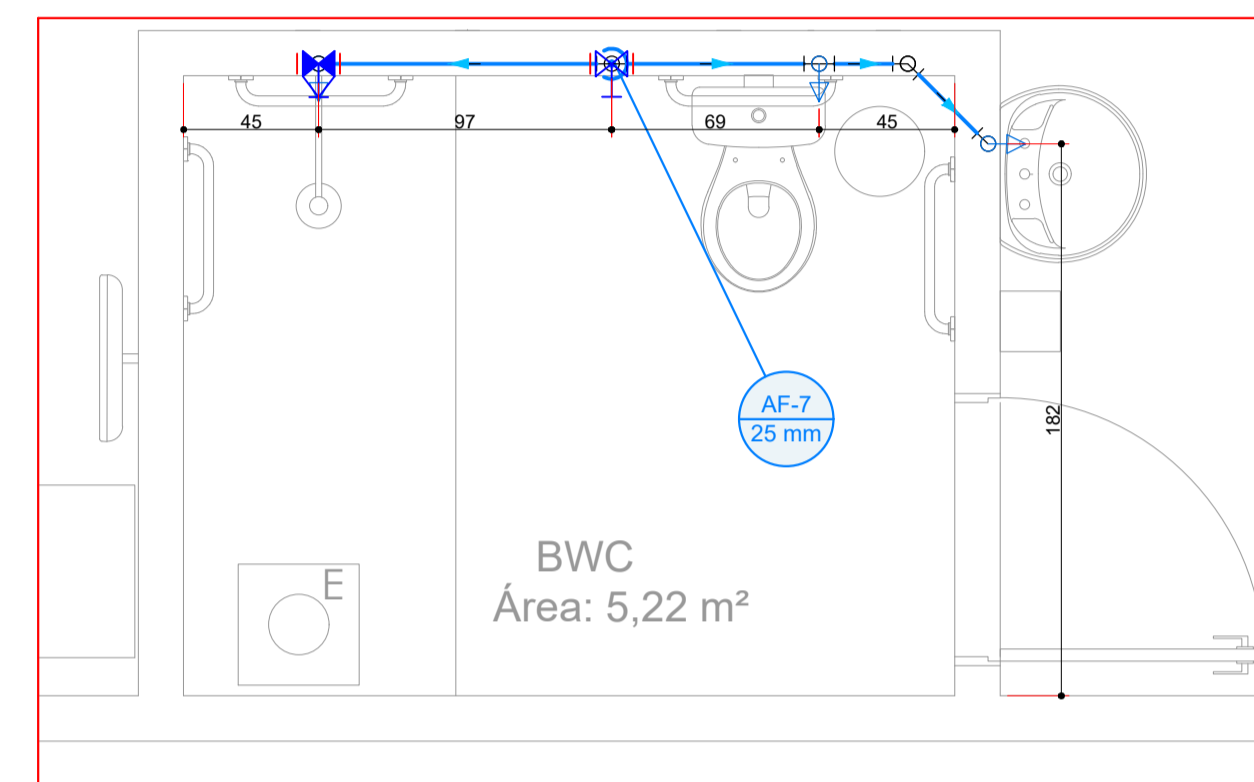
20 Esc. 1:25 ESQUEMA DE INSTALAÇÕES DE ÁGUA FRIA
AF-03 DETALHE H6 - ISOMÉTRICO

16 Esc. 1:25 ESQUEMA DE INSTALAÇÕES DE ÁGUA FRIA
AF-03 DETALHE H5 - ISOMÉTRICO

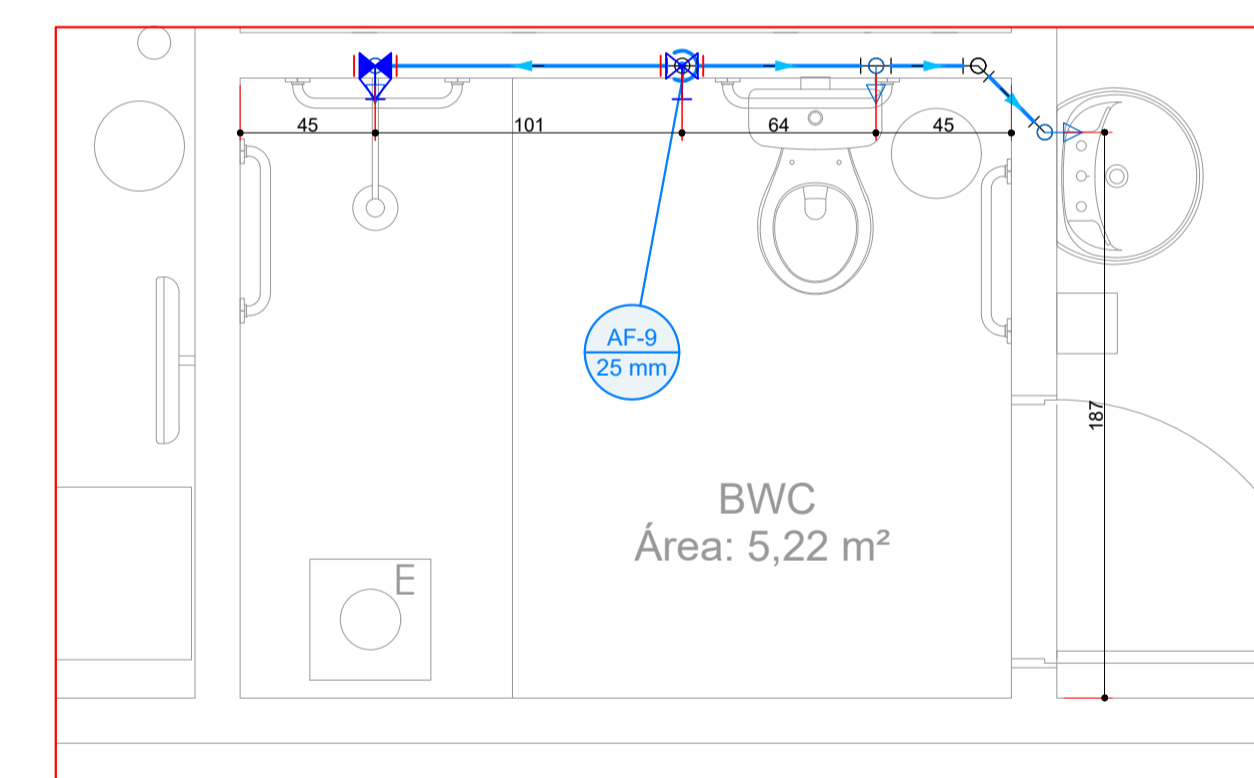
9 Esc. 1:25 ESQUEMA DE INSTALAÇÕES DE ÁGUA FRIA
AF-03 DETALHE H3 - ISOMÉTRICO



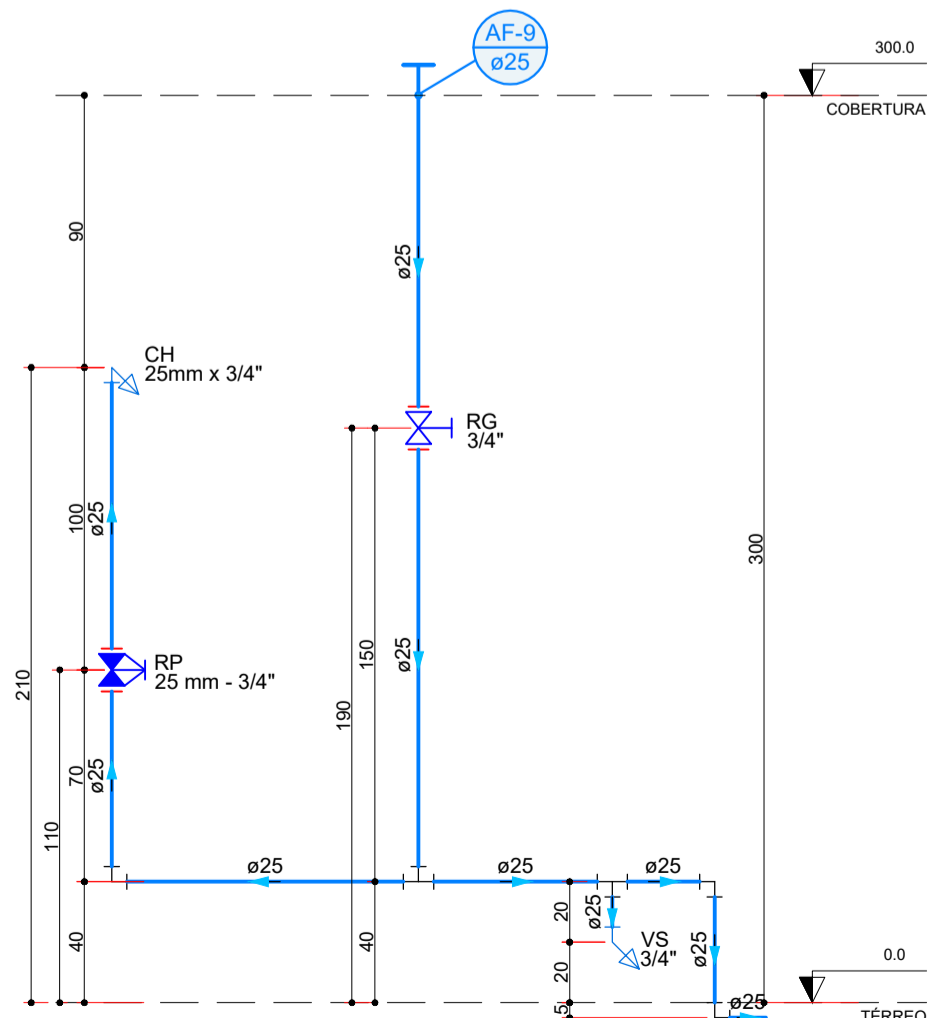
1 Esc. ESQUEMA DE INSTALAÇÕES DE ÁGUA FRIA
AF-04 1:25 DETALHE H7 - PLANTA BAIXA



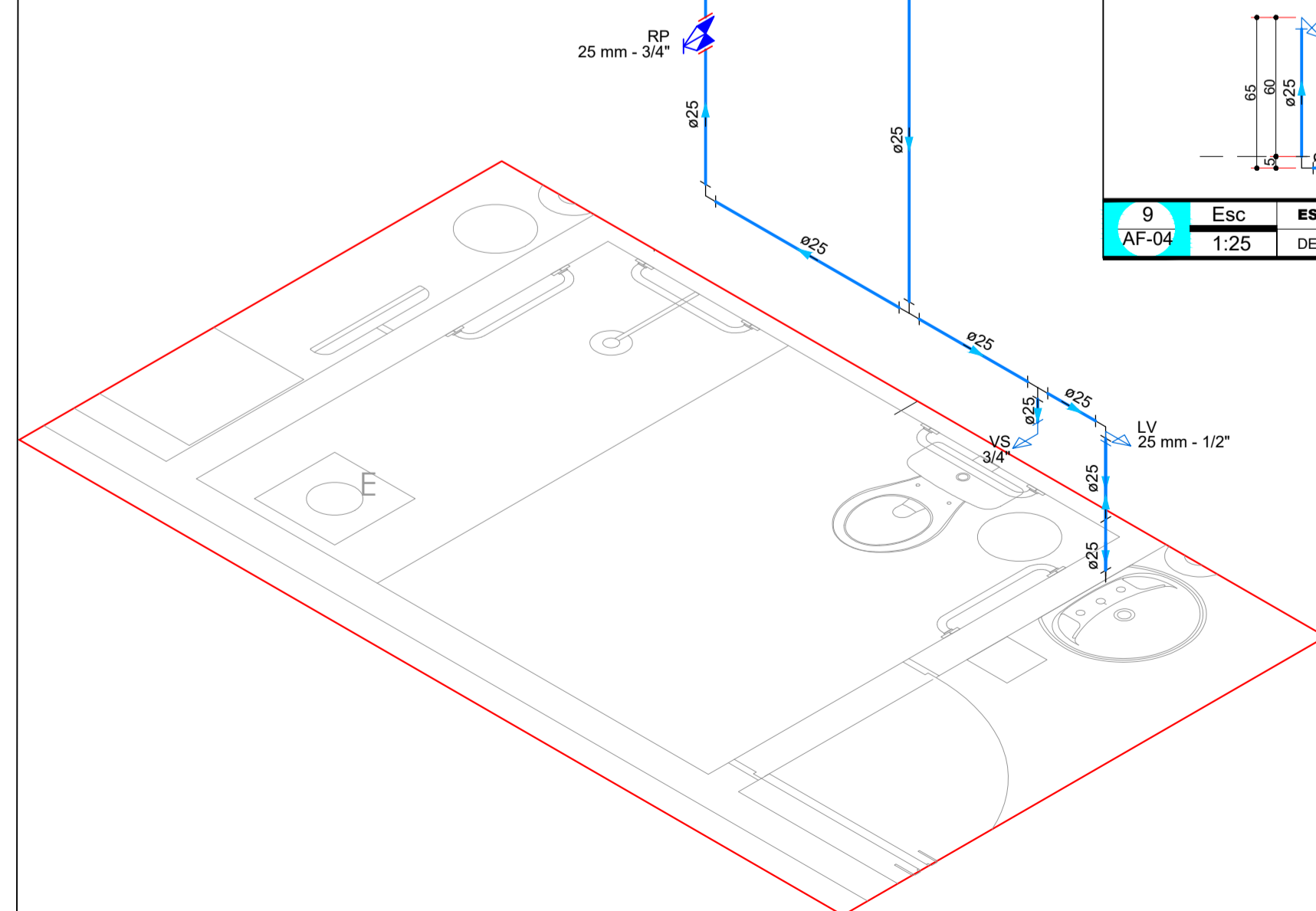
5 Esc. ESQUEMA DE INSTALAÇÕES DE ÁGUA FRIA
AF-04 1:25 DETALHE H8 - PLANTA BAIXA



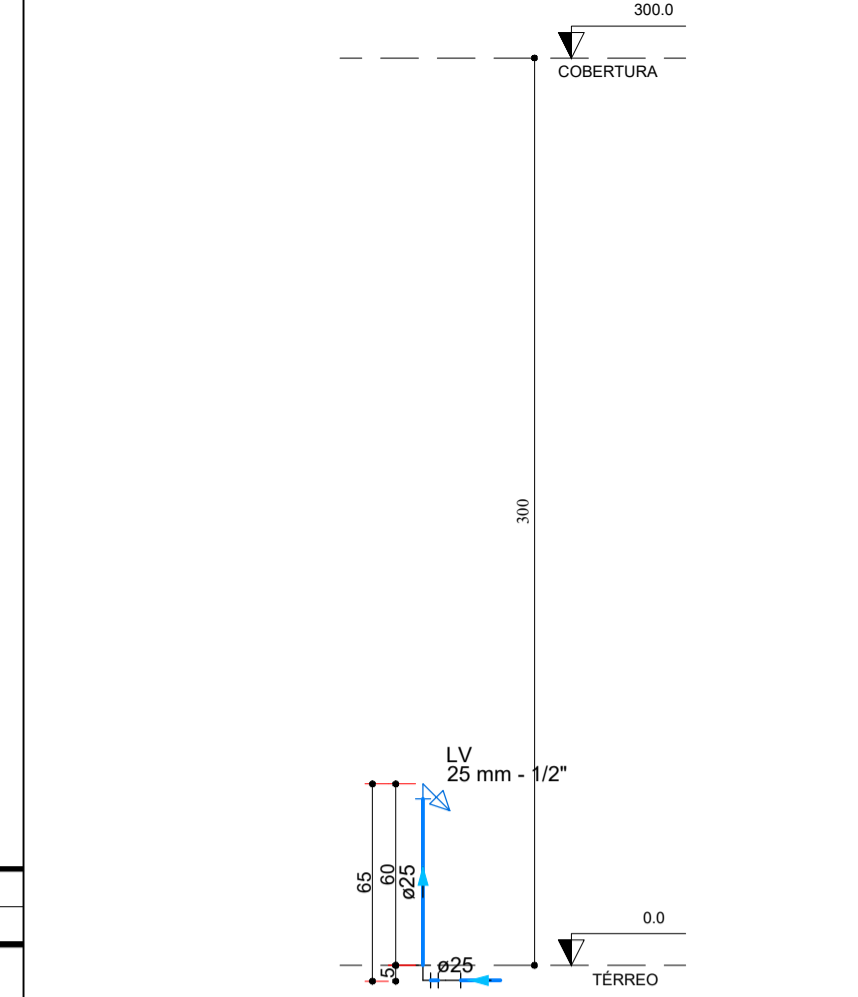
8 Esc. ESQUEMA DE INSTALAÇÕES DE ÁGUA FRIA
AF-04 1:25 DETALHE H9 - PLANTA BAIXA



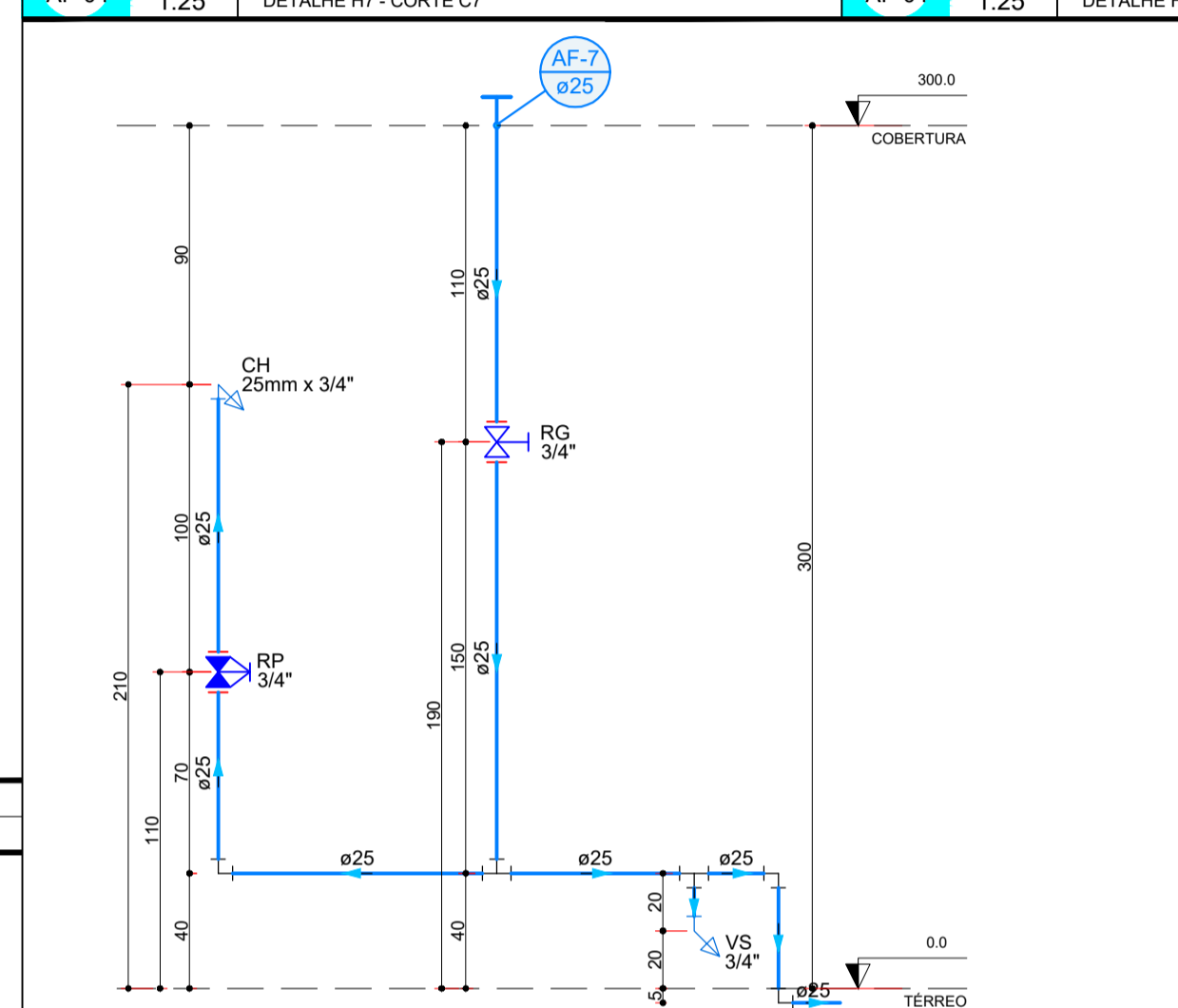
11 Esc. ESQUEMA DE INSTALAÇÕES DE ÁGUA FRIA
AF-04 1:25 DETALHE H9 - CORTE C12



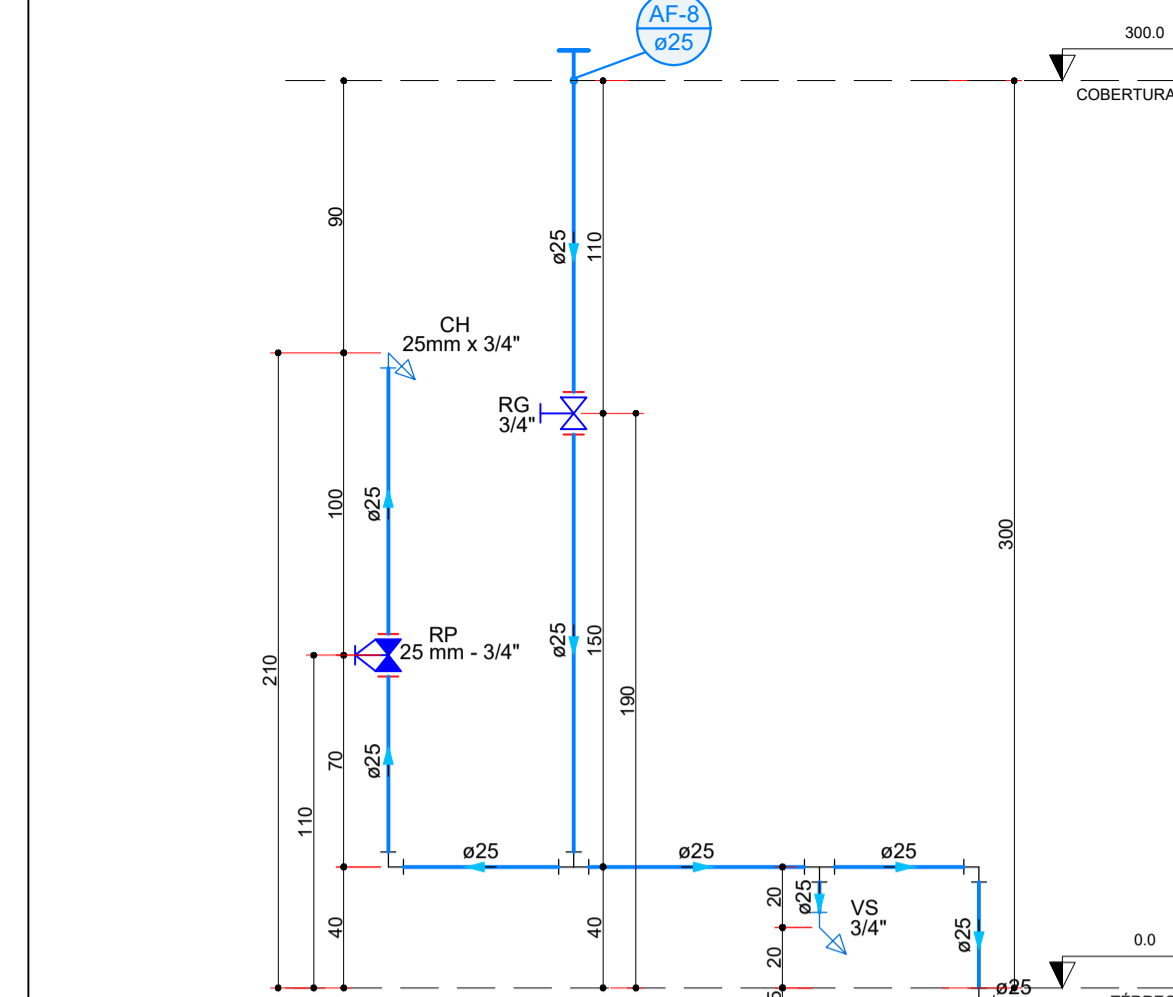
12 Esc. ESQUEMA DE INSTALAÇÕES DE ÁGUA FRIA
AF-04 1:25 DETALHE H9 - ISOMÉTRICO



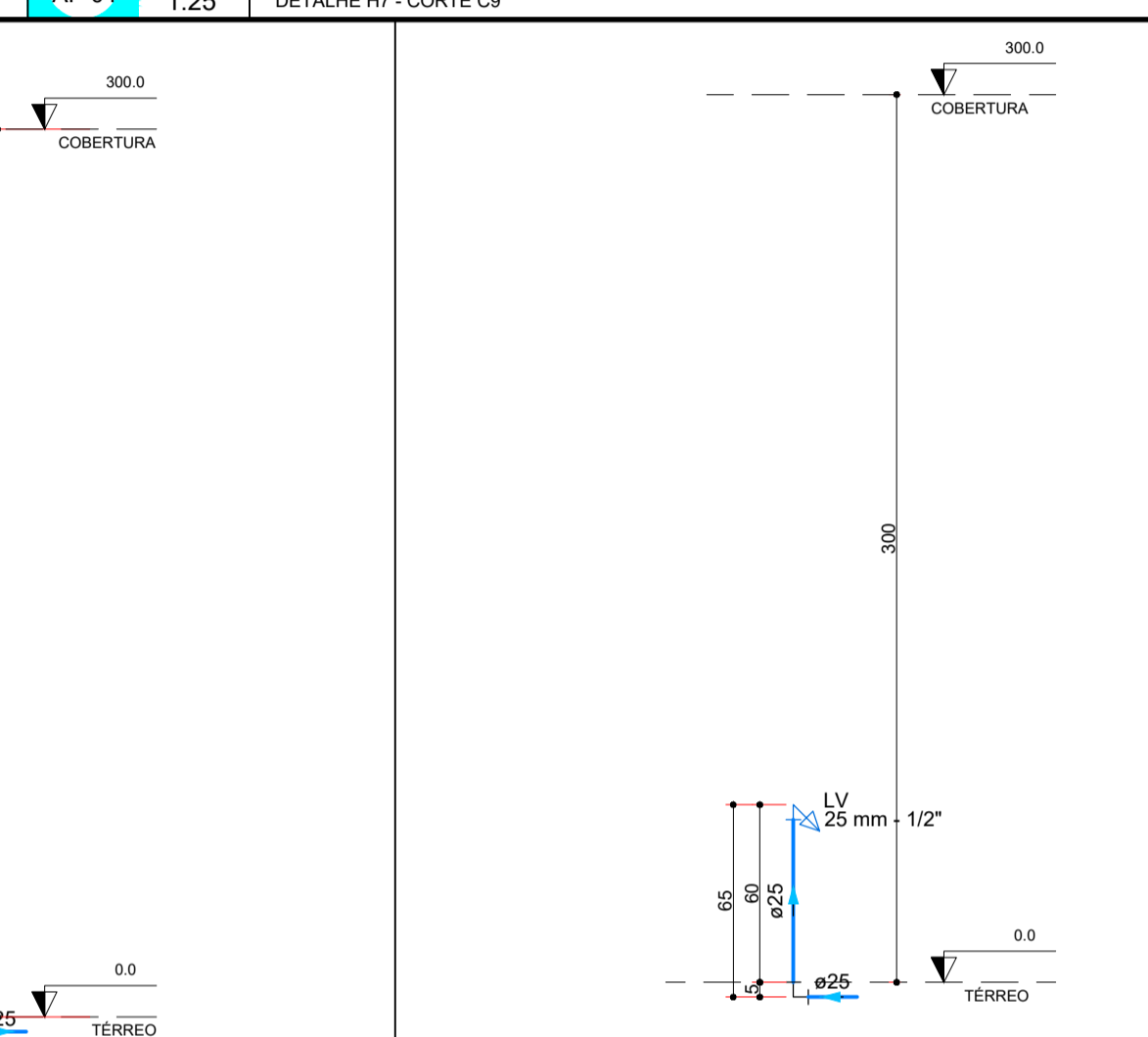
2 Esc. ESQUEMA DE INSTALAÇÕES DE ÁGUA FRIA
AF-04 1:25 DETALHE H7 - CORTE C7



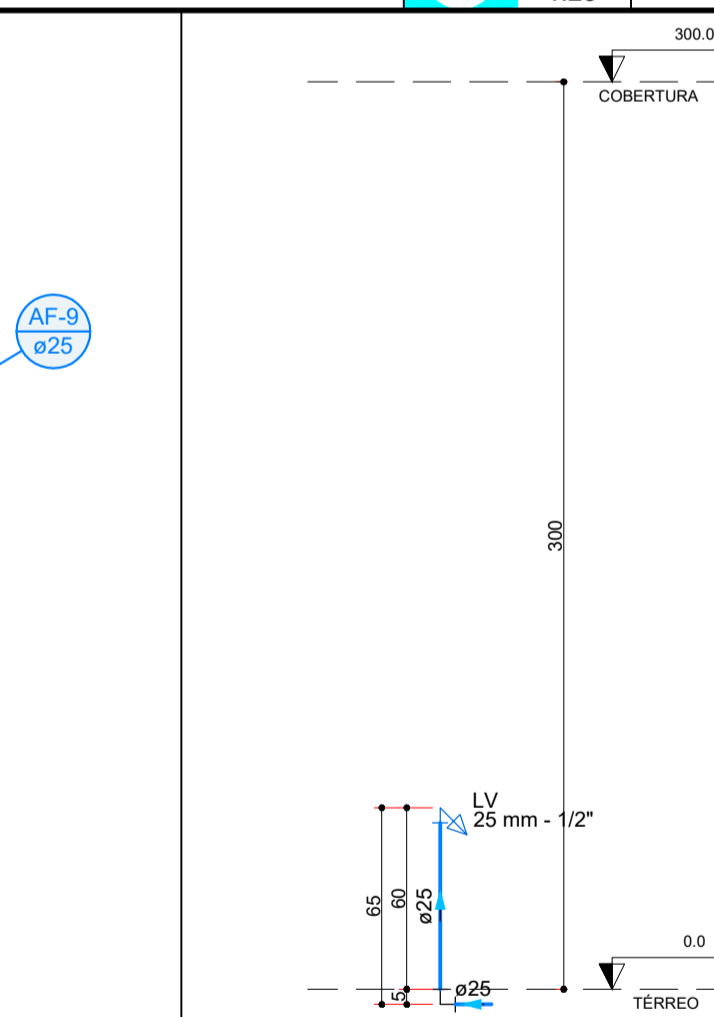
6 Esc. ESQUEMA DE INSTALAÇÕES DE ÁGUA FRIA
AF-04 1:25 DETALHE H8 - CORTE C10



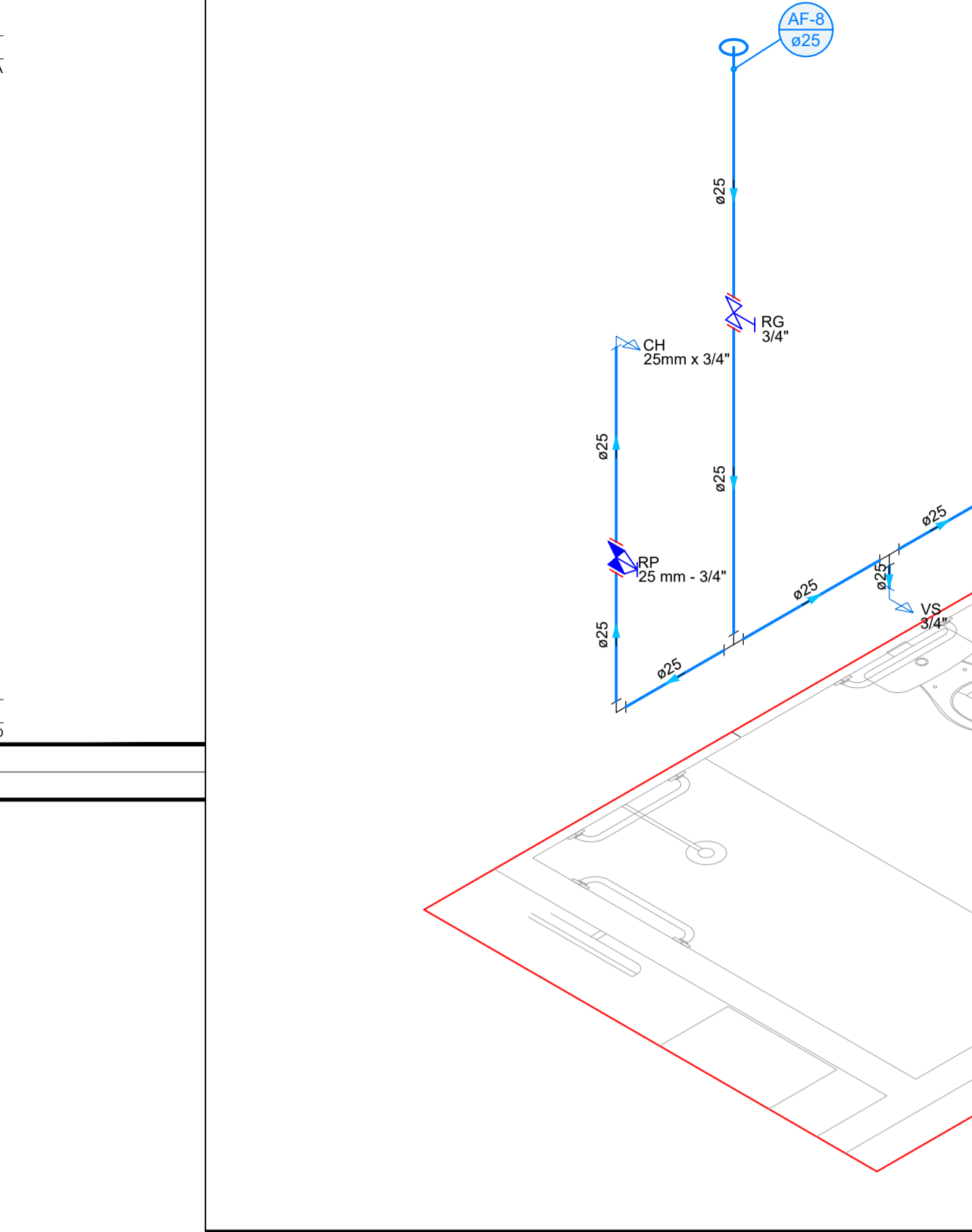
3 Esc. ESQUEMA DE INSTALAÇÕES DE ÁGUA FRIA
AF-04 1:25 DETALHE H7 - CORTE C9



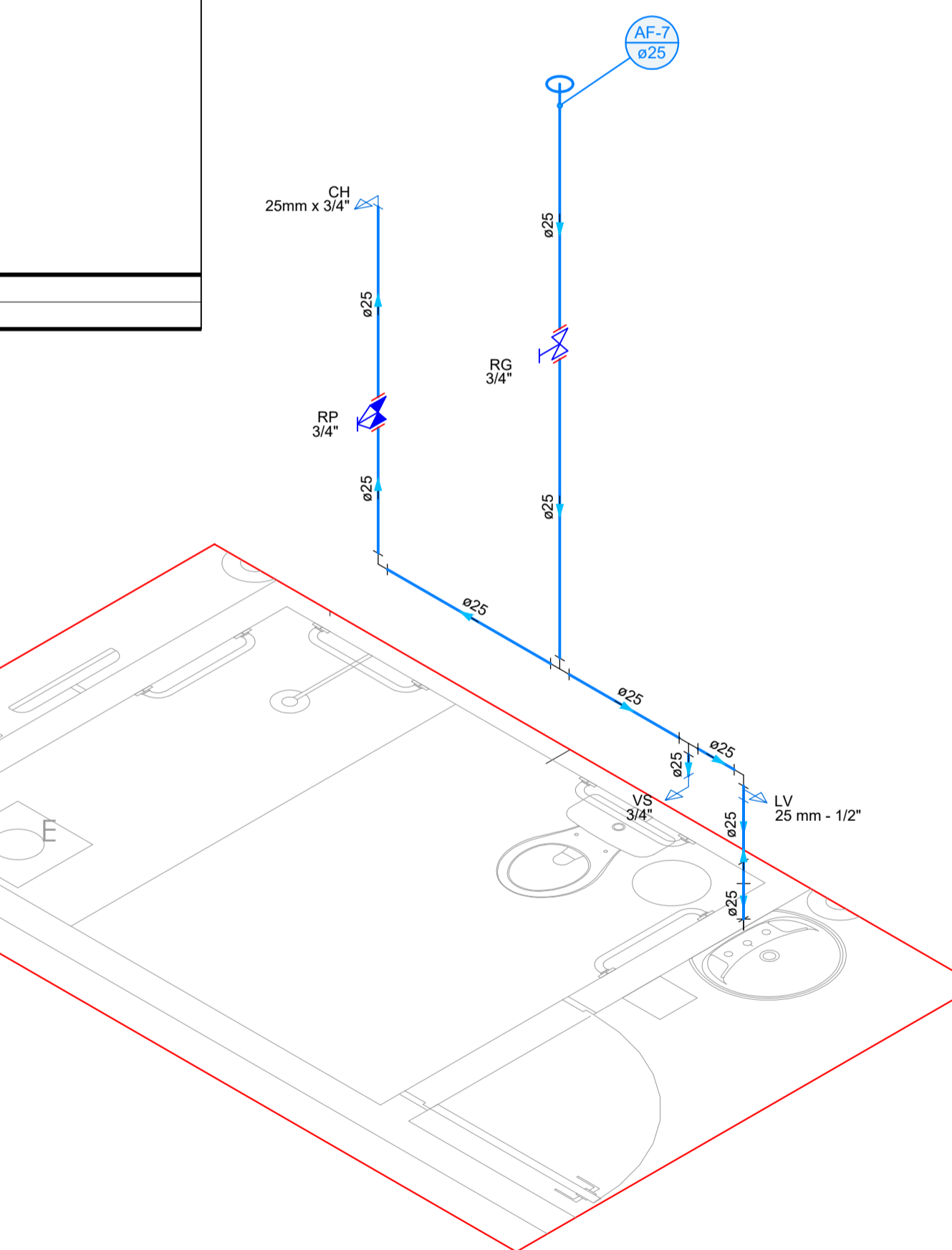
7 Esc. ESQUEMA DE INSTALAÇÕES DE ÁGUA FRIA
AF-04 1:25 DETALHE H8 - CORTE C11



9 Esc. ESQUEMA DE INST. DE AGF
AF-04 1:25 DETALHE H9 - CORTE C13



4 Esc. ESQUEMA DE INSTALAÇÕES DE ÁGUA FRIA
AF-04 1:25 DETALHE H7 - ISOMÉTRICO



10 Esc. ESQUEMA DE INSTALAÇÕES DE ÁGUA FRIA
AF-04 1:25 DETALHE H8 - ISOMÉTRICO

Legenda das indicações - TERREO
CH Chuveiro - 25mm x 3/4"
LV Lavatório com joelho de 90° - 25 mm - 1/2"
RG Registro bruto gaveta ABNT c/PVC soldável - 3/4"
RP Registro de Pressão com PVC soldável - 25 mm - 3/4"
VS Vaso sanitário com caixa acoplada - 3/4"

Legenda - TERREO
X Registro bruto gaveta ABNT c/PVC soldável
X Registro de Pressão com PVC soldável

Legenda das indicações - TERREO
CH Chuveiro - 25mm x 3/4"
LV Lavatório com joelho de 90° - 25 mm - 1/2"
RG Registro bruto gaveta ABNT c/PVC soldável - 3/4"
RP Registro de pressão c/ canopla cromada - 3/4"
VS Vaso sanitário com caixa acoplada - 3/4"

Legenda - TERREO
X Registro bruto gaveta ABNT c/PVC soldável
X Registro de pressão c/ canopla cromada

PROJETO COMPLEMENTAR FOLHA 04/16



AAB - ENGENHARIA E CONSTRUÇÕES LTDA
CNPJ 06.004.602/0001-01 Insc. Estadual 13.244.304-0 CREA: 6628/PJ
Eng. Civil ADILSO BARBIERI Arq. MARCO A. BARBIERI
CREA-MT 4850/D CAU A89700-0
Eng. Civil ANDERSON BUCH
CREA - PR 32.076/D CREA - MT 9257/VD
AV. BRASIL, 326, CENTRO - CAMPO VERDE - MT - CEP 78.940-000 - FONE: (066) 3419-1204
E-mail: contato@aabengenharia.com.br Site: www.aabengenharia.com.br

INSTALAÇÕES DE ÁGUA FRIA

ATIV./USO: INSTITUCIONAL

ENDEREÇO: RUA 15 DE NOVEMBRO, LOTEAMENTO SETOR AEROPORTO, TORIXORÉU-MT

ESCALA: INDICADA DATA: MAIO/2023 DESENHO: THAYNAN RIBEIRO

CONTEÚDO: PLANTA BAIXA DOS DETALHES H7; H8; E H9, DETALHES ISOMÉTRICO H7; H8 E H9, CORTES C7; C9; C10; C11; C12 E C13.

PROPRIETÁRIO(S):

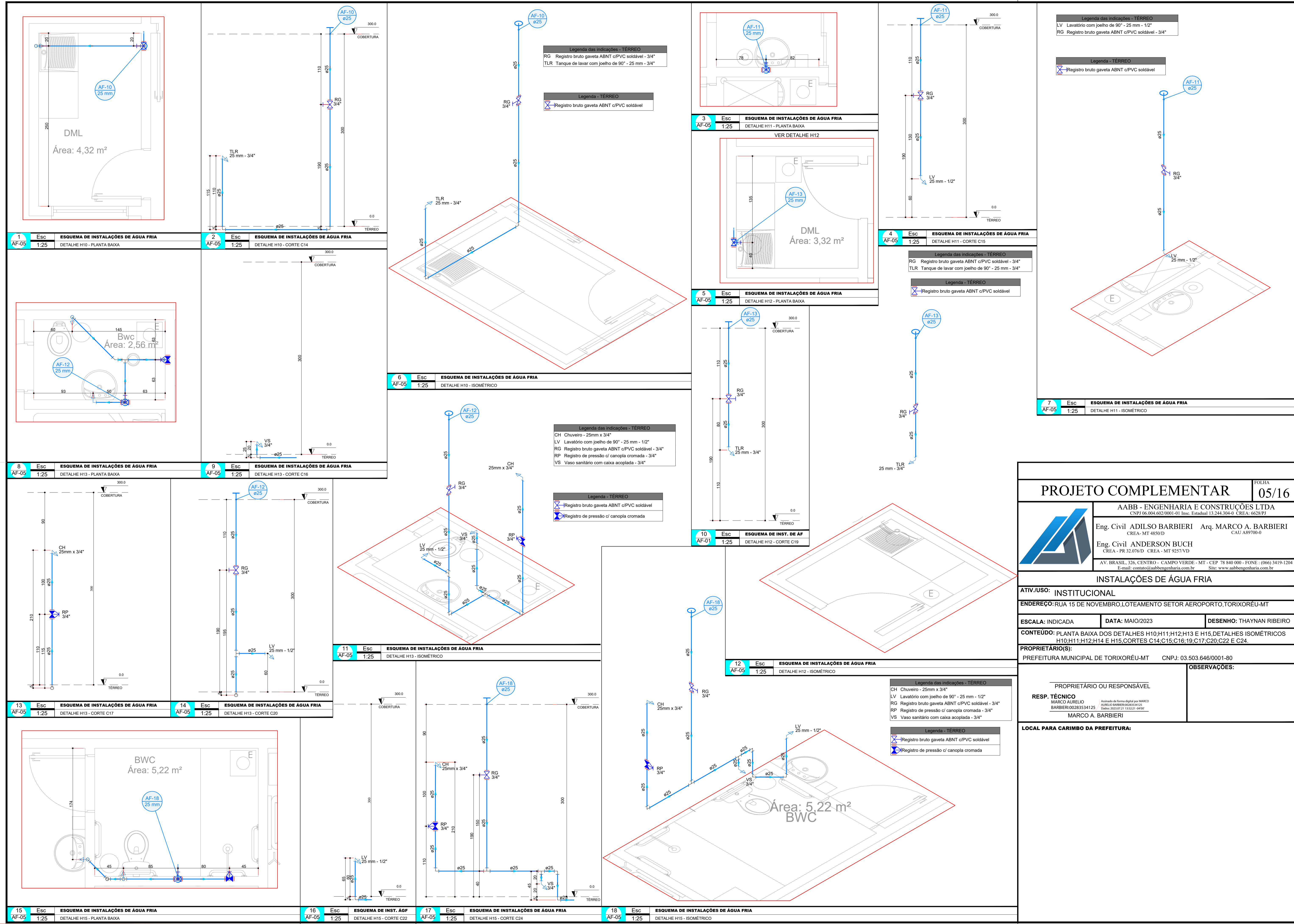
PREFEITURA MUNICIPAL DE TORIXORÉU-MT CNPJ: 03.503.646/0001-80


OBSERVAÇÕES:

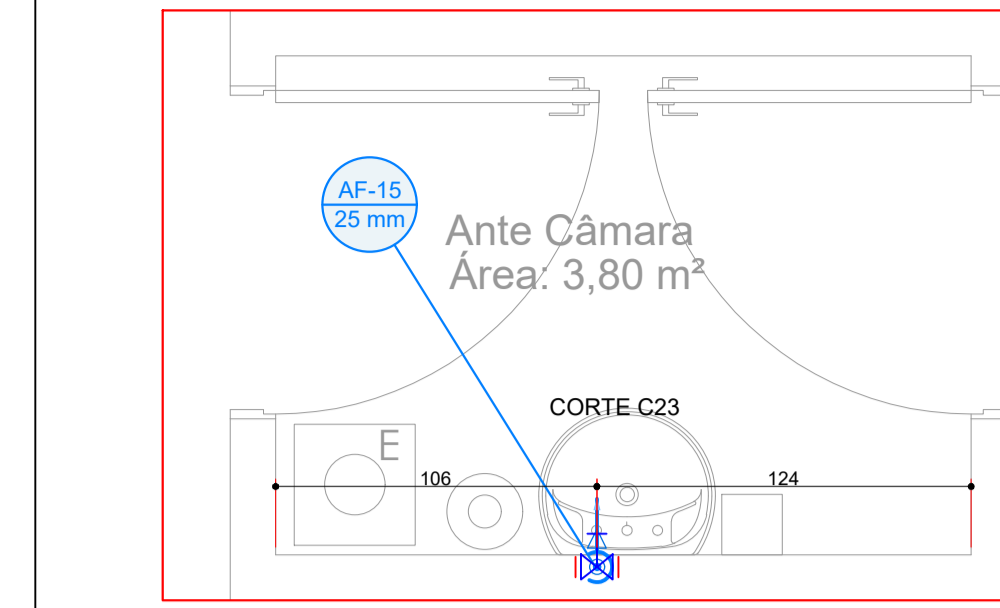
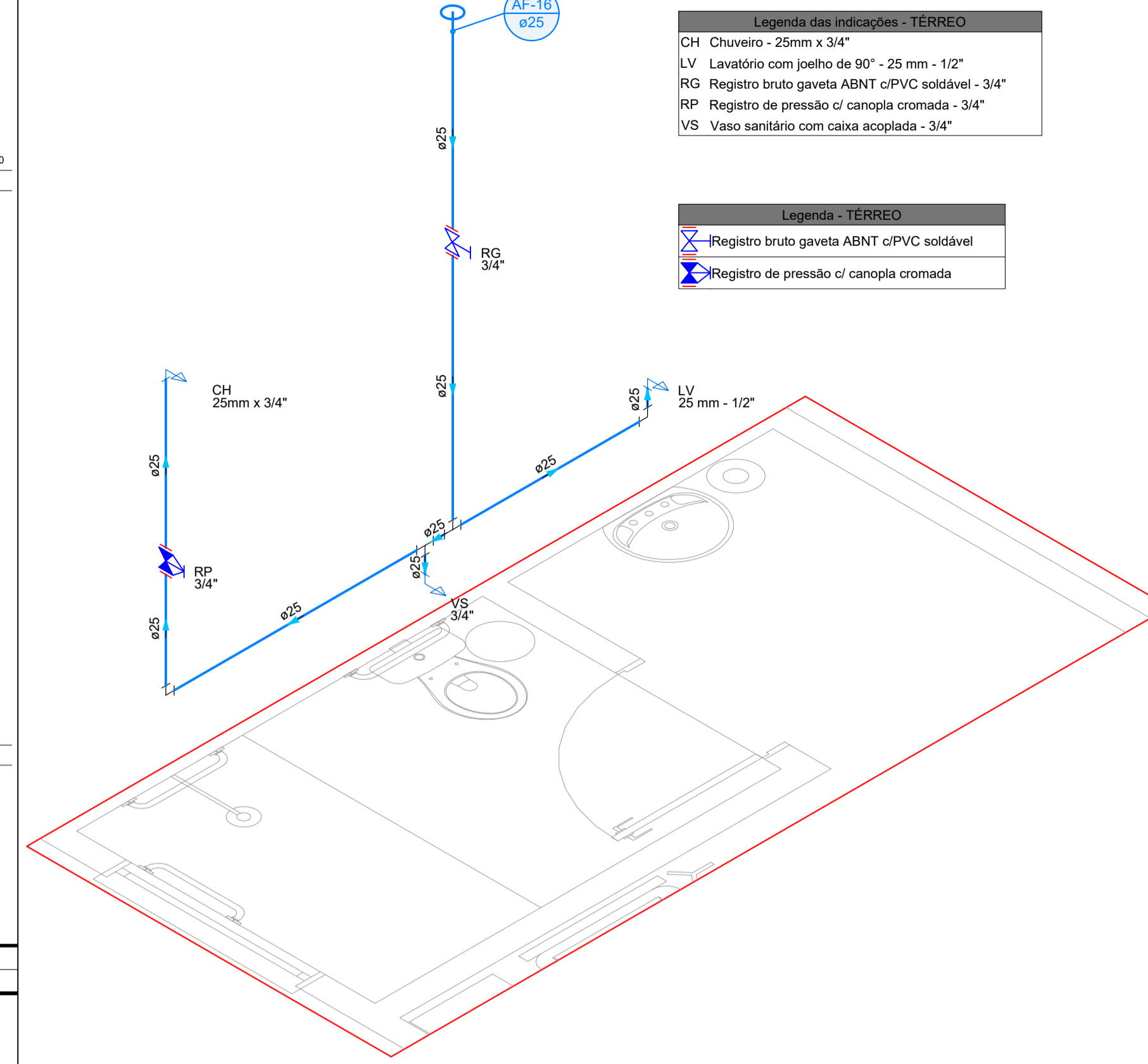
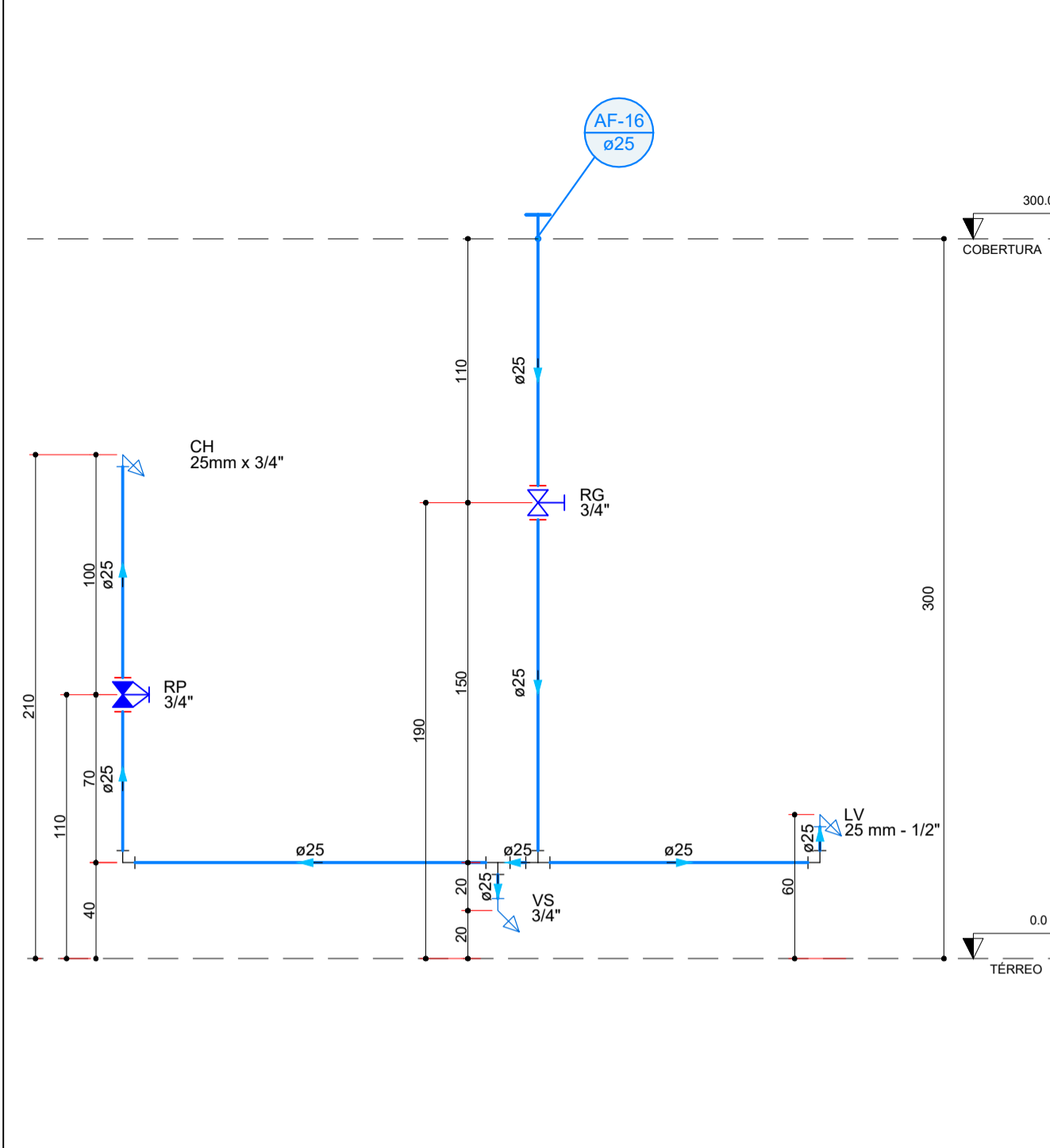
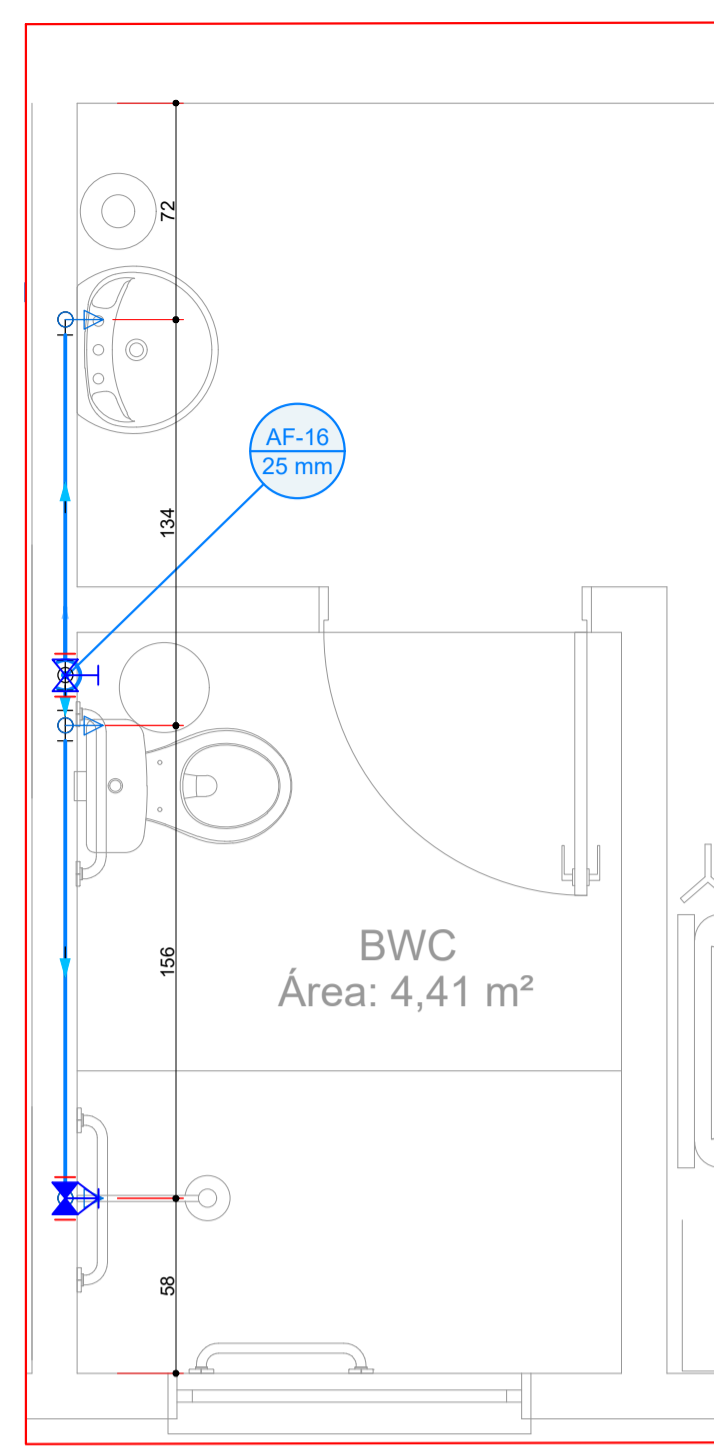
PROPRIETÁRIO OU RESPONSÁVEL

RESP. TÉCNICO
MARCO AURELIO
BARBIERI/00285534125
Autenticado em 21/05/2023 às 13:51:37 - 440407
MARCO A. BARBIERI

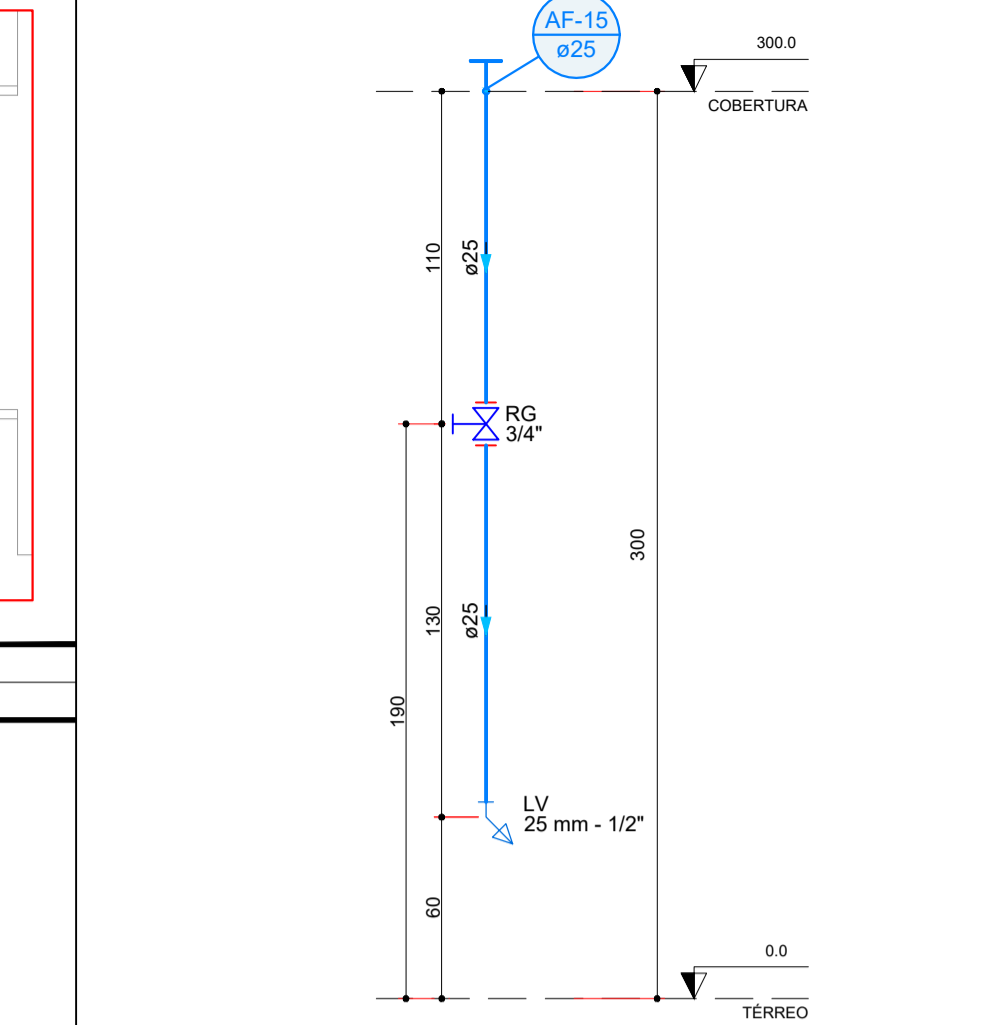
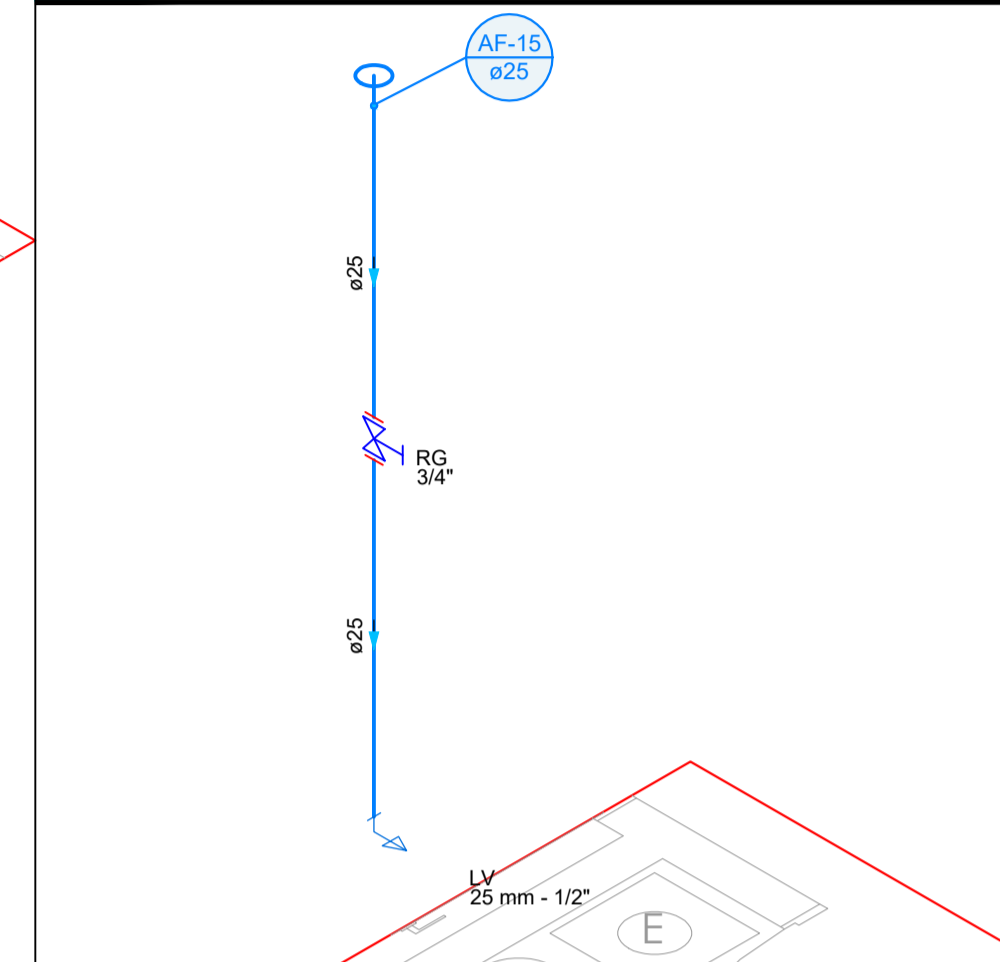
LOCAL PARA CARIMBO DA PREFEITURA:



PROJETO COMPLEMENTAR		FOLHA 05/16
AABB - ENGENHARIA E CONSTRUÇÕES LTDA <small>CNPJ 06.004.602/0001-01 Insc. Estadual 13.244.304-0 CREA: 6628/P3</small>		
	Eng. Civil ADILSO BARBIERI Arq. MARCO A. BARBIERI <small>CREA - MT 4850/D CAU A89700-0</small>	
Eng. Civil ANDERSON BUCH <small>CREA - PR 32.076/D CREA - MT 9257/VD</small>		
<small>AV. BRASIL, 326, CENTRO - CAMPO VERDE - MT - CEP 78.840.000 - FONE: (066) 3419-1204 E-mail: contato@aabbengenharia.com.br Site: www.aabbengenharia.com.br</small>		
INSTALAÇÕES DE ÁGUA FRIA		
ATIV./USO: INSTITUCIONAL		
ENDEREÇO: RUA 15 DE NOVEMBRO, LOTEAMENTO SETOR AEROPORTO, TORIXORÉU-MT		
ESCALA: INDICADA	DATA: MAIO/2023	DESENHO: THAYNAN RIBEIRO
CONTEÚDO: PLANTA BAIXA DOS DETALHES H10; H11; H12; H13 E H15. DETALHES ISOMÉTRICOS H10; H11; H12; H14 E H15. CORTES C14; C15; C16; 19; C17; C20; C22 E C24.		
PROPRIETÁRIO(S): PREFEITURA MUNICIPAL DE TORIXORÉU-MT CNPJ: 03.503.646/0001-80		
PROPRIETÁRIO OU RESPONSÁVEL		OBSERVAÇÕES:
RESP. TÉCNICO MARCO AURELIO <small>Assinado de forma digital por MARCO AURELIO BARBIERI 003534125 BARBIERI003534125 CNPJ: 003534125-15 15.02.21 04:09</small>		
MARCO A. BARBIERI		
LOCAL PARA CARIMBO DA PREFEITURA:		



3 Esc. 1:25 ESQUEMA DE INSTALAÇÕES DE ÁGUA FRIA AF-06 DETALHE H16 - PLANTA BAIXA



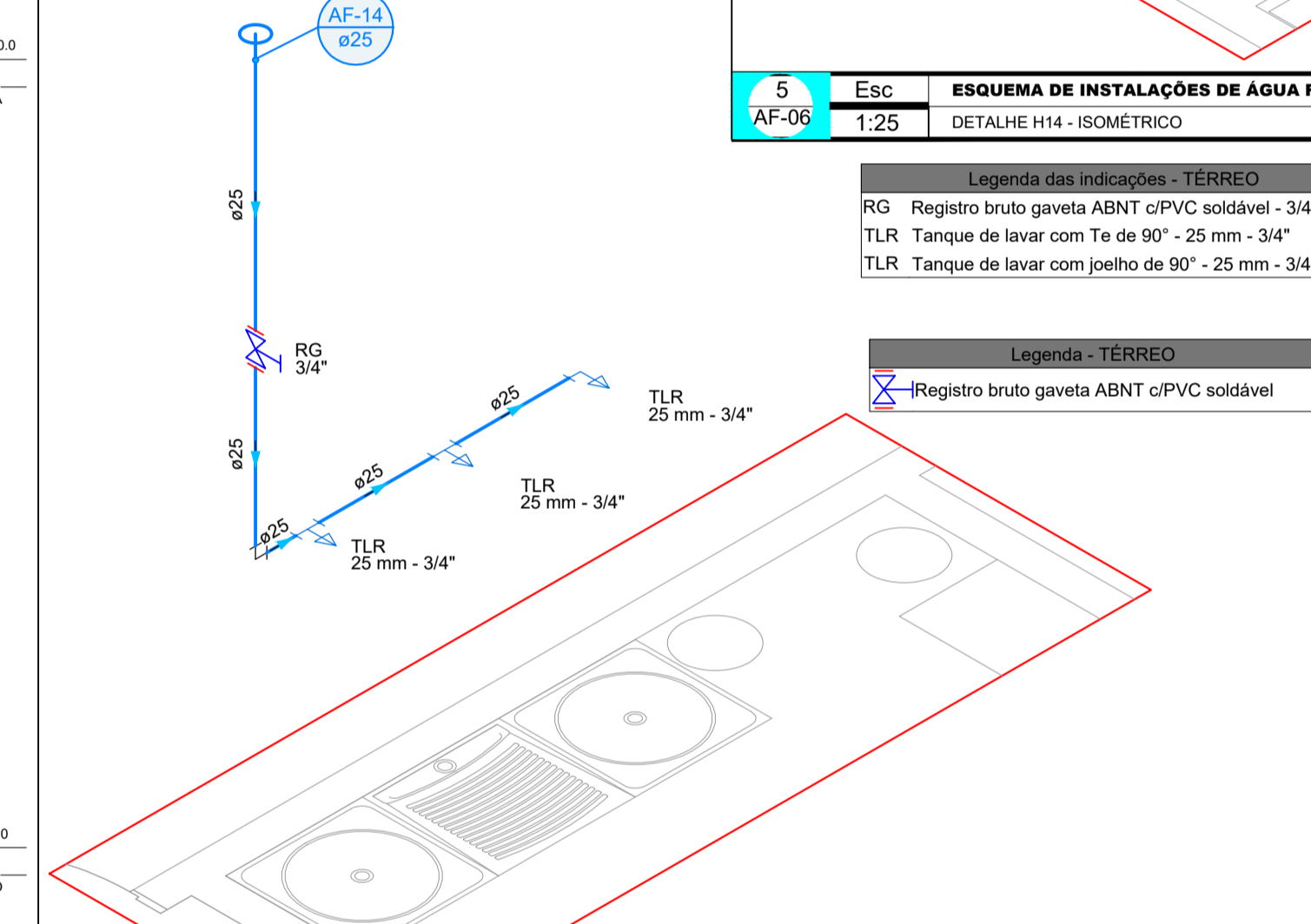
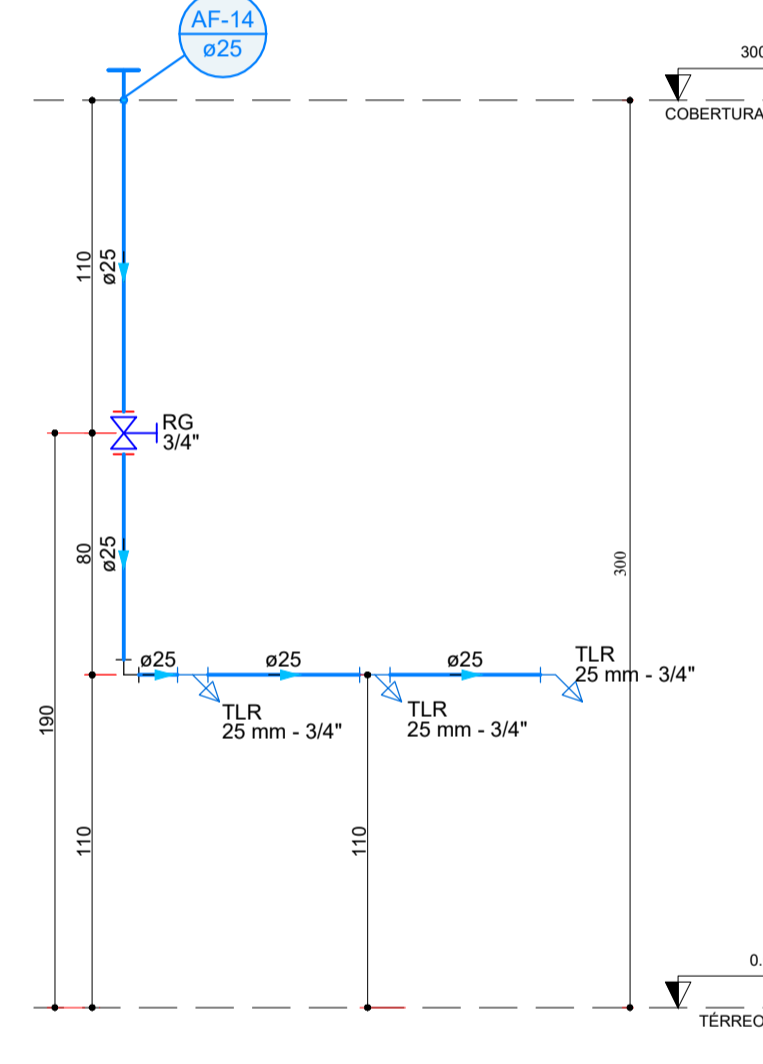
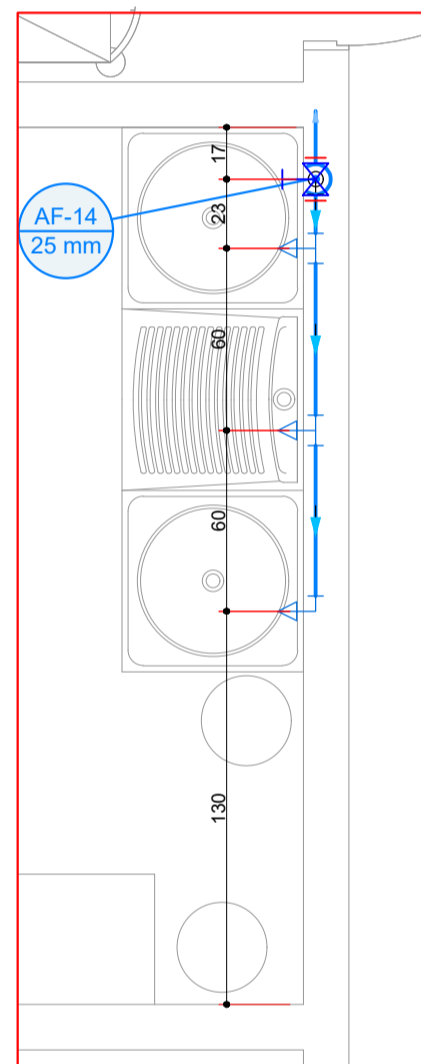
4 Esc. 1:25 ESQUEMA DE INSTALAÇÕES DE ÁGUA FRIA AF-06 DETALHE H16 - CORTE C23

1 Esc. 1:25 ESQUEMA DE INSTALAÇÕES DE ÁGUA FRIA AF-06 DETALHE H14 - PLANTA BAIXA

2 Esc. 1:25 ESQUEMA DE INSTALAÇÕES DE ÁGUA FRIA AF-06 DETALHE H14 - CORTE C18

5 Esc. 1:25 ESQUEMA DE INSTALAÇÕES DE ÁGUA FRIA AF-06 DETALHE H14 - ISOMÉTRICO

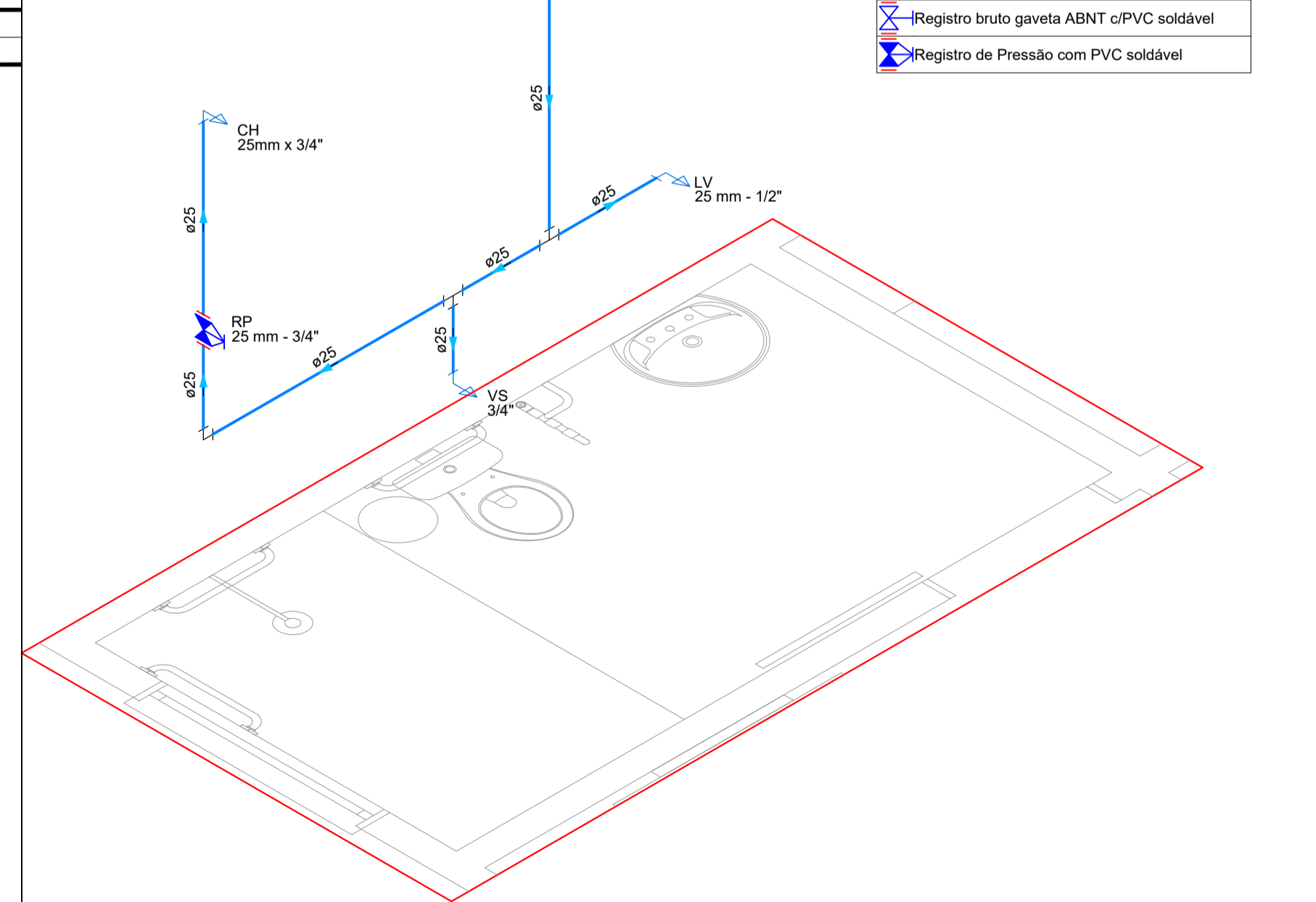
6 Esc. 1:25 ESQUEMA DE INSTALAÇÕES DE ÁGUA FRIA AF-06 DETALHE H16 - ISOMÉTRICO



7 Esc. 1:25 ESQUEMA DE INST. DE ÁGUA FRIA AF-06 DETALHE H17 - PLANTA BAIXA

8 Esc. 1:25 ESQUEMA DE INST. DE ÁGUA FRIA AF-06 DETALHE H17 - CORTE C21

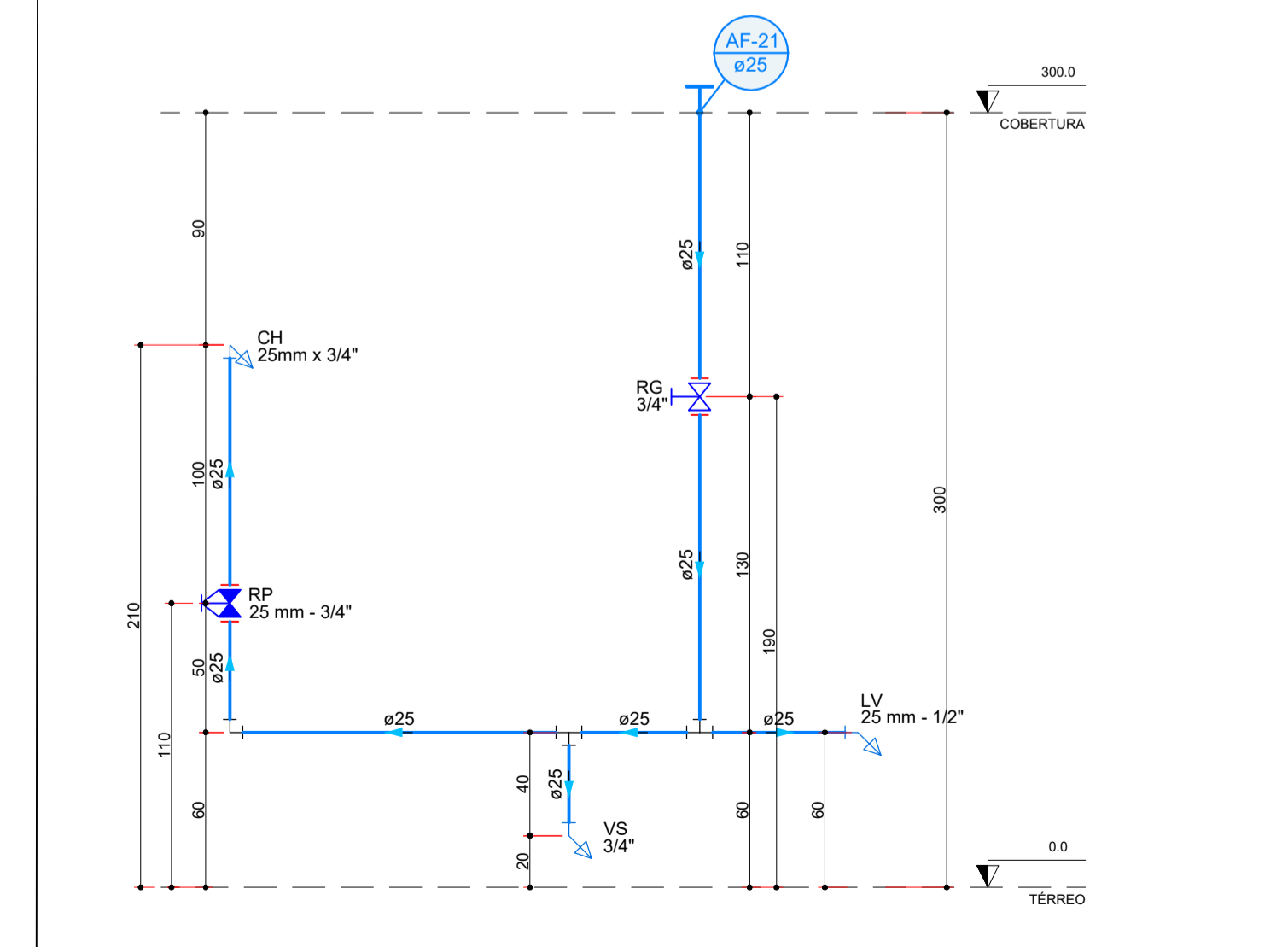
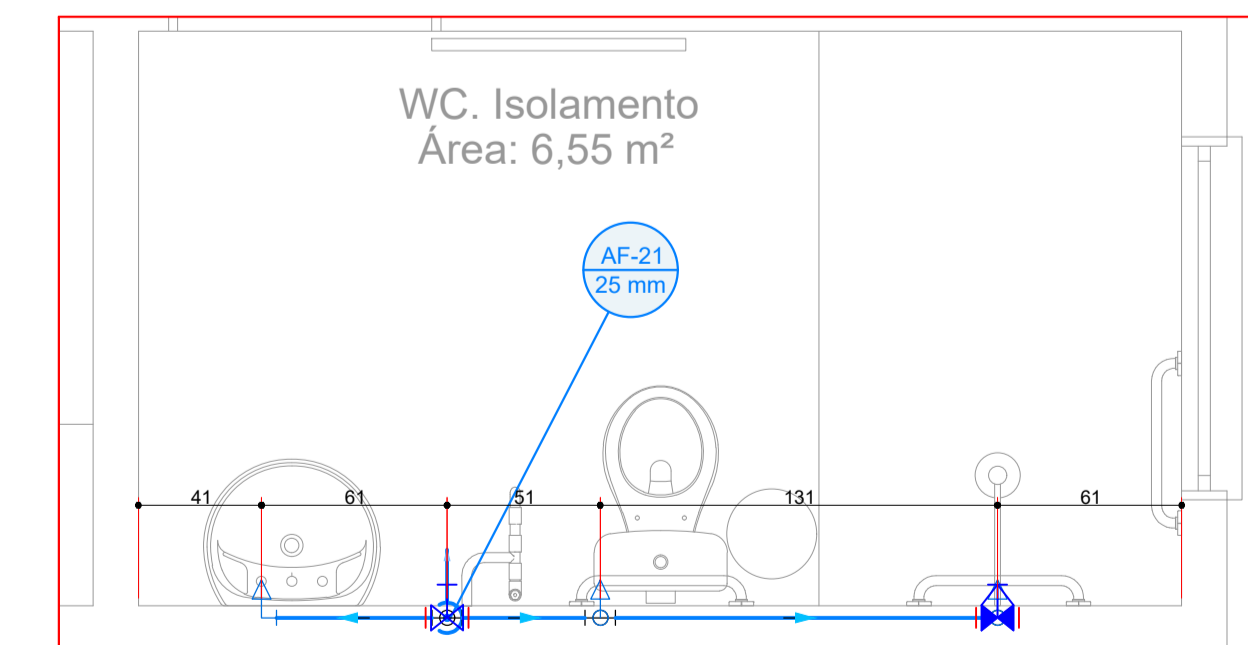
9 Esc. 1:25 ESQUEMA DE INSTALAÇÕES DE ÁGUA FRIA AF-06 DETALHE H17 - ISOMÉTRICO



6 Esc. 1:25 ESQUEMA DE INSTALAÇÕES DE ÁGUA FRIA AF-06 DETALHE H16 - ISOMÉTRICO

Legenda das indicações - TERREO
 CH Chuveiro - 25mm x 3/4"
 LV Lavatório com joelho de 90° - 25 mm - 1/2"
 RG Registro bruto gaveta ABNT c/PVC soldável - 3/4"
 RP Registro de Pressão com PVC soldável - 25 mm - 3/4"
 VS Vaso sanitário com caixa acoplada - 3/4"

Legenda - TERREO
 X Registro bruto gaveta ABNT c/PVC soldável
 X Registro de Pressão com PVC soldável

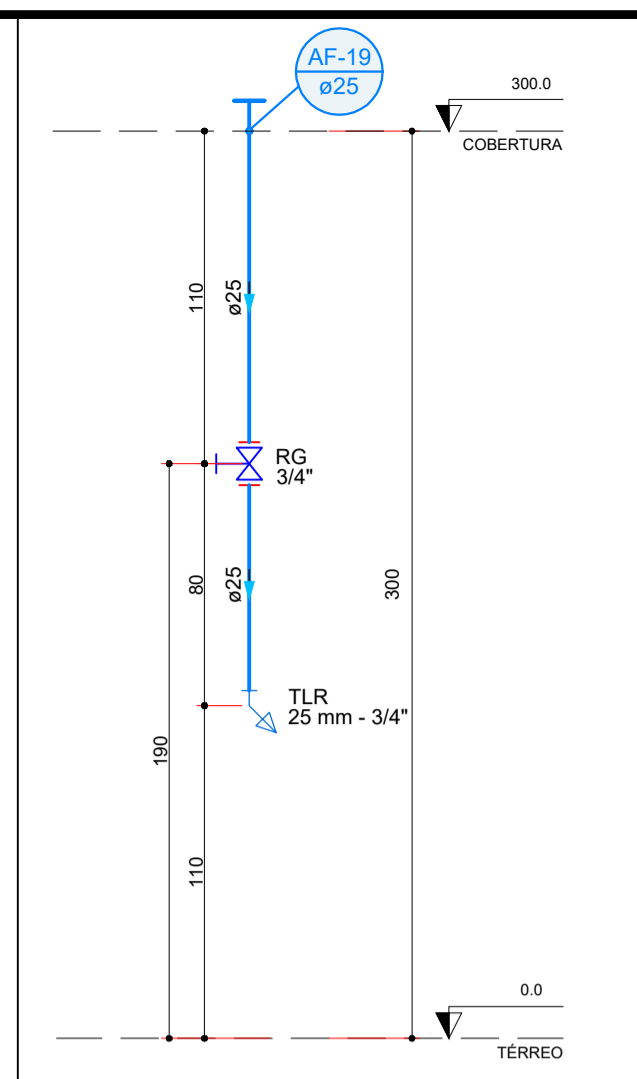
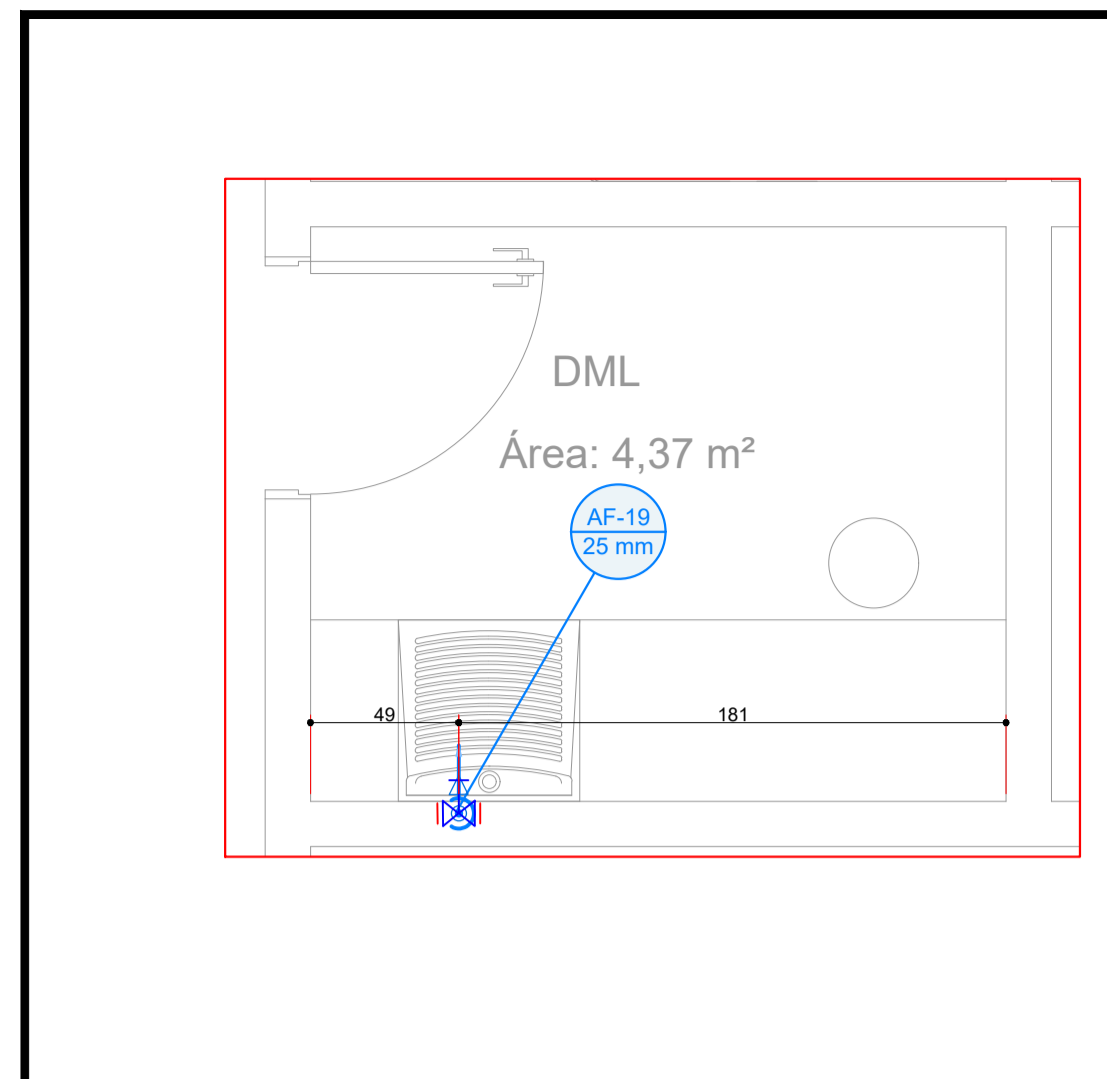


10 Esc. 1:25 ESQUEMA DE INSTALAÇÕES DE ÁGUA FRIA AF-06 DETALHE H18 - PLANTA BAIXA

11 Esc. 1:25 ESQUEMA DE INSTALAÇÕES DE ÁGUA FRIA AF-06 DETALHE H18 - CORTE 28

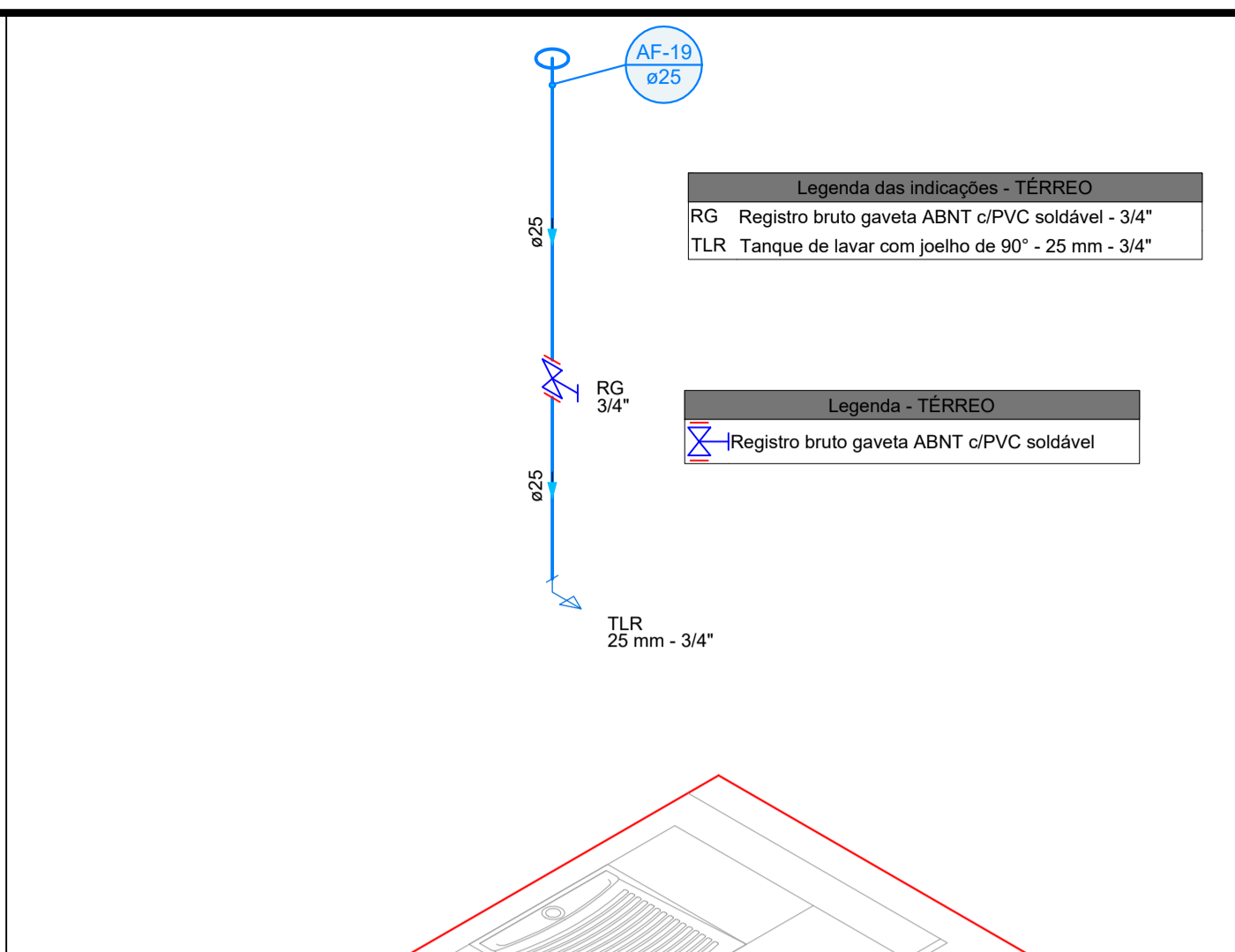
12 Esc. 1:25 ESQUEMA DE INSTALAÇÕES DE ÁGUA FRIA AF-06 DETALHE H18 - ISOMÉTRICO

PROJETO COMPLEMENTAR		FOLHA 06/16
AABB - ENGENHARIA E CONSTRUÇÕES LTDA CNPJ 06.004.602/0001-01 Insc. Estadual 13.244.304-0 CREA: 6628/PF		
Eng. Civil ADILSO BARBIERI CREA-MT 4850-D		Arq. MARCO A. BARBIERI CAU A89700-0
Eng. Civil ANDERSON BUCH CREA - PR 32.076/D CREA - MT 9257/VD		
AV. BRASIL, 326, CENTRO - CAMPO VERDE - MT - CEP 78.840.000 - FONE: (066) 3419-1204 E-mail: contato@aabbenharia.com.br Site: www.aabbenharia.com.br		
INSTALAÇÕES DE ÁGUA FRIA		
ATIV./USO: INSTITUCIONAL		
ENDEREÇO: RUA 15 DE NOVEMBRO, LOTEAMENTO SETOR AEROPORTO, TORIXORÉU-MT		
ESCALA: INDICADA	DATA: MAIO/2023	DESENHO: THAYNAN RIBEIRO
CONTEÚDO: PLANTA BAIXA DOS DETALHES H14; H16; H17 E H18, DETALHES ISOMÉTRICOS H14; H16; H17 E H18, CORTES C18; C23; C21 E C28.		
PROPRIETÁRIO(S): PREFEITURA MUNICIPAL DE TORIXORÉU-MT CNPJ: 03.503.646/0001-80		
PROPRIETÁRIO OU RESPONSÁVEL		OBSERVAÇÕES:
RESP. TÉCNICO MARCO AURELIO BARBIERI 00283334125 Autenticado em forma digital por MARCO AURELIO BARBIERI 00283334125 MARCO A. BARBIERI		
LOCAL PARA CARIMBO DA PREFEITURA:		

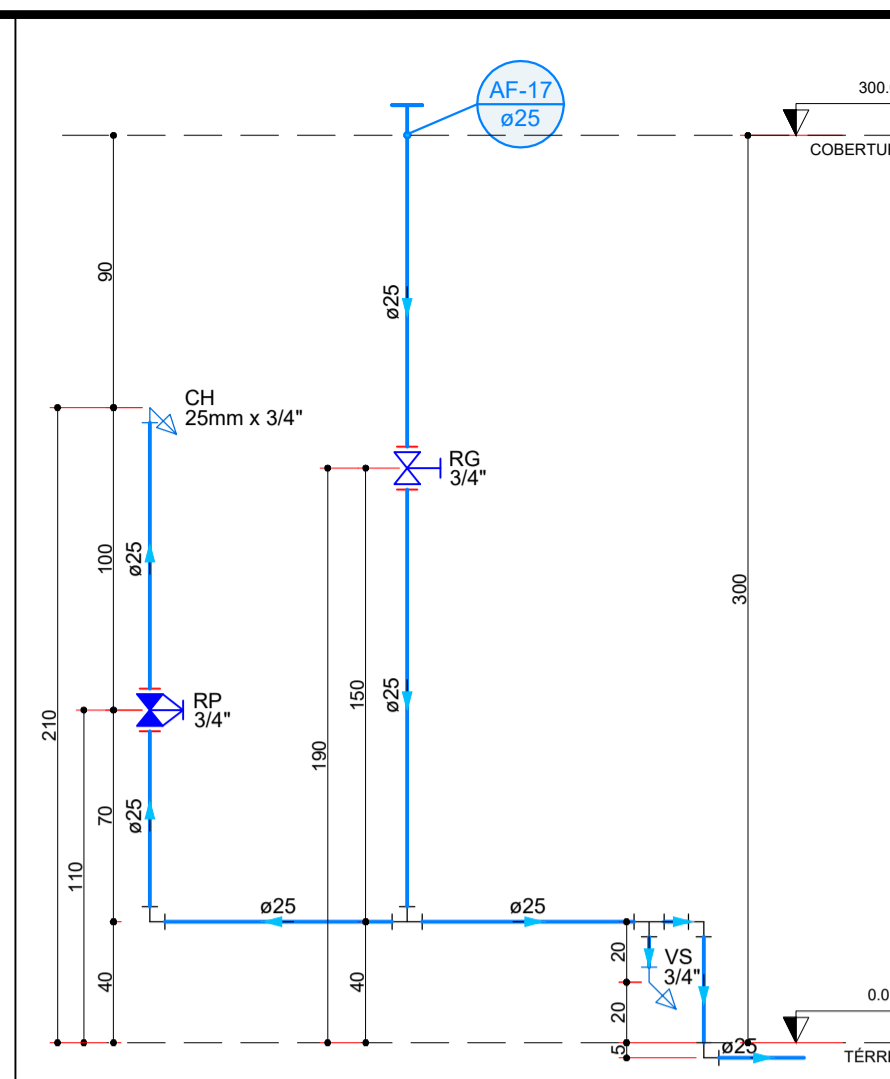
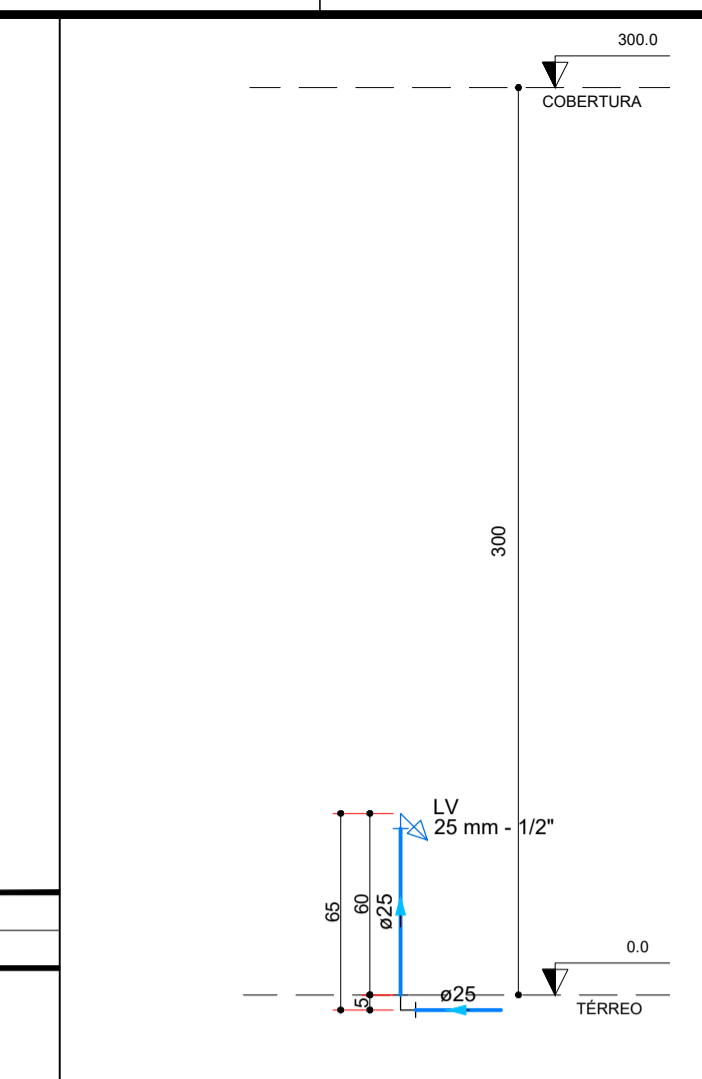
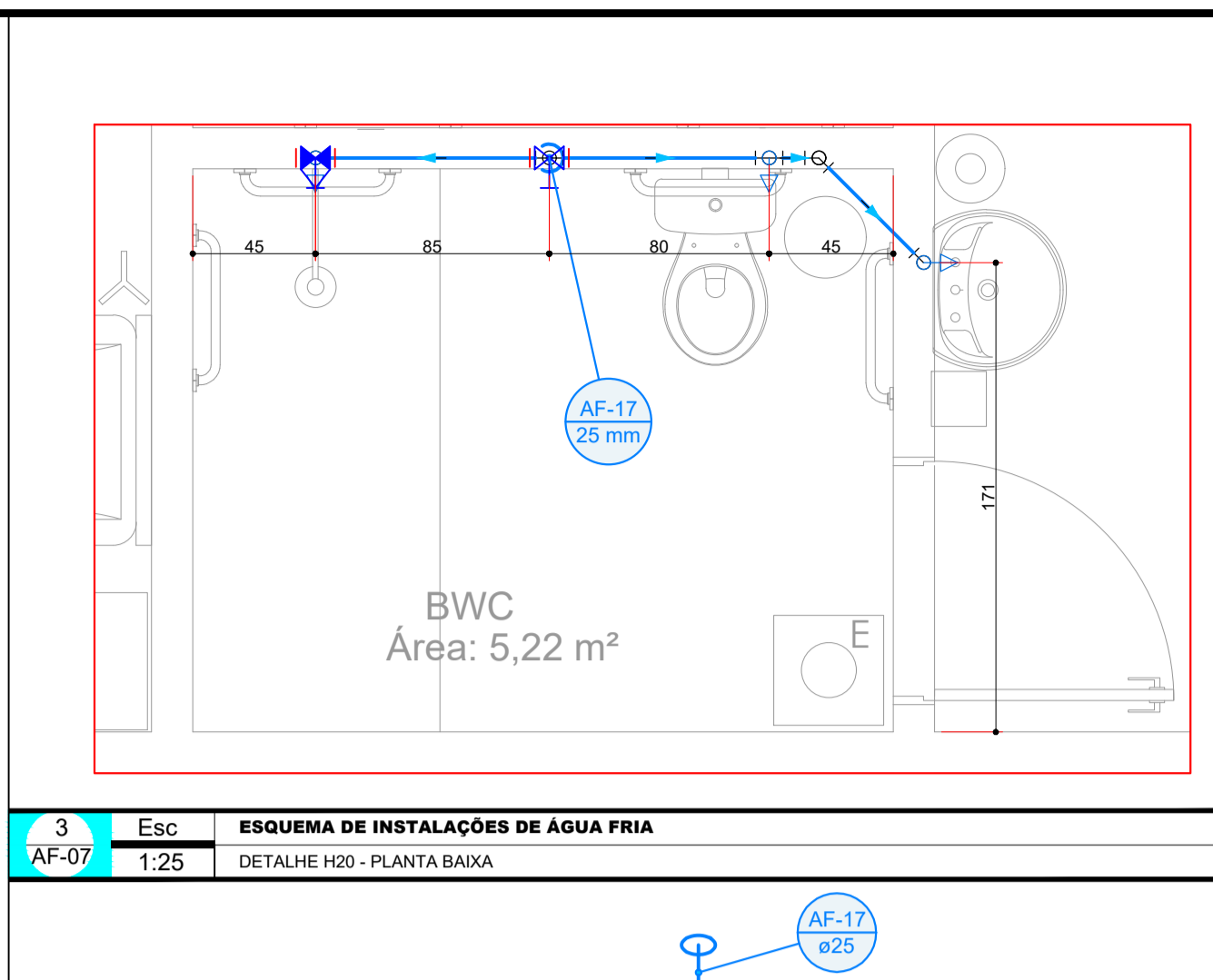


1 Esc. ESQUEMA DE INSTALAÇÕES DE ÁGUA FRIA
AF-07 1:25 DETALHE H19 - PLANTA BAIXA

2 Esc. ESQUEMA DE INST. DE ÁGUA FRIA
AF-07 1:25 DETALHE H19 - CORTE C27

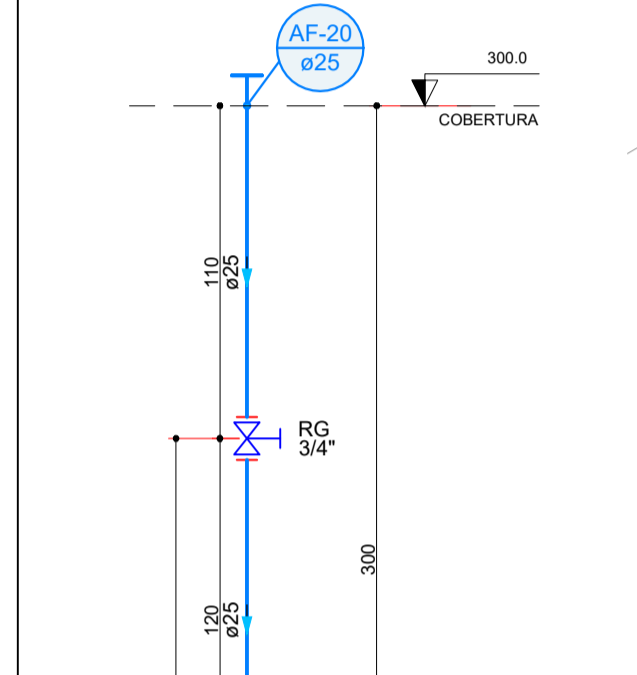
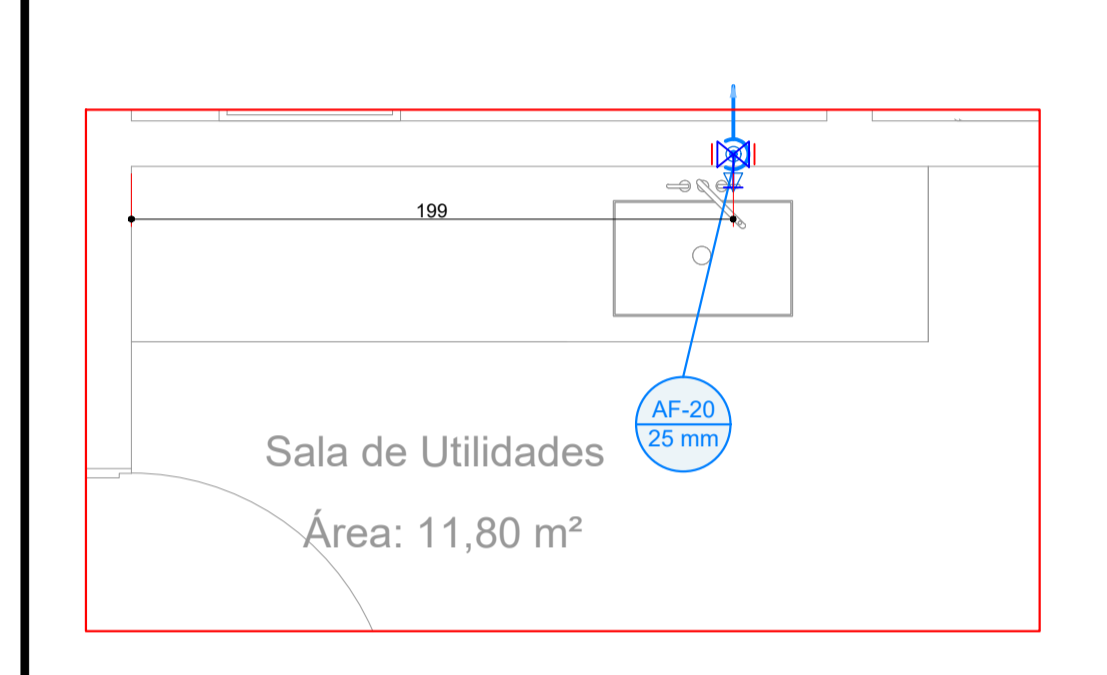


3 Esc. ESQUEMA DE INSTALAÇÕES DE ÁGUA FRIA
AF-07 1:25 DETALHE H20 - PLANTA BAIXA



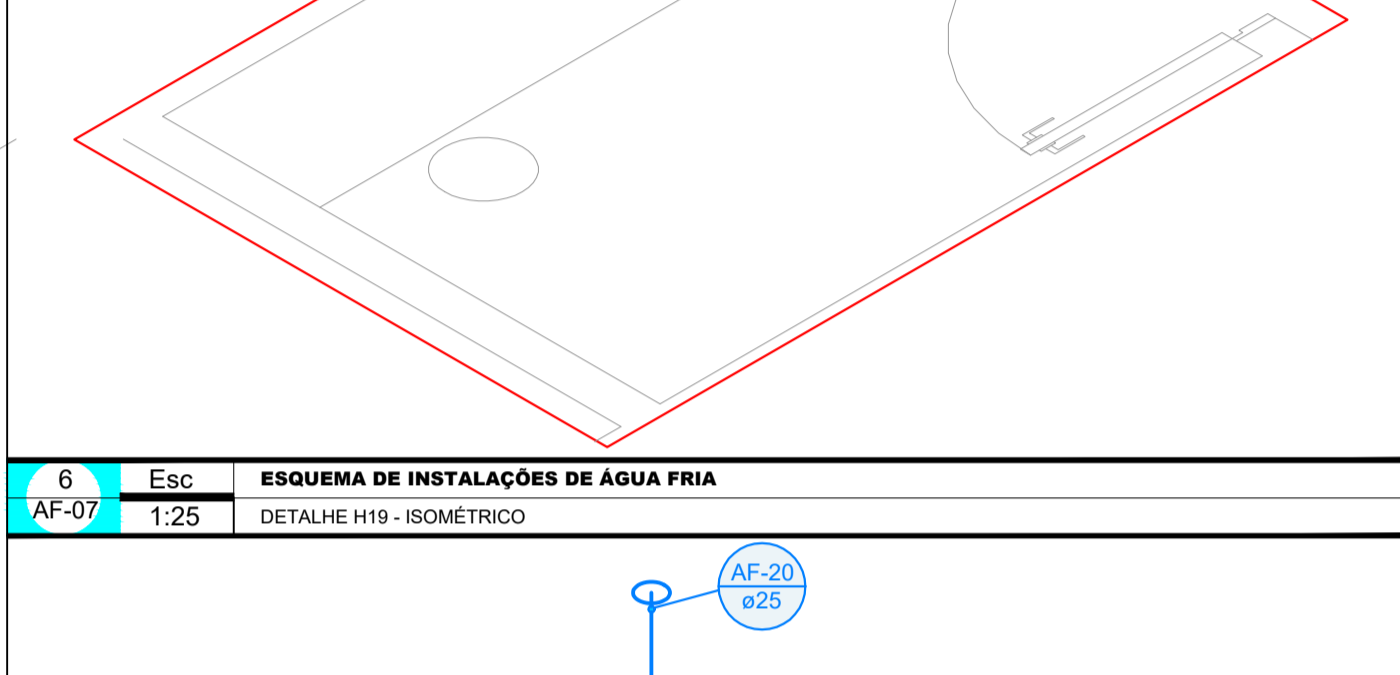
4 Esc. ESQUEMA DE INST. DE ÁGUA FRIA
AF-07 1:25 DETALHE H20 - CORTE C26

5 Esc. ESQUEMA DE INST. DE ÁGUA FRIA
AF-07 1:25 DETALHE H20 - CORTE C25

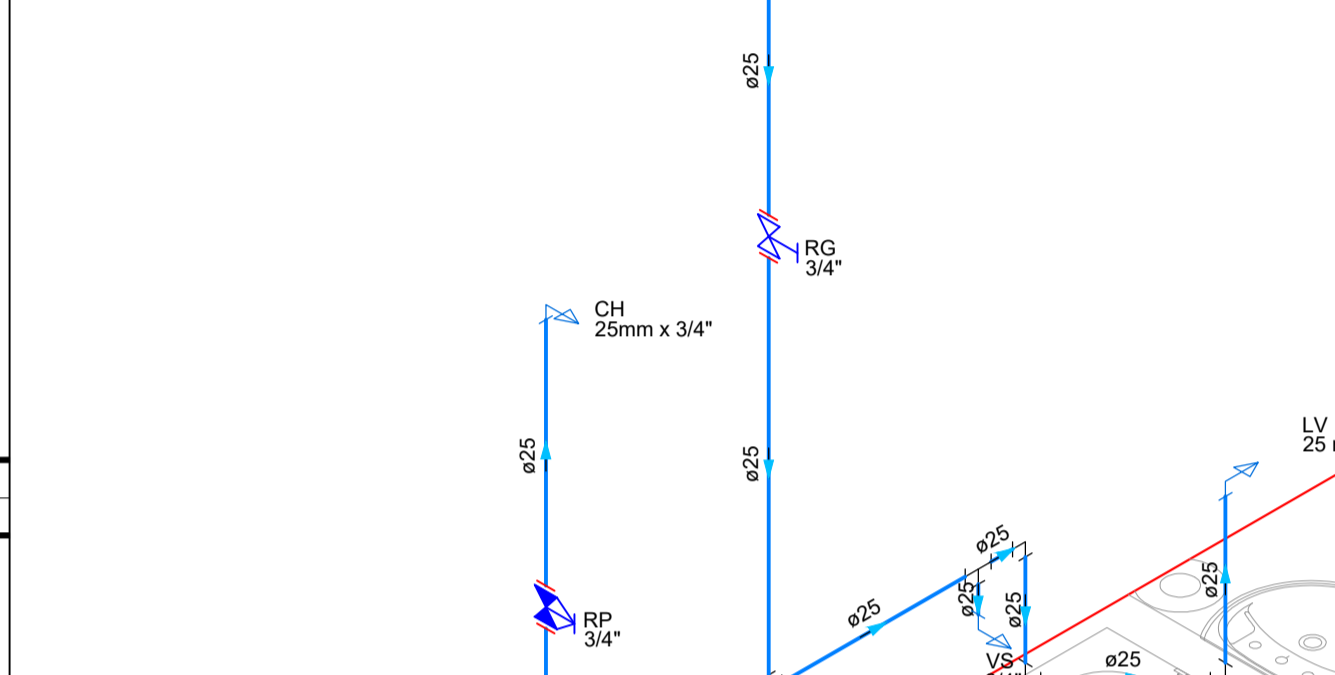


7 Esc. ESQUEMA DE INSTALAÇÕES DE ÁGUA FRIA
AF-07 1:25 DETALHE H21 - PLANTA BAIXA

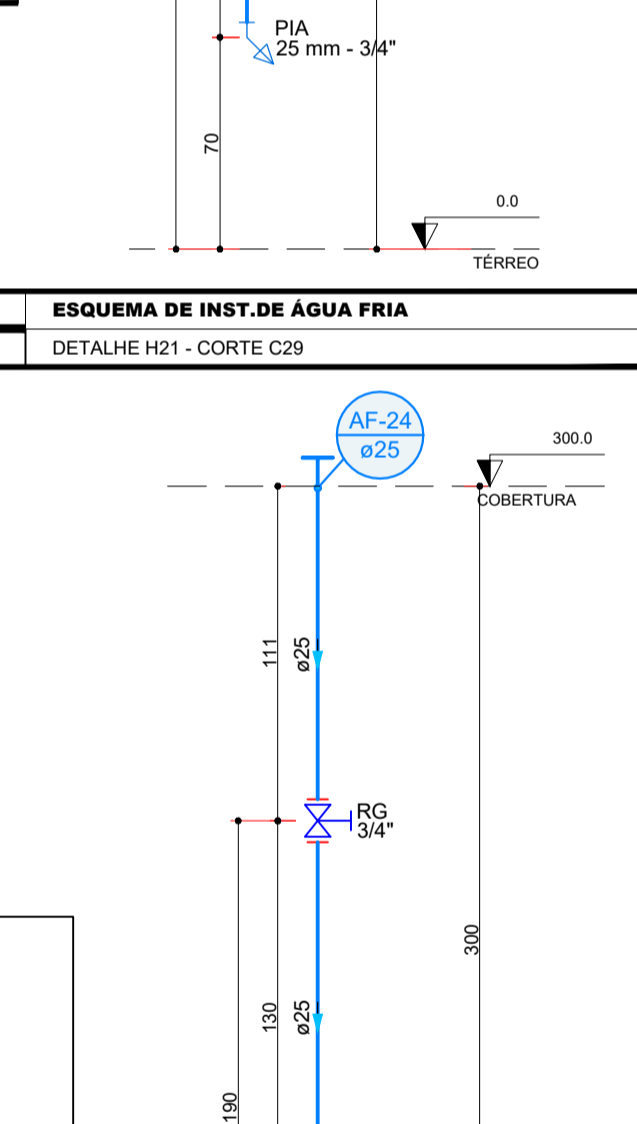
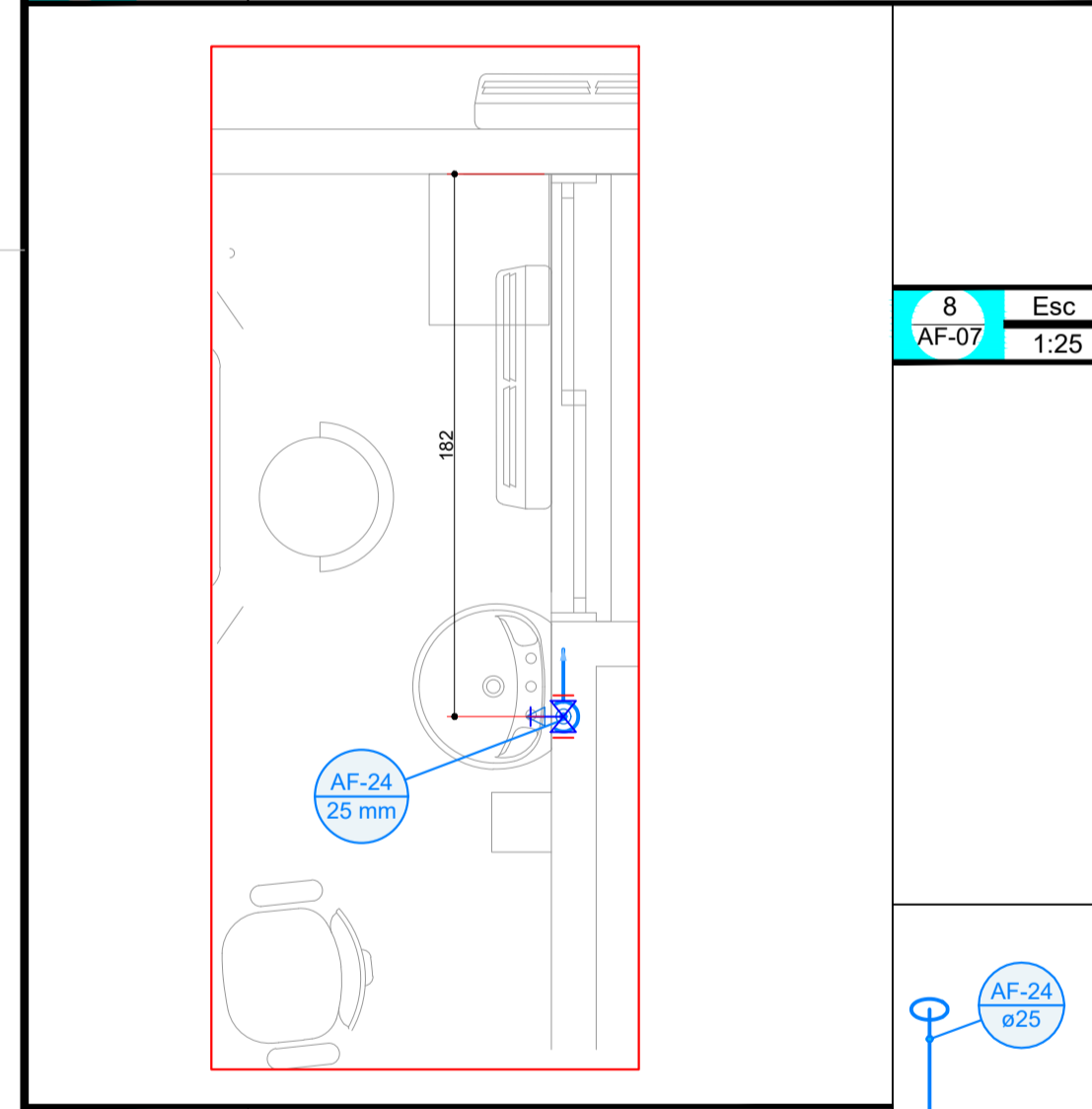
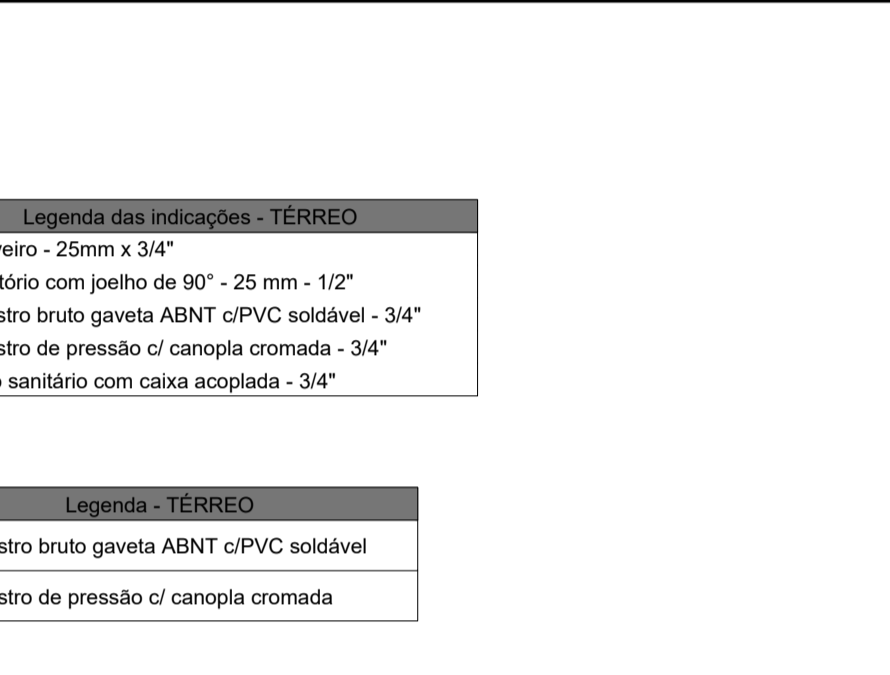
8 Esc. ESQUEMA DE INST. DE ÁGUA FRIA
AF-07 1:25 DETALHE H21 - CORTE C29



6 Esc. ESQUEMA DE INSTALAÇÕES DE ÁGUA FRIA
AF-07 1:25 DETALHE H19 - ISOMÉTRICO

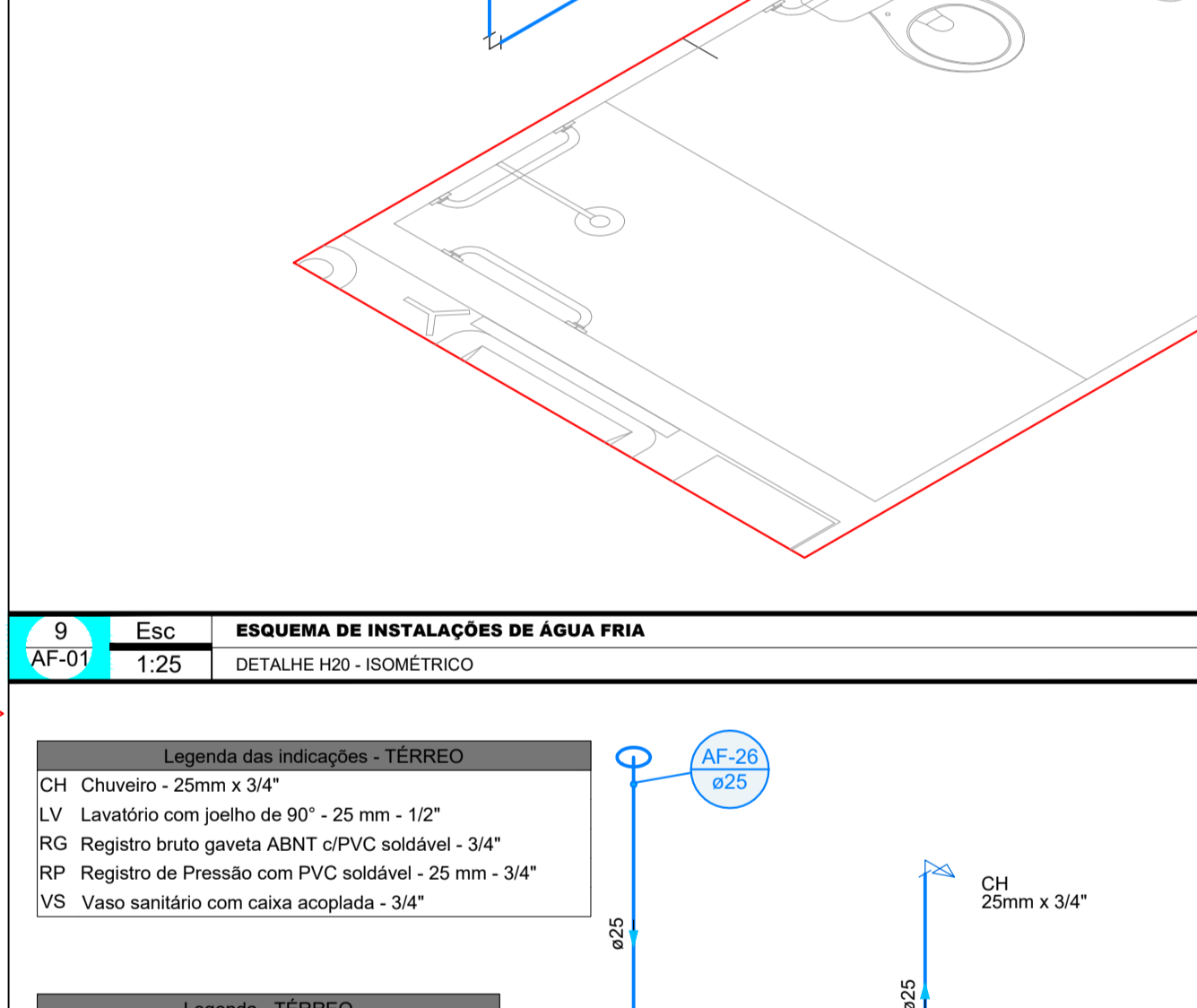
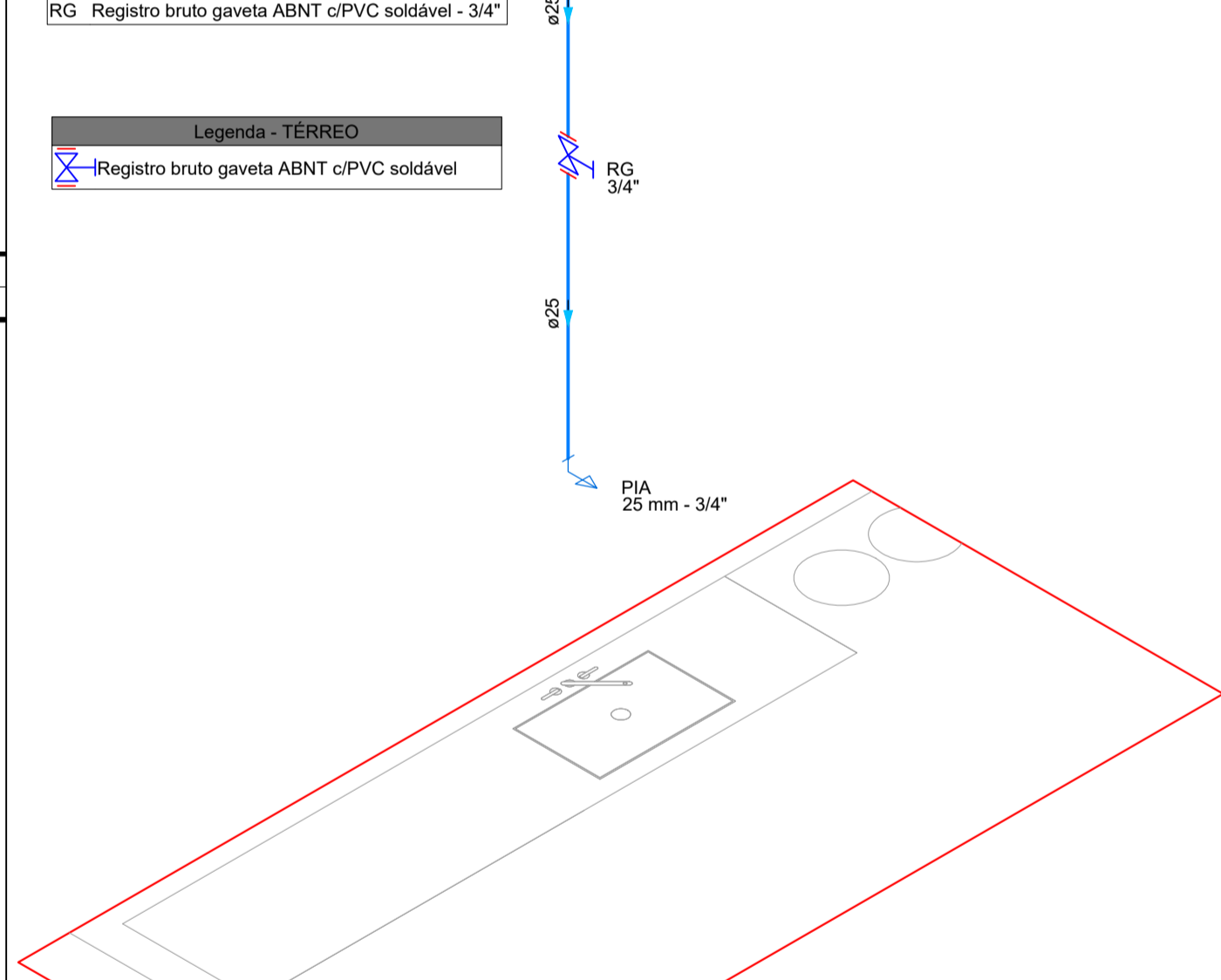


9 Esc. ESQUEMA DE INSTALAÇÕES DE ÁGUA FRIA
AF-07 1:25 DETALHE H20 - ISOMÉTRICO

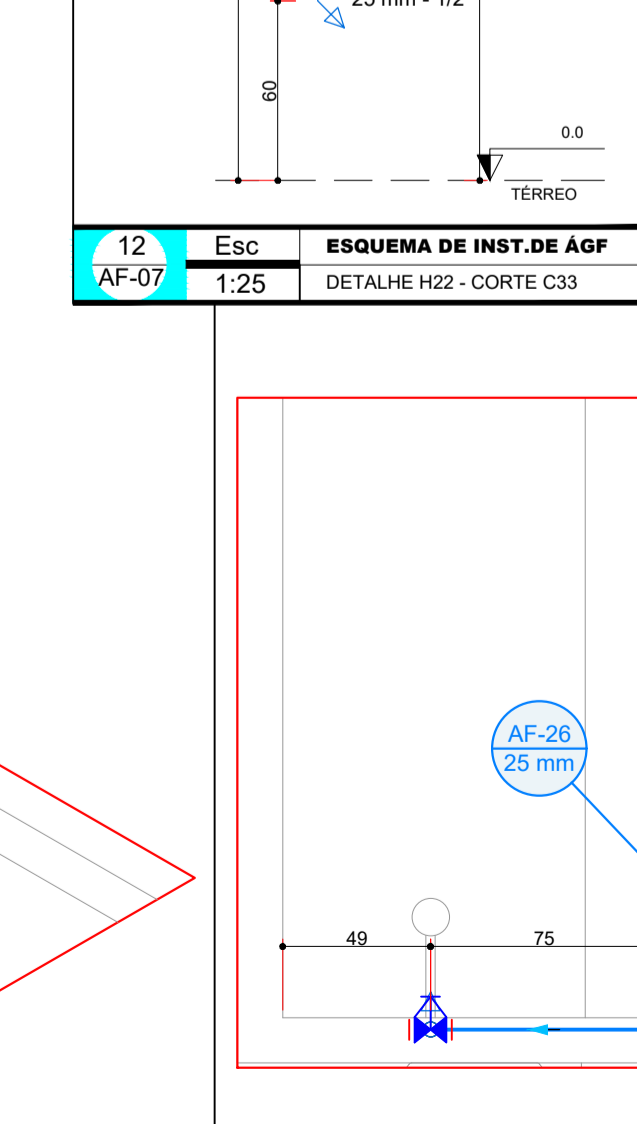
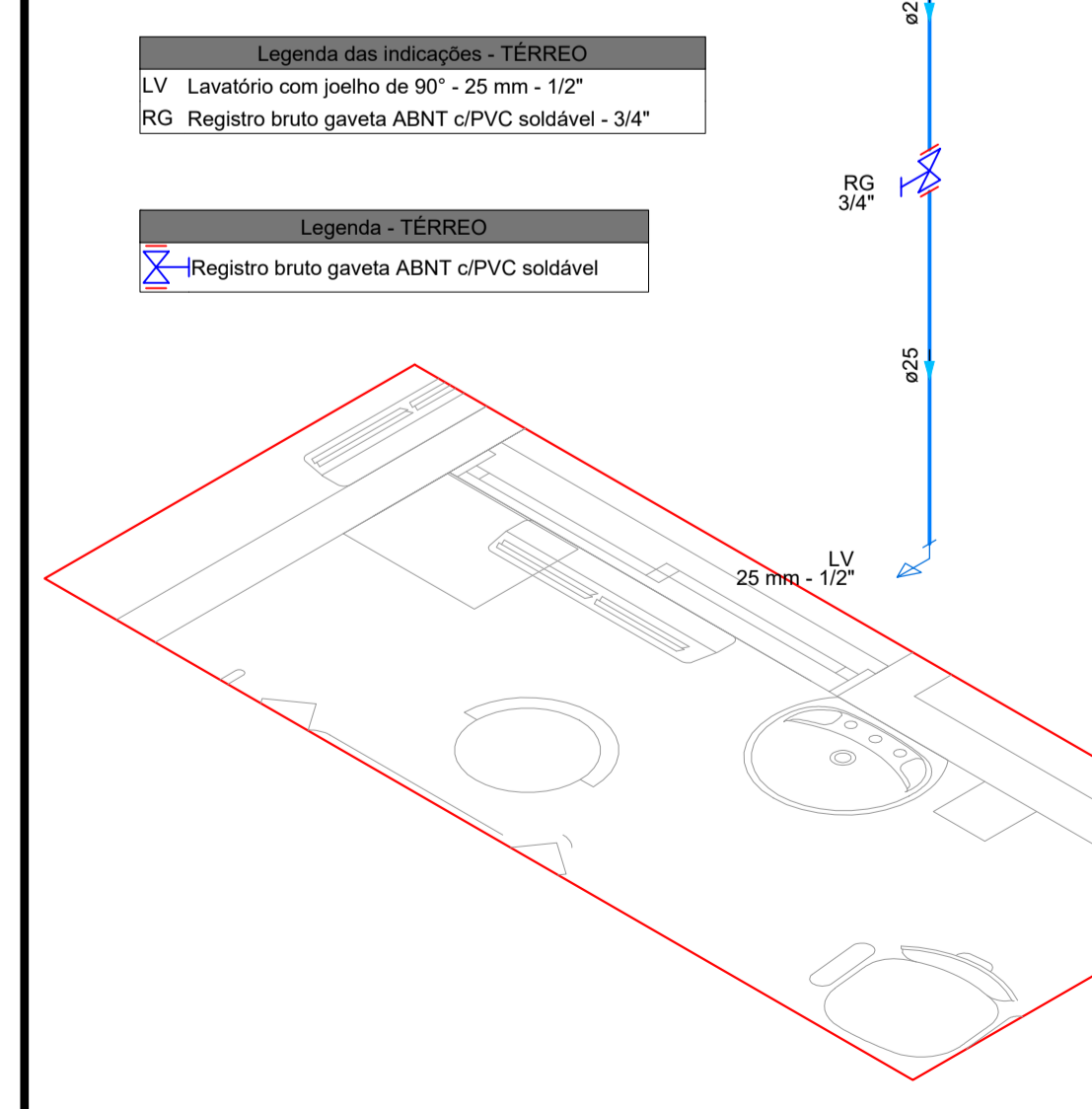
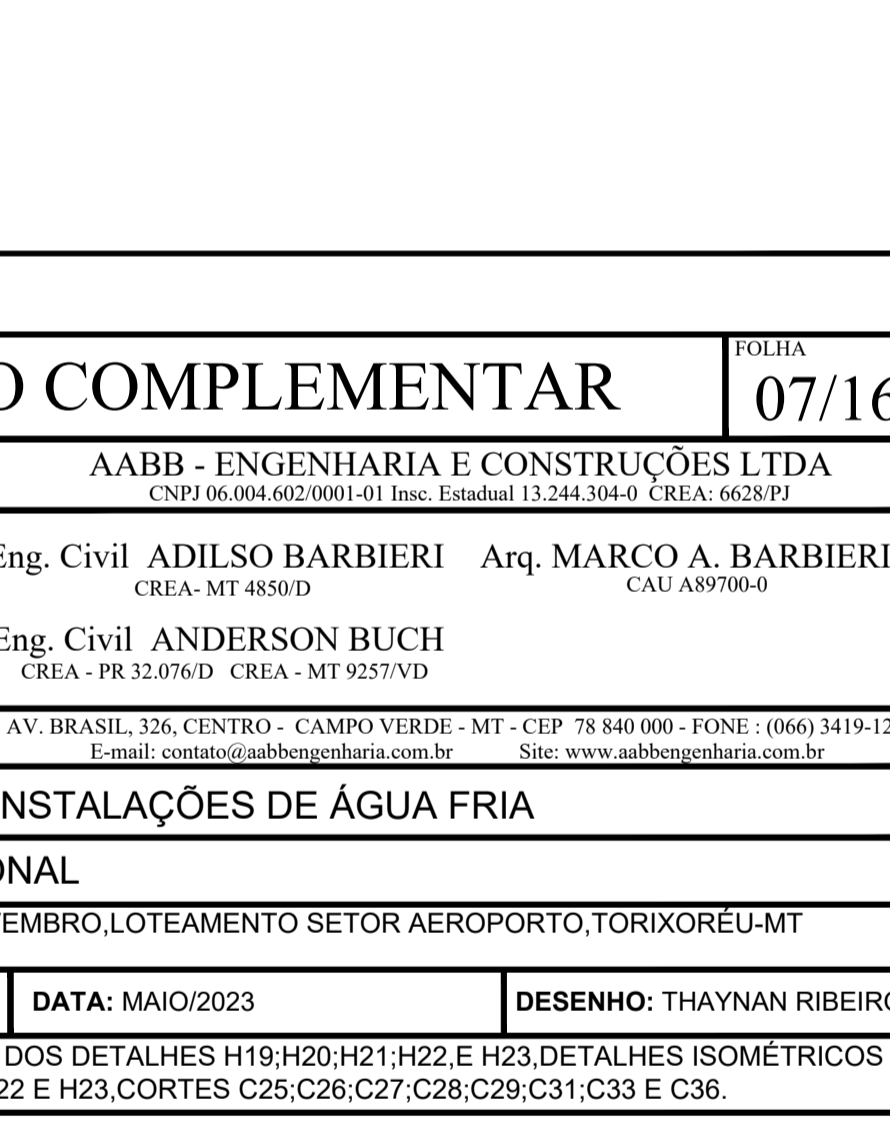


10 Esc. ESQUEMA DE INSTALAÇÕES DE ÁGUA FRIA
AF-07 1:25 DETALHE H22 - PLANTA BAIXA

12 Esc. ESQUEMA DE INST. DE ÁGUA FRIA
AF-07 1:25 DETALHE H22 - CORTE C33

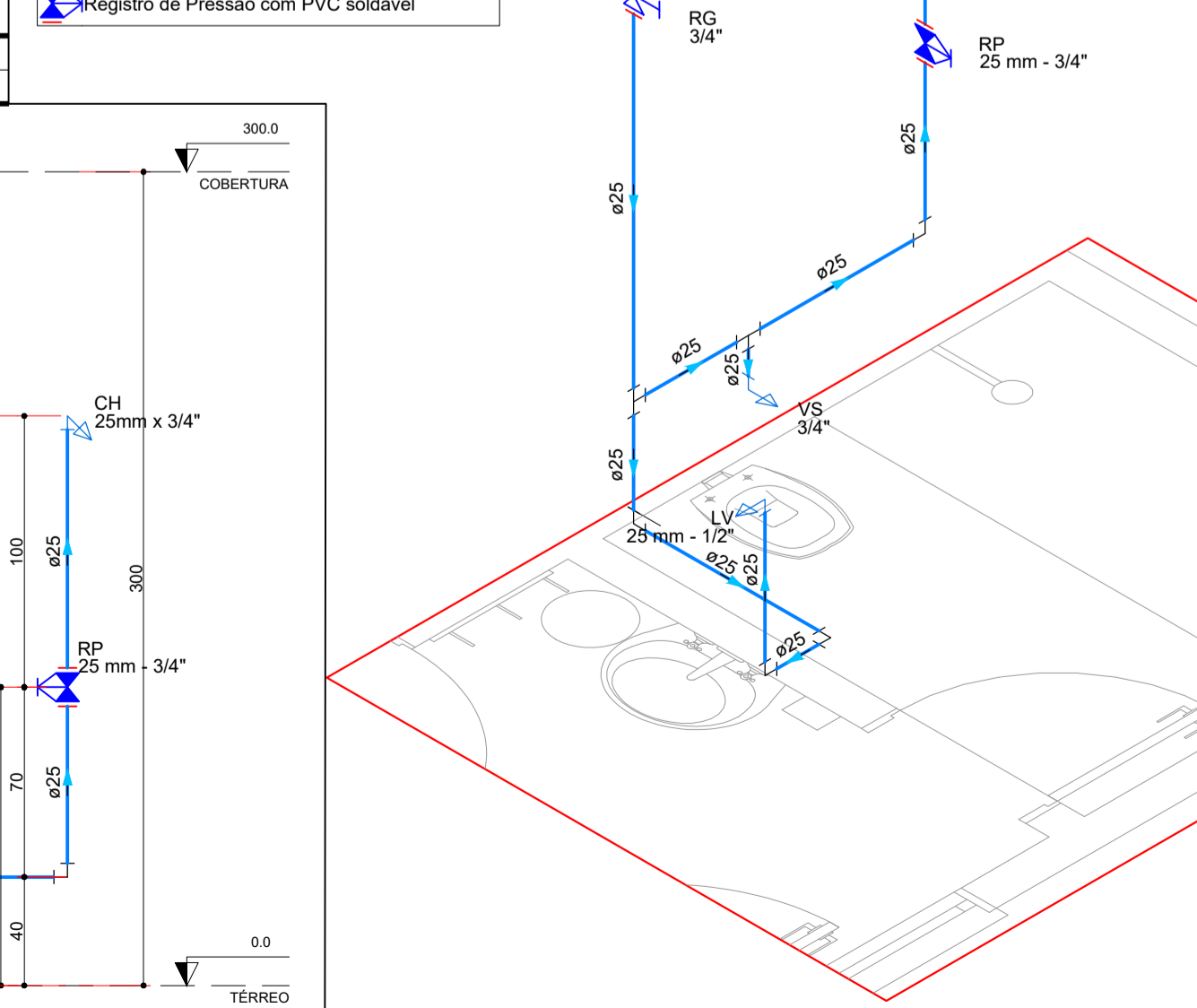
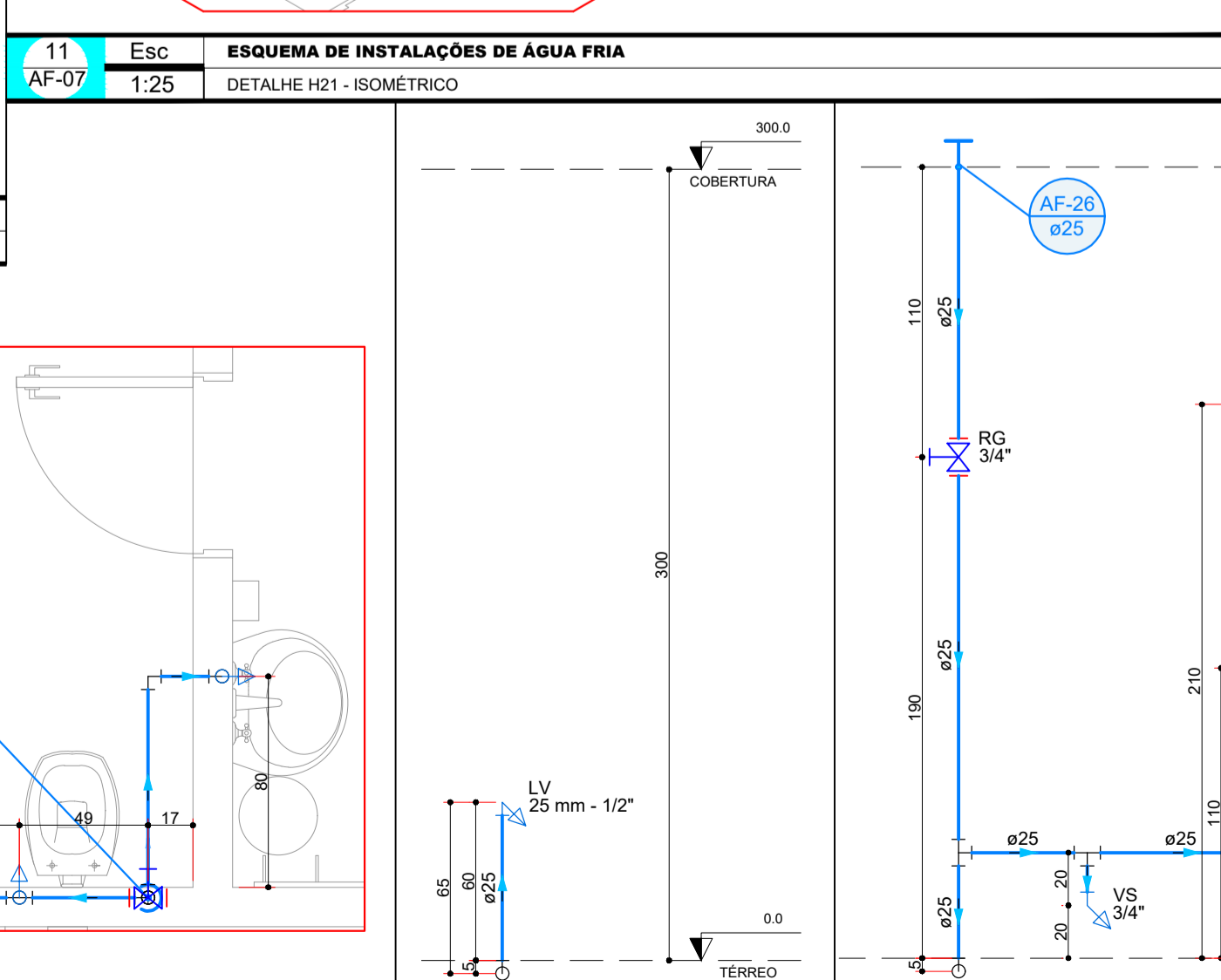


11 Esc. ESQUEMA DE INSTALAÇÕES DE ÁGUA FRIA
AF-07 1:25 DETALHE H21 - ISOMÉTRICO

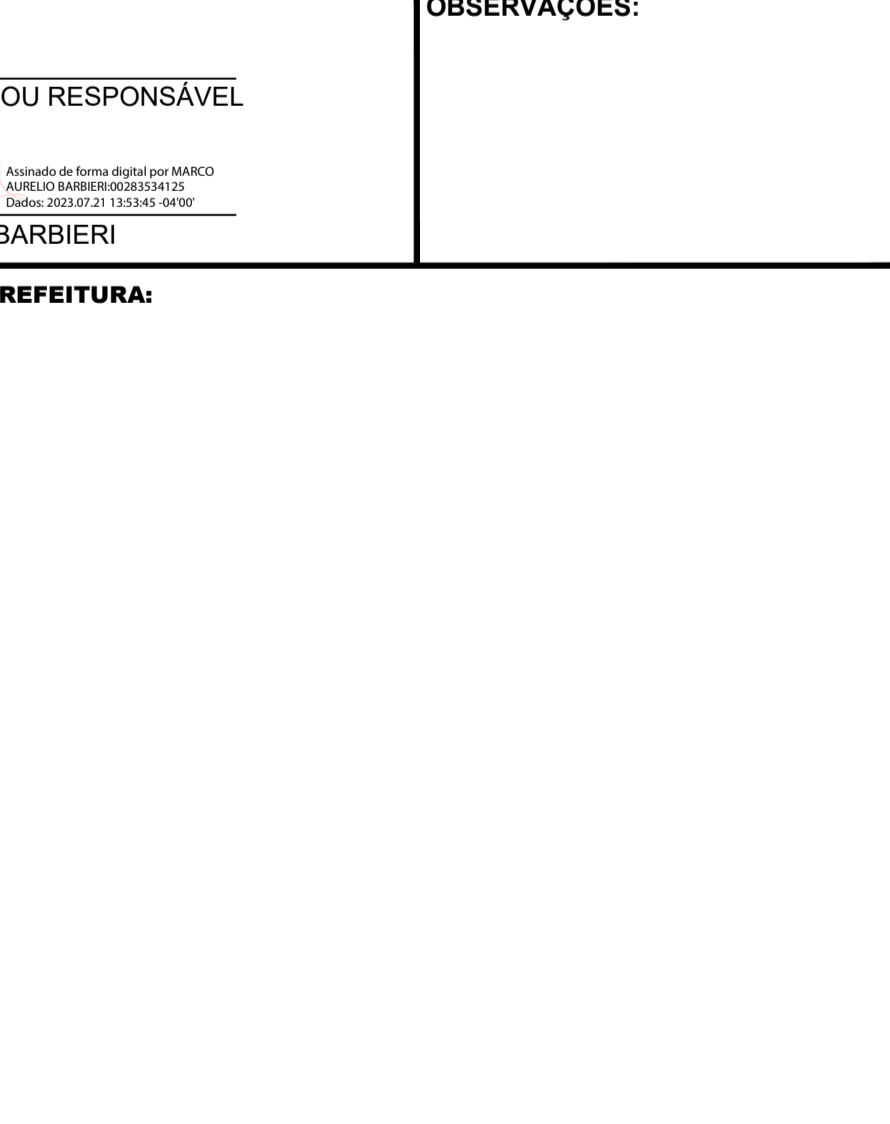


13 Esc. ESQUEMA DE INSTALAÇÕES DE ÁGUA FRIA
AF-07 1:25 DETALHE H22 - ISOMÉTRICO

14 Esc. ESQUEMA DE INSTALAÇÕES DE ÁGUA FRIA
AF-07 1:25 DETALHE H23 - PLANTA BAIXA



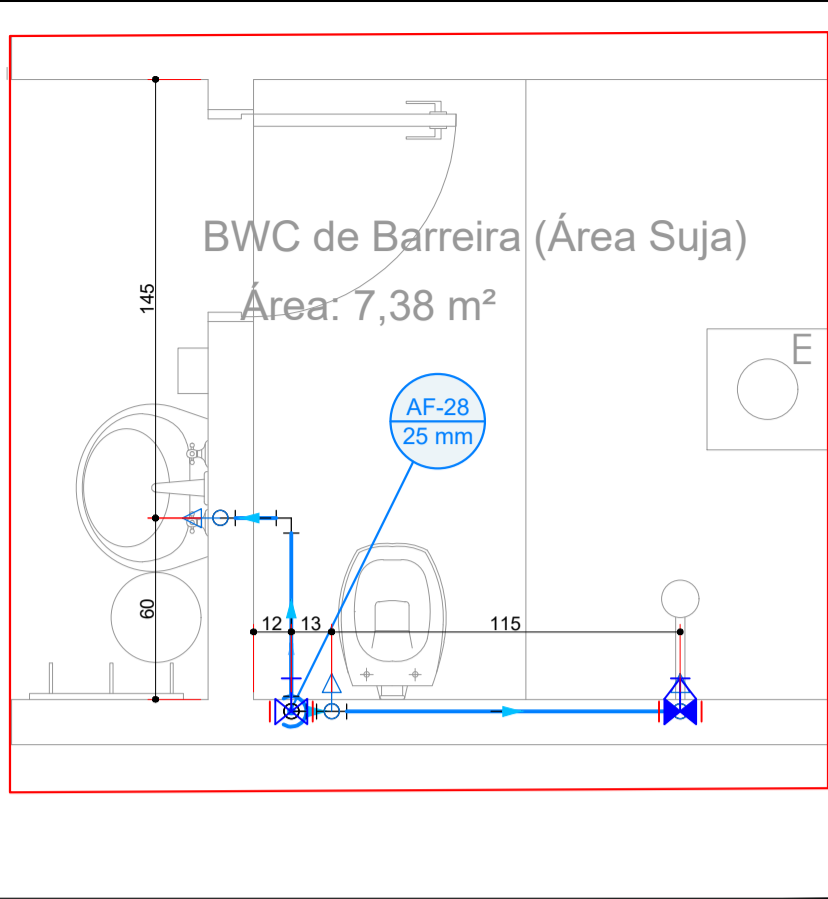
15 Esc. ESQU. DE INST. DE ÁGUA FRIA
AF-07 1:25 DETALHE H23 - CORTE C31



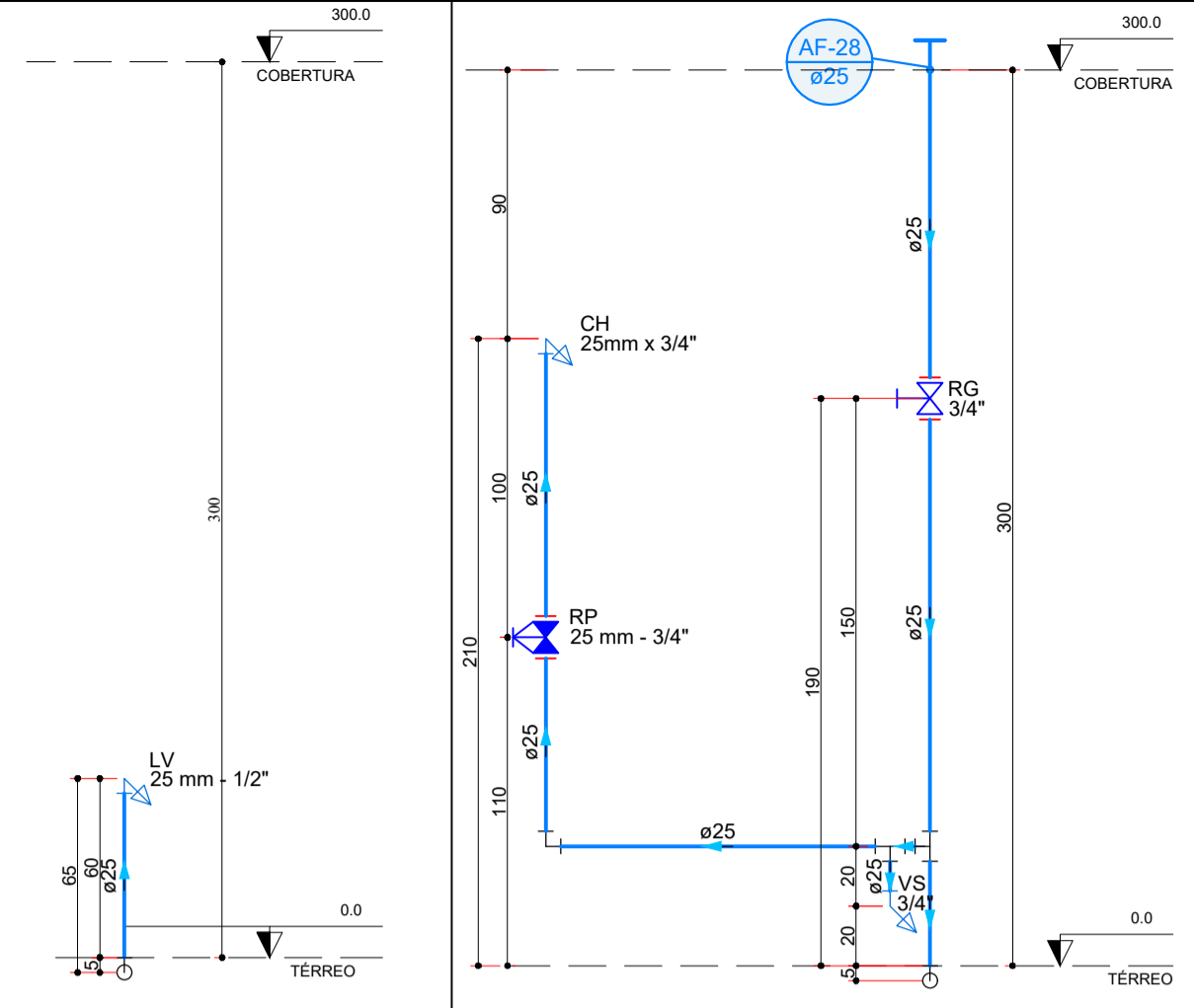
16 Esc. ESQUEMA DE INSTALAÇÕES DE ÁGUA FRIA
AF-07 1:25 DETALHE H23 - CORTE C36

17 Esc. ESQUEMA DE INSTALAÇÕES DE ÁGUA FRIA
AF-07 1:25 DETALHE H23 - ISOMÉTRICO

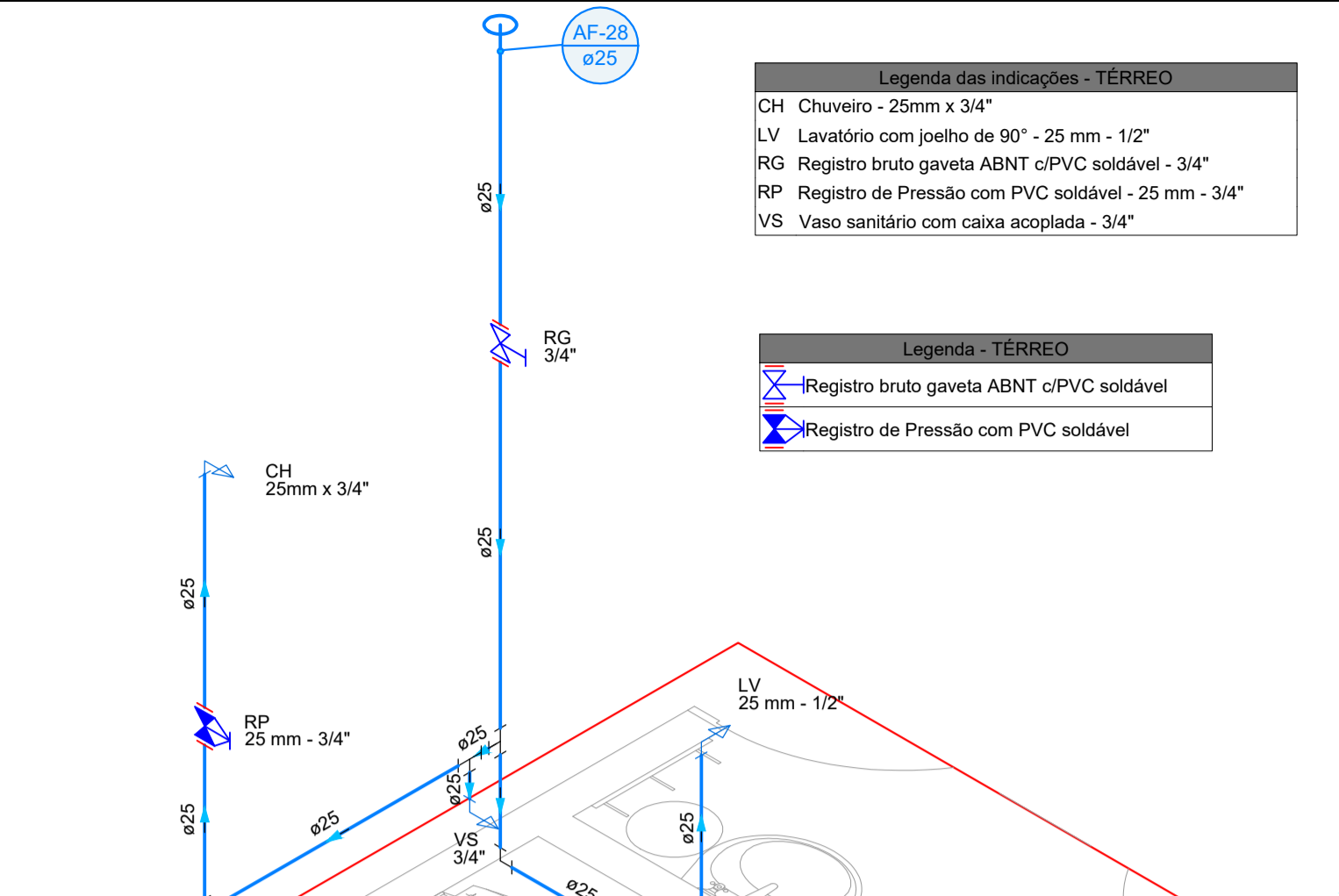
PROJETO COMPLEMENTAR		FOLHA 07/16
AABB - ENGENHARIA E CONSTRUÇÕES LTDA <small>CNPJ 06.004.602/0001-01 Insc. Estadual 13.244.304-0 CREA: 6628/P3</small>		
Eng. Civil ADILSO BARBIERI <small>CREA-MT 4850-D</small>		Arq. MARCO A. BARBIERI <small>CAU A89700-0</small>
Eng. Civil ANDERSON BUCH <small>CREA - PR 32.076/D CREA - MT 9257/VD</small>		
<small>AV. BRASIL, 326, CENTRO - CAMPO VERDE - MT - CEP 78.840.000 - FONE: (066) 3419-1204 E-mail: contato@aabbenharia.com.br Site: www.aabbenharia.com.br</small>		
INSTALAÇÕES DE ÁGUA FRIA		
ATIV./USO: INSTITUCIONAL		
ENDEREÇO: RUA 15 DE NOVEMBRO, LOTEAMENTO SETOR AEROPORTO, TORIXORÉU-MT		
ESCALA: INDICADA	DATA: MAIO/2023	DESENHO: THAYNAN RIBEIRO
CONTEÚDO: PLANTA BAIXA DOS DETALHES H19; H20; H21; H22; E H23. DETALHES ISOMÉTRICOS H19; H20; H21; H22 E H23. CORTES C25; C26; C27; C28; C29; C31; C33 E C36.		
PROPRIETÁRIO(S): PREFEITURA MUNICIPAL DE TORIXORÉU-MT CNPJ: 03.503.646/0001-80		
PROPRIETÁRIO OU RESPONSÁVEL RESP. TÉCNICO MARCO AURELIO BARBIERI <small>Autuado de forma digital por MARCO AURELIO BARBIERI em 05/05/2023 às 13:15:45</small> MARCO A. BARBIERI		OBSERVAÇÕES:
LOCAL PARA CARIMBO DA PREFEITURA:		



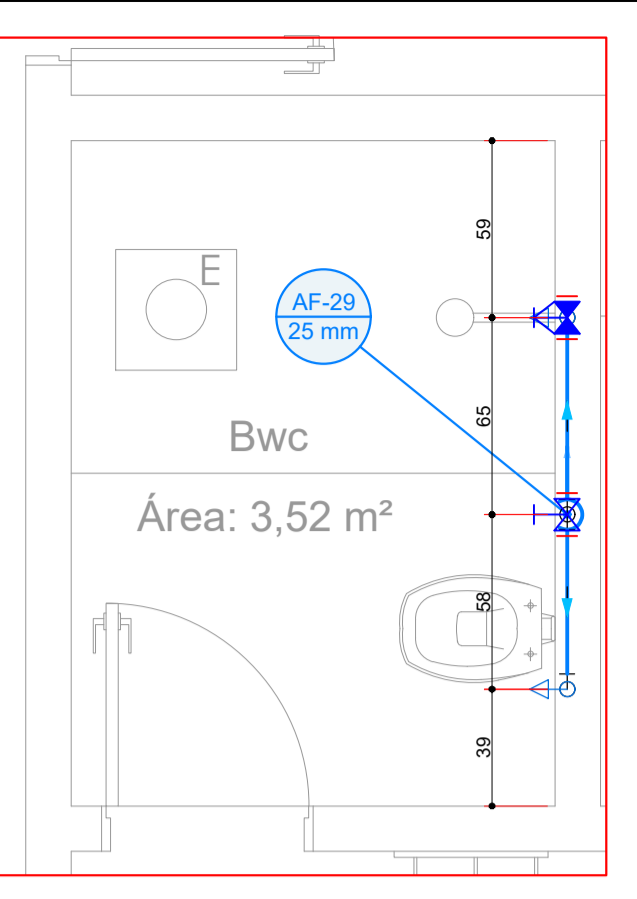
1 Esc. 1:25
AF-08 ESQUEMA DE INSTALAÇÕES DE ÁGUA FRIA
DETALHE H24 - PLANTA BAIXA



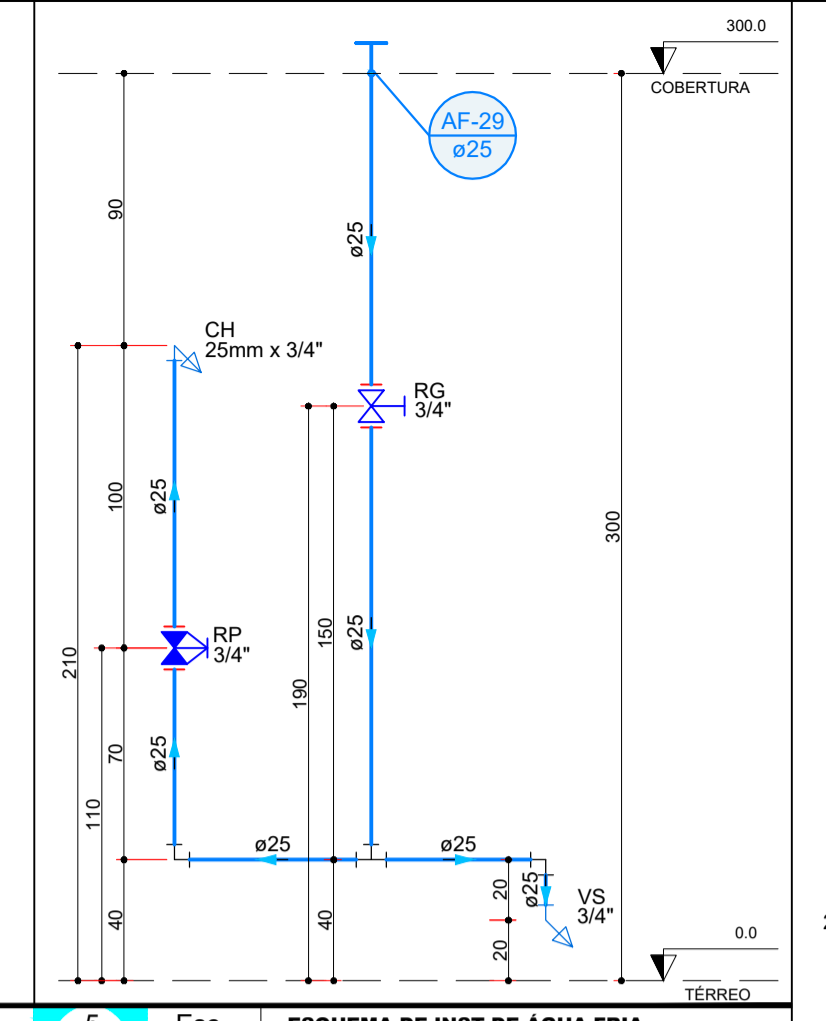
2 Esc. 1:25
AF-08 ESQUEMA DE INST. DE ÁG FRIA
DETALHE H24 - CORTE C32



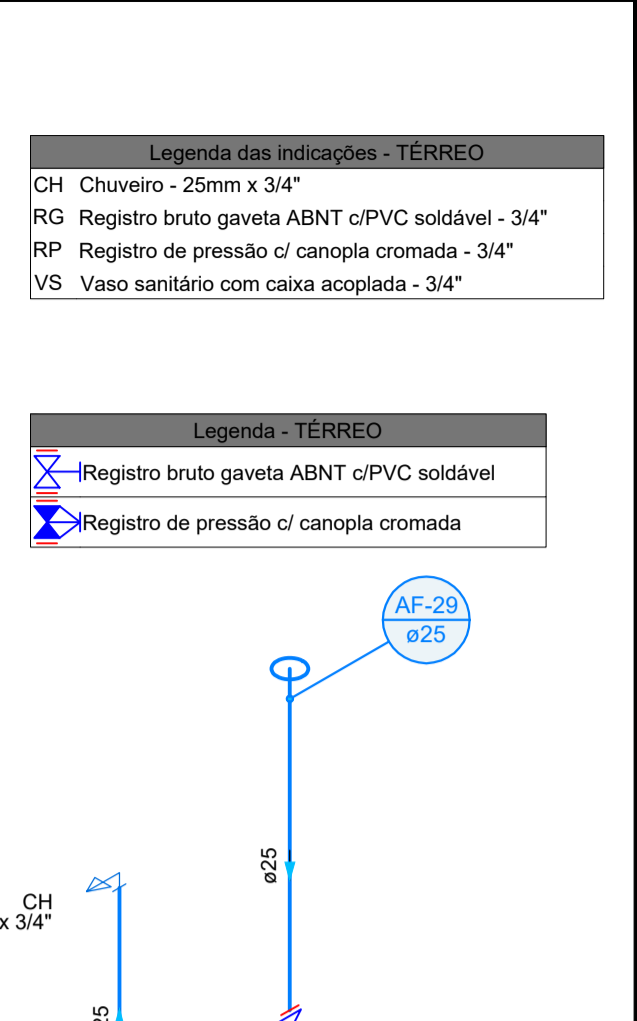
3 Esc. 1:25
AF-08 ESQUEMA DE INSTALAÇÕES DE ÁGUA FRIA
DETALHE H24 - CORTE C38



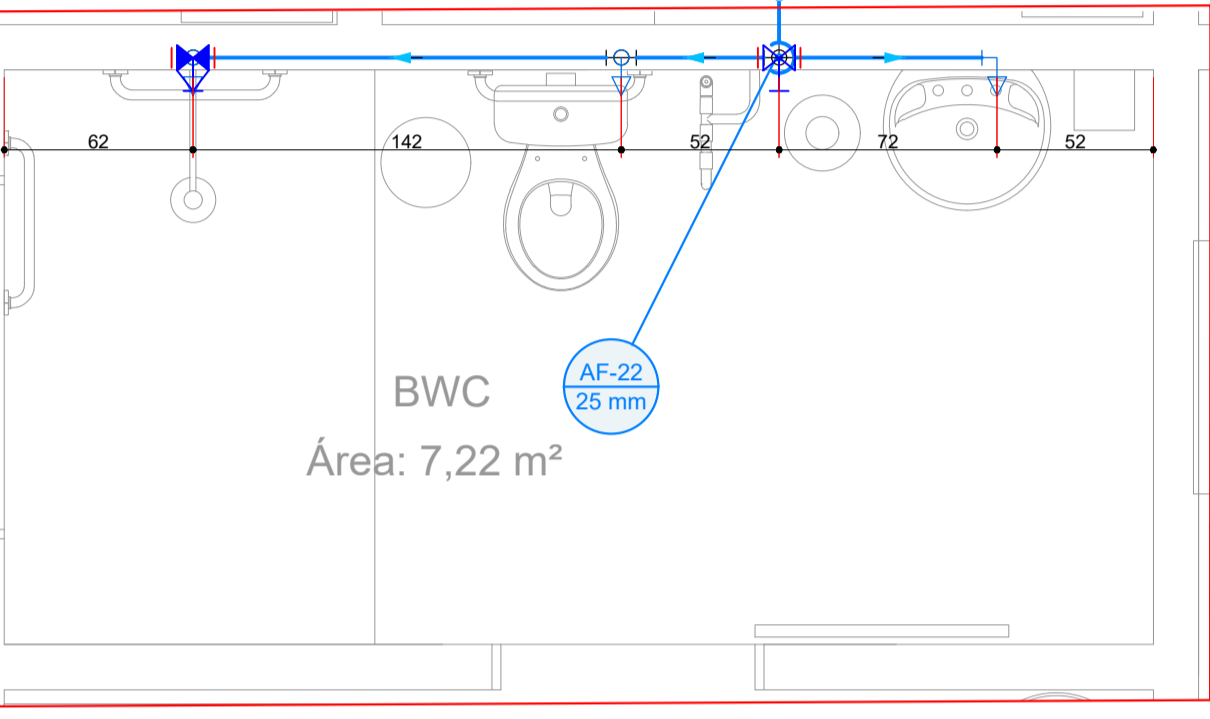
4 Esc. 1:25
AF-08 ESQUEMA DE INSTALAÇÕES DE ÁGUA FRIA
DETALHE H27 - PLANTA BAIXA



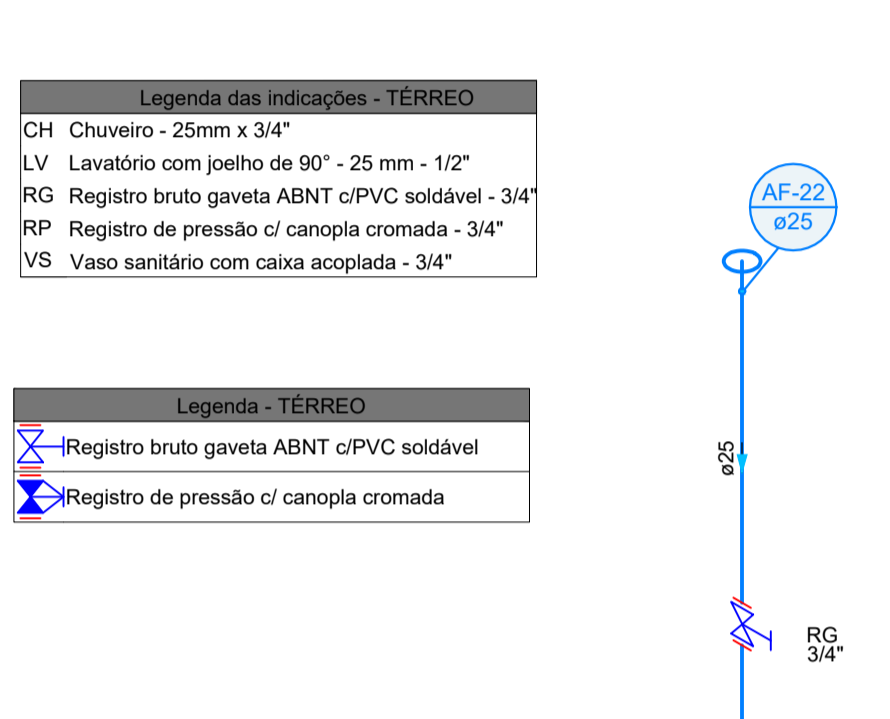
5 Esc. 1:25
AF-08 ESQUEMA DE INST. DE ÁGUA FRIA
DETALHE H27 - CORTE C39



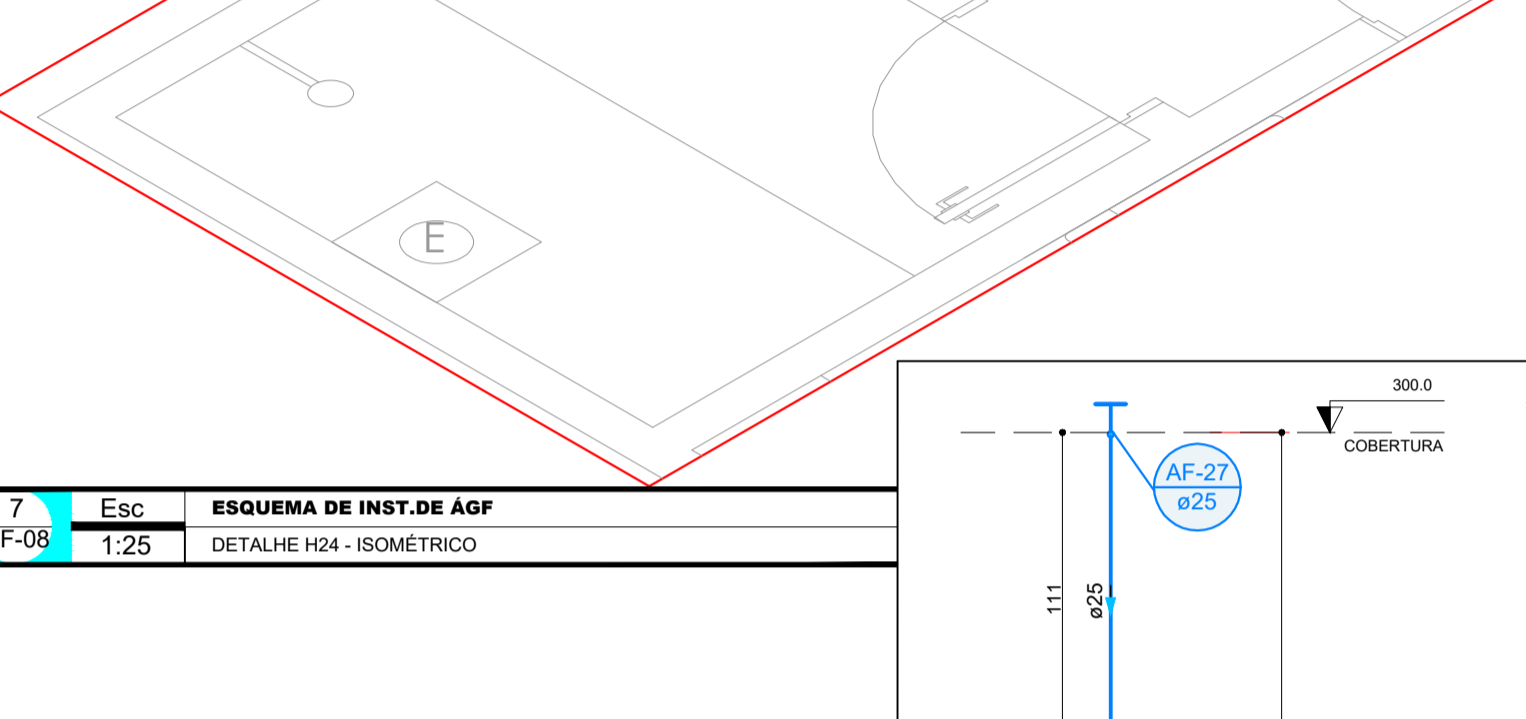
6 Esc. 1:25
AF-08 ESQUEMA DE INSTALAÇÕES DE ÁGUA FRIA
DETALHE H27 - PLANTA BAIXA



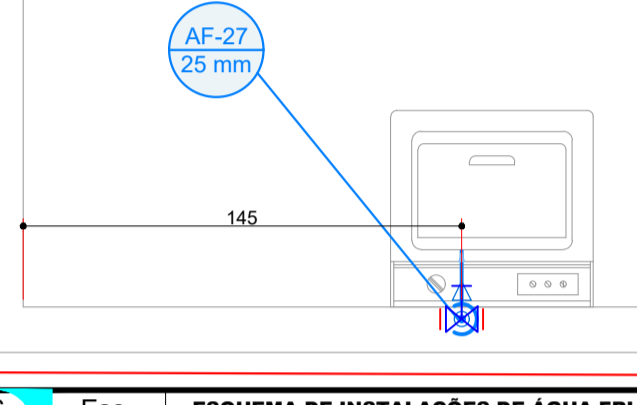
8 Esc. 1:25
AF-08 ESQUEMA DE INSTALAÇÕES DE ÁGUA FRIA
DETALHE H25 - PLANTA BAIXA



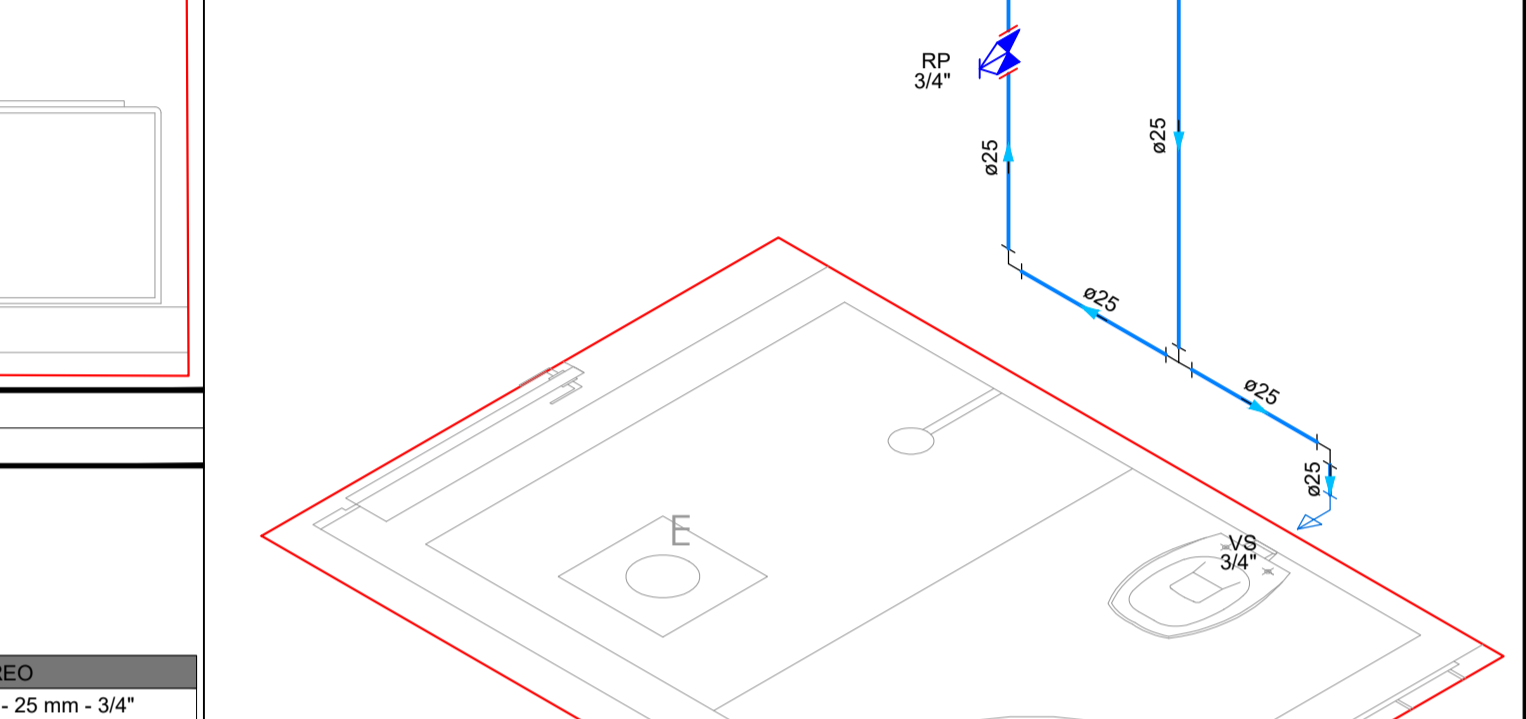
7 Esc. 1:25
AF-08 ESQUEMA DE INST. DE ÁG FRIA
DETALHE H24 - ISOMÉTRICO



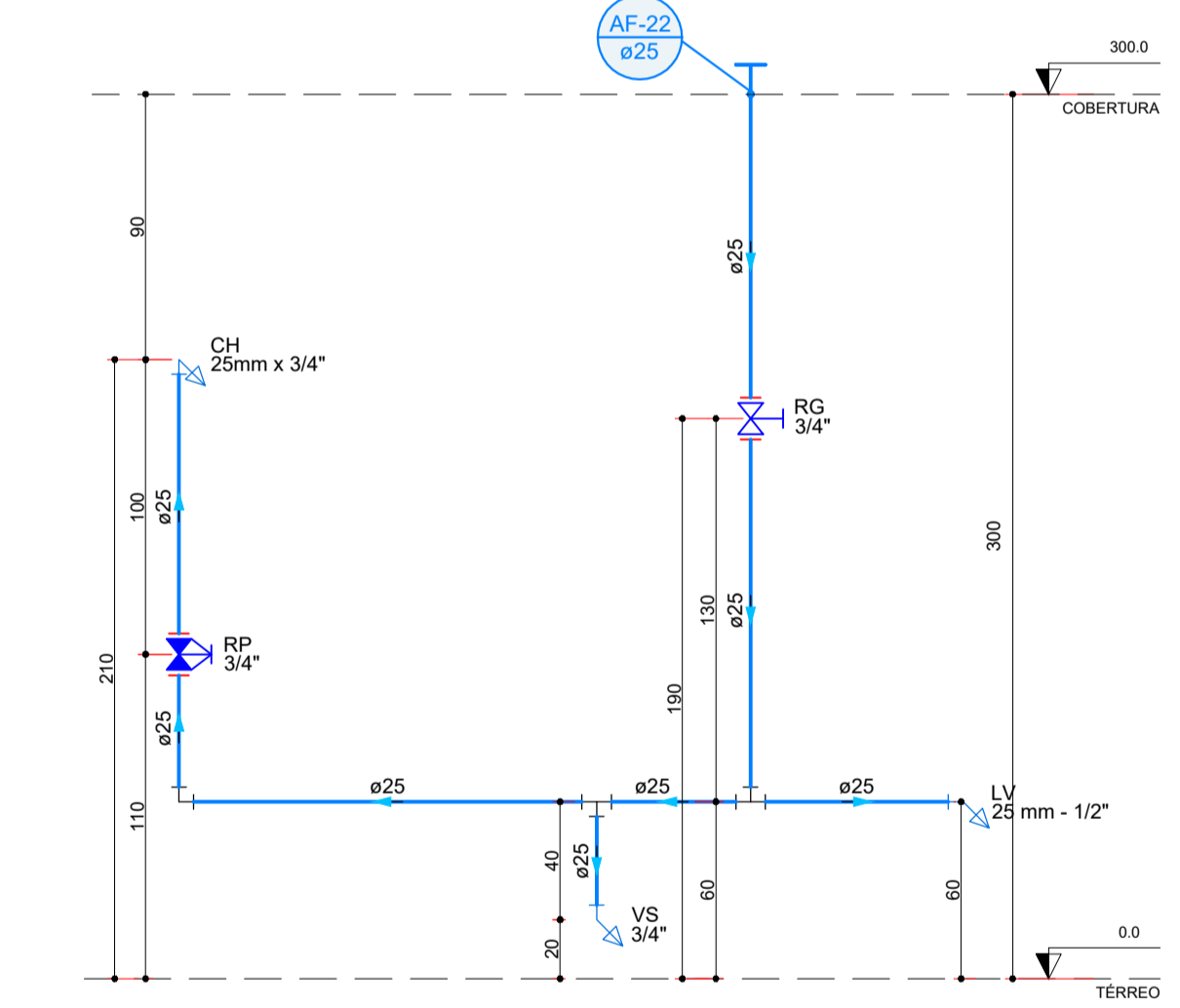
10 Esc. 1:25
AF-08 ESQUEMA DE INST. DE ÁGUA FRIA
DETALHE H26 - CORTE C37



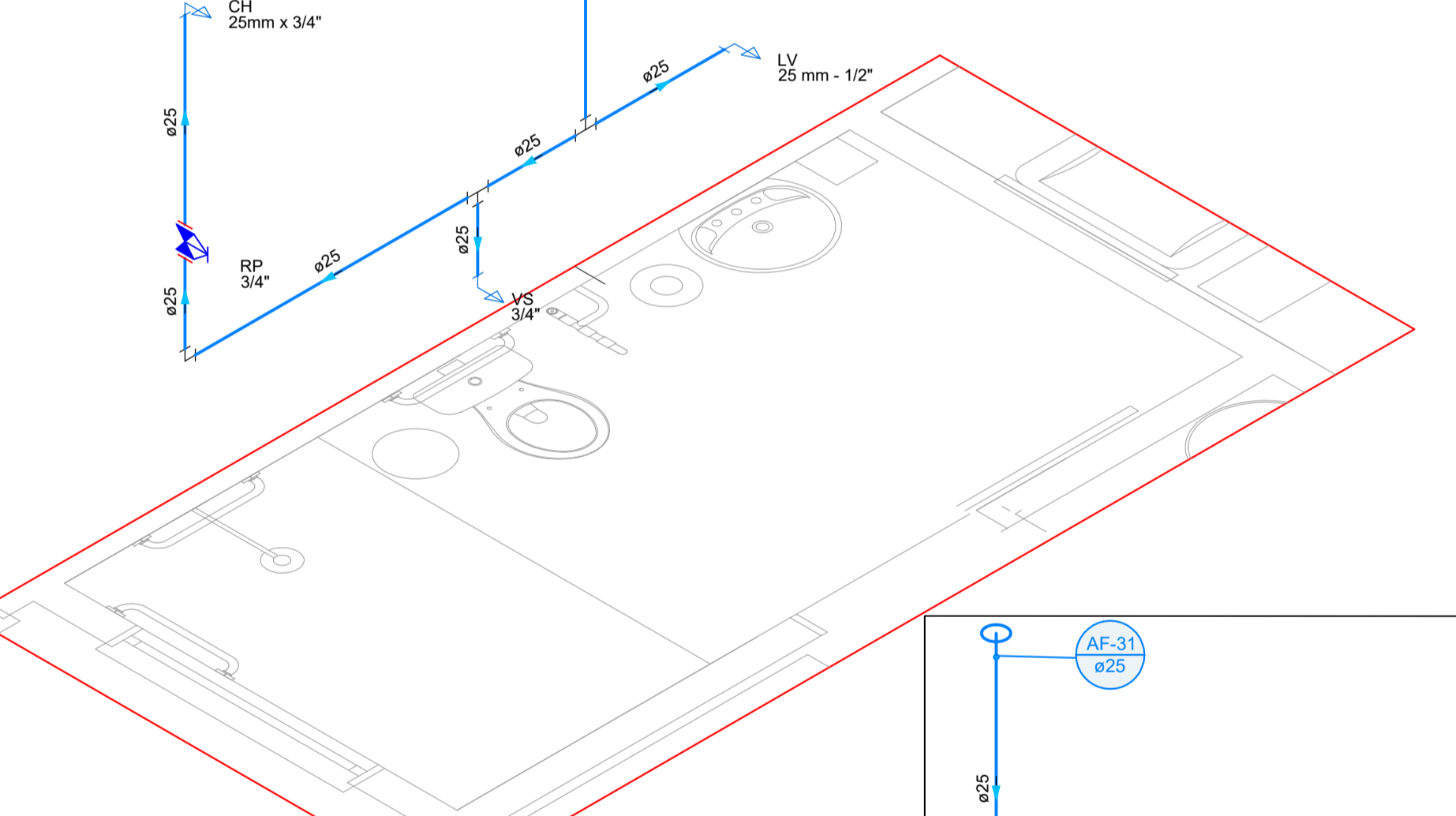
6 Esc. 1:25
AF-08 ESQUEMA DE INSTALAÇÕES DE ÁGUA FRIA
DETALHE H26 - PLANTA BAIXA



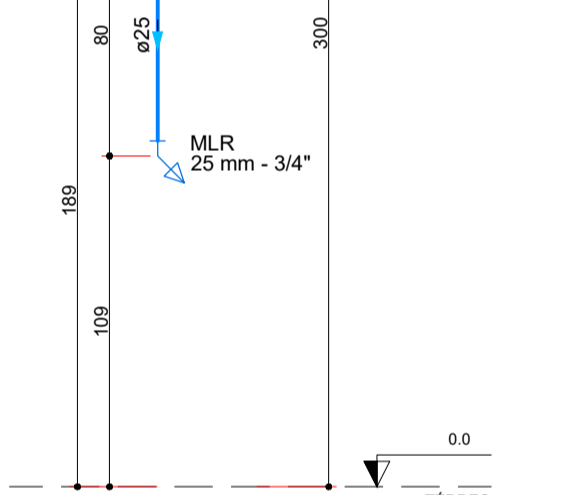
9 Esc. 1:25
AF-08 ESQUEMA DE INSTALAÇÕES DE ÁGUA FRIA
DETALHE H27 - ISOMÉTRICO



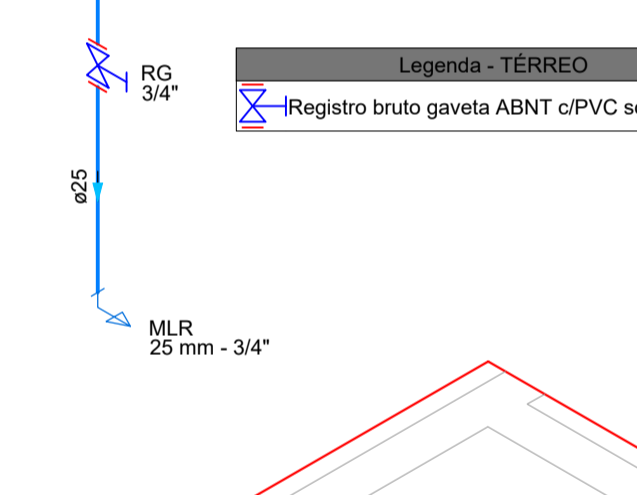
11 Esc. 1:25
AF-08 ESQUEMA DE INSTALAÇÕES DE ÁGUA FRIA
DETALHE H25 - CORTE C30



13 Esc. 1:25
AF-08 ESQUEMA DE INSTALAÇÕES DE ÁGUA FRIA
DETALHE H25 - ISOMÉTRICO



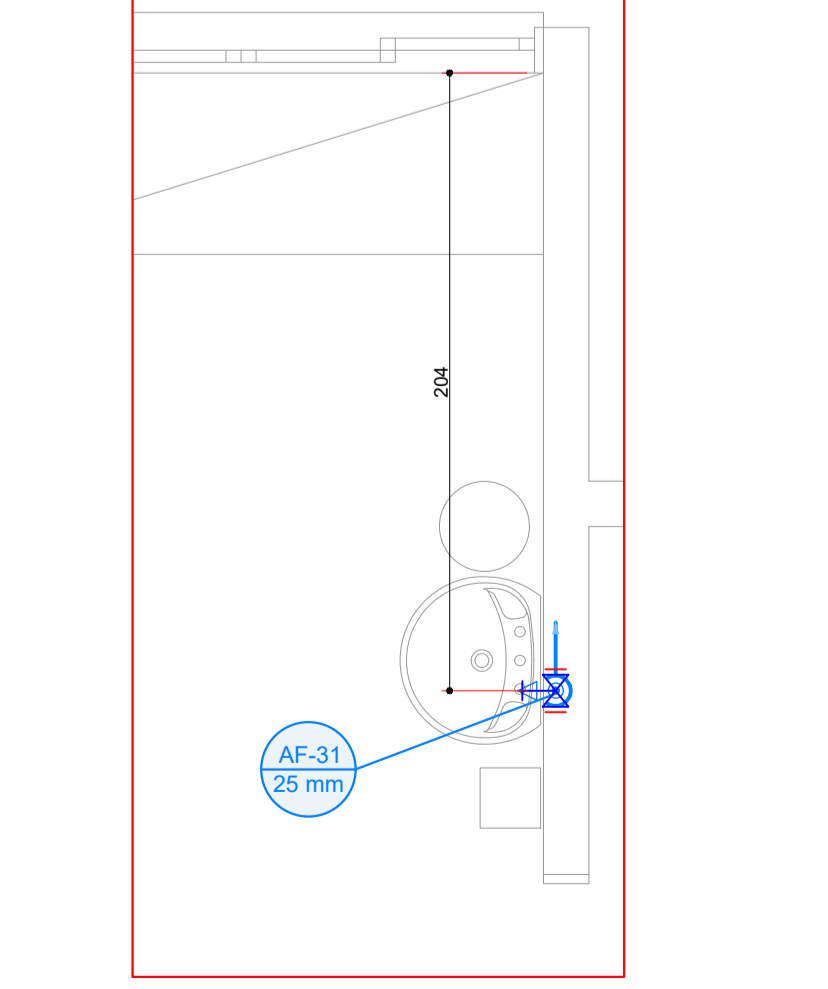
10 Esc. 1:25
AF-08 ESQUEMA DE INST. DE ÁGUA FRIA
DETALHE H26 - CORTE C37



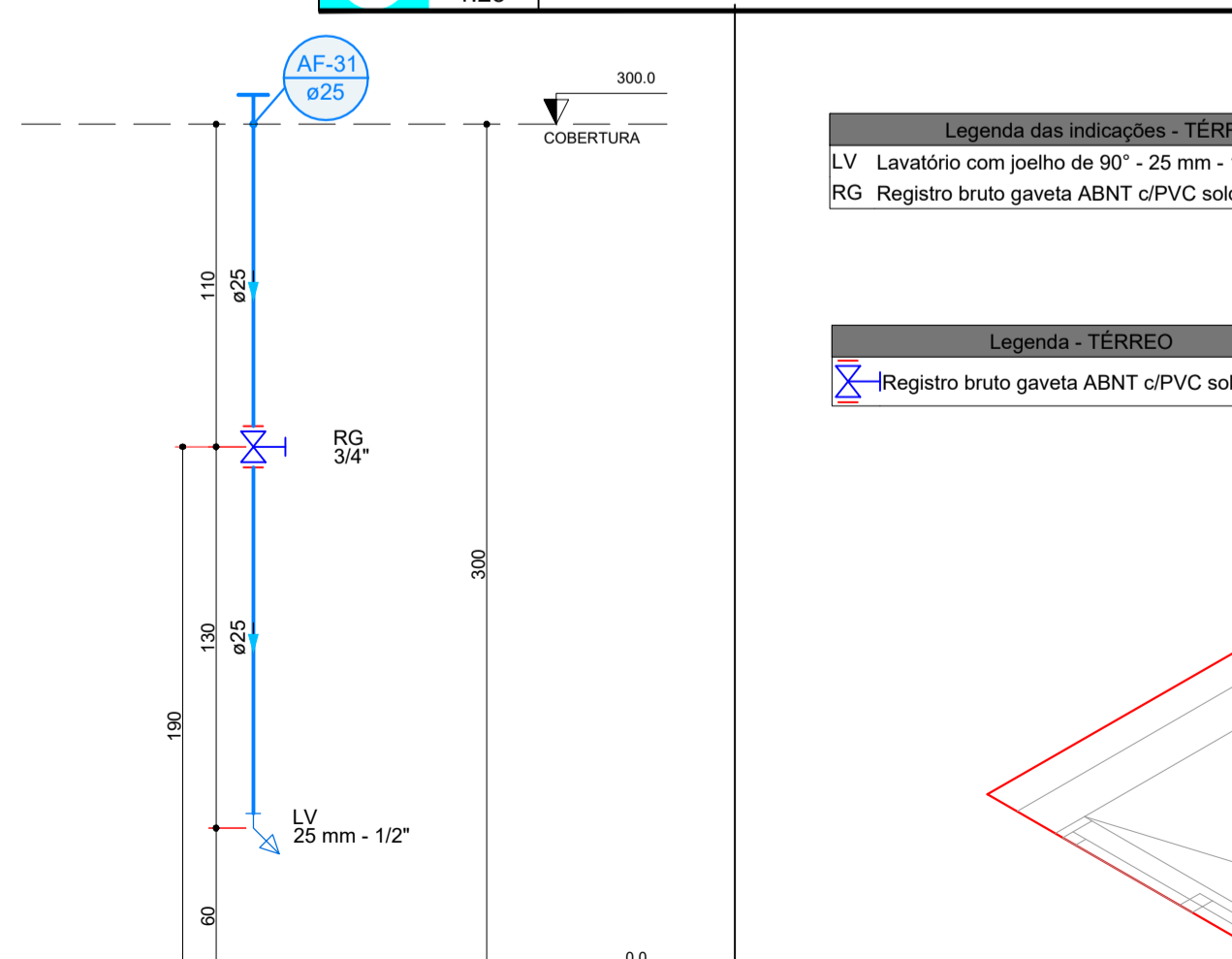
6 Esc. 1:25
AF-08 ESQUEMA DE INSTALAÇÕES DE ÁGUA FRIA
DETALHE H26 - PLANTA BAIXA



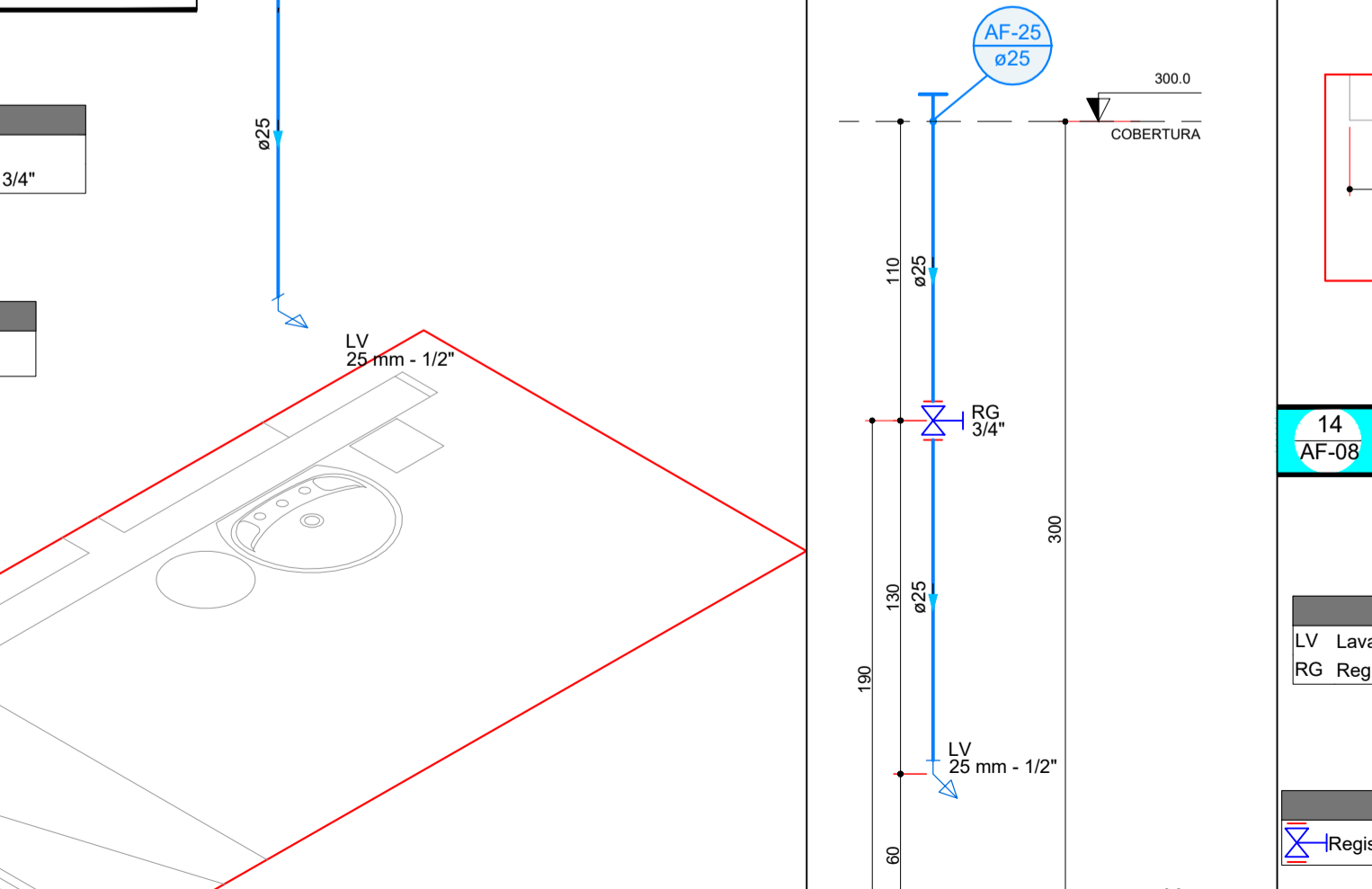
12 Esc. 1:25
AF-08 ESQUEMA DE INSTALAÇÕES DE ÁGUA FRIA
DETALHE H26 - ISOMÉTRICO



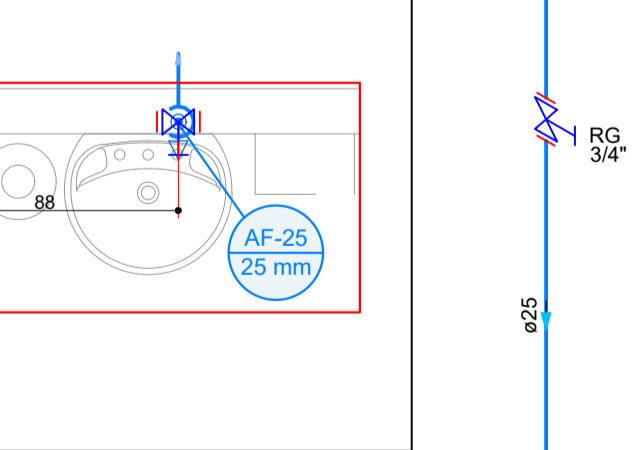
15 Esc. 1:25
AF-08 ESQUEMA DE INSTALAÇÕES DE ÁGUA FRIA
DETALHE H28 - PLANTA BAIXA



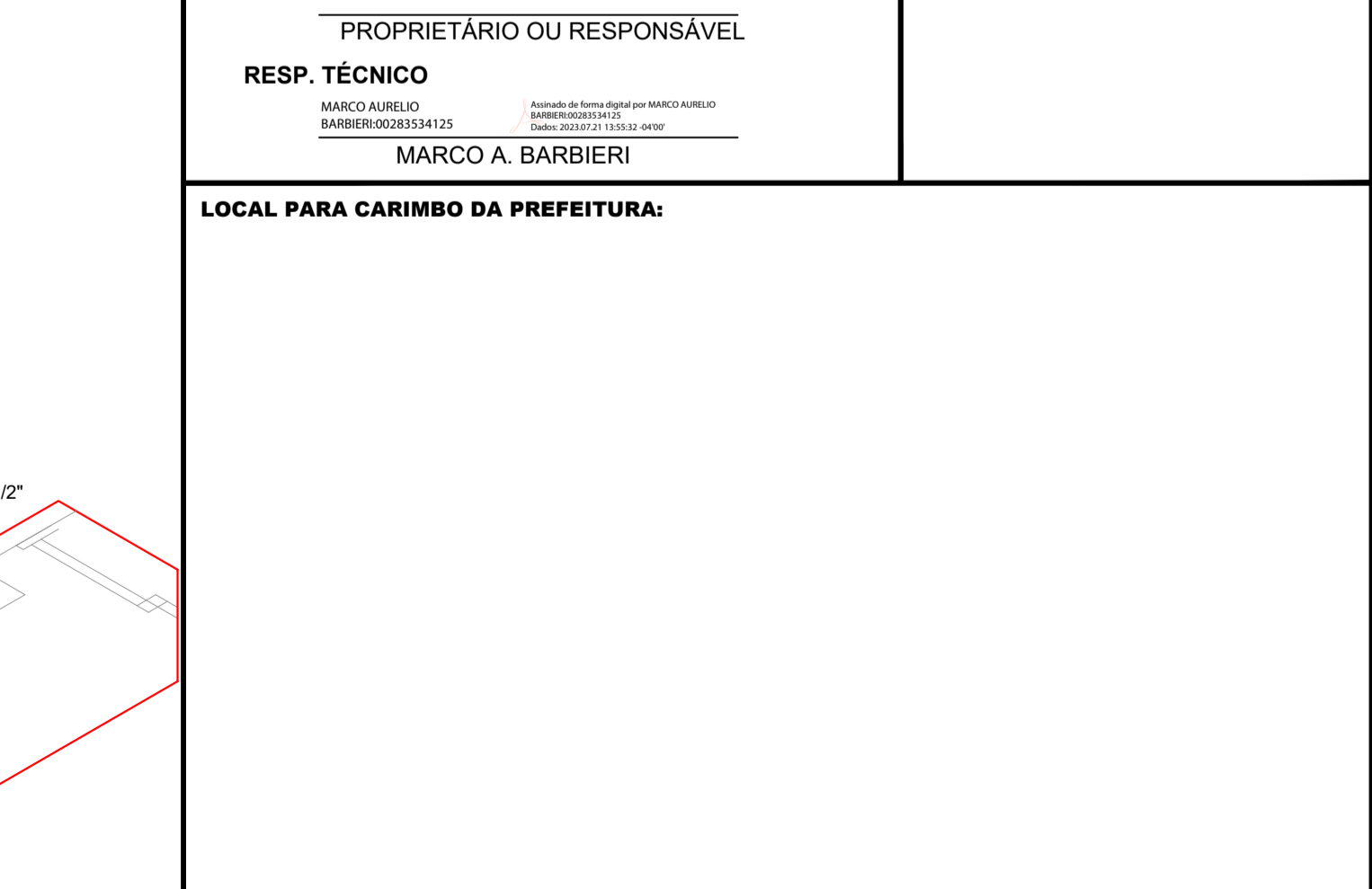
16 Esc. 1:25
AF-08 ESQUEMA DE INSTALAÇÕES DE ÁGUA FRIA
DETALHE H28 - CORTE C41



17 Esc. 1:25
AF-08 ESQUEMA DE INSTALAÇÕES DE ÁGUA FRIA
DETALHE H28 - ISOMÉTRICO



14 Esc. 1:25
AF-08 ESQUEMA DE INST. DE ÁG FRIA
DETALHE H29 - PLANTA BAIXA



19 Esc. 1:25
AF-08 ESQUEMA DE INSTALAÇÕES DE ÁGUA FRIA
DETALHE H29 - ISOMÉTRICO

Legenda das indicações - TÉRREO
 CH Chuveiro - 25mm x 3/4"
 LV Lavatório com joelho de 90° - 25 mm - 1/2"
 RG Registro bruto gaveta ABNT c/PVC soldável - 3/4"
 RP Registro de Pressão com PVC soldável - 25 mm - 3/4"
 VS Vaso sanitário com caixa acoplada - 3/4"

Legenda - TÉRREO
 [Símbolo] Registro bruto gaveta ABNT c/PVC soldável
 [Símbolo] Registro de Pressão com PVC soldável

Legenda das indicações - TÉRREO
 CH Chuveiro - 25mm x 3/4"
 LV Lavatório com joelho de 90° - 25 mm - 1/2"
 RG Registro bruto gaveta ABNT c/PVC soldável - 3/4"
 RP Registro de pressão c/ canopla cromada - 3/4"
 VS Vaso sanitário com caixa acoplada - 3/4"

Legenda - TÉRREO
 [Símbolo] Registro bruto gaveta ABNT c/PVC soldável
 [Símbolo] Registro de pressão c/ canopla cromada

Legenda das indicações - TÉRREO
 MLR Máquina de lavar roupa com joelho de 90° - 25 mm - 3/4"
 RG Registro bruto gaveta ABNT c/PVC soldável - 3/4"

Legenda - TÉRREO
 [Símbolo] Registro bruto gaveta ABNT c/PVC soldável

Legenda das indicações - TÉRREO
 LV Lavatório com joelho de 90° - 25 mm - 1/2"
 RG Registro bruto gaveta ABNT c/PVC soldável - 3/4"

Legenda - TÉRREO
 [Símbolo] Registro bruto gaveta ABNT c/PVC soldável

Legenda das indicações - TÉRREO
 LV Lavatório com joelho de 90° - 25 mm - 1/2"
 RG Registro bruto gaveta ABNT c/PVC soldável - 3/4"

Legenda - TÉRREO
 [Símbolo] Registro bruto gaveta ABNT c/PVC soldável

Legenda das indicações - TÉRREO
 CH Chuveiro - 25mm x 3/4"
 RG Registro bruto gaveta ABNT c/PVC soldável - 3/4"
 RP Registro de pressão c/ canopla cromada - 3/4"
 VS Vaso sanitário com caixa acoplada - 3/4"

Legenda - TÉRREO
 [Símbolo] Registro bruto gaveta ABNT c/PVC soldável
 [Símbolo] Registro de pressão c/ canopla cromada

PROJETO COMPLEMENTAR FOLHA 08/16

AABB - ENGENHARIA E CONSTRUÇÕES LTDA
 CNPJ 06.004.602/0001-01. Ins. Estadual 13.244.304-0. CREA: 6628/PJ
 Eng. Civil ADILSO BARBIERI CREA-MT 4850/D Arq. MARCO A. BARBIERI CAU A89700-0
 Eng. Civil ANDERSON BUCH CREA - PR 32.076/D CREA - MT 9257/VD
 AV. BRASIL, 326, CENTRO - CAMPO VERDE - MT - CEP 78.840.000 - FONE: (066) 3419-1204
 E-mail: contato@aabbenharia.com.br Site: www.aabbenharia.com.br

INSTALAÇÕES DE ÁGUA FRIA

ATIV./USO: INSTITUCIONAL
 ENDEREÇO: RUA 15 DE NOVEMBRO, LOTEAMENTO SETOR AEROPORTO, TORIXORÉU-MT

ESCALA: INDICADA DATA: MAIO/2023 DESENHO: THAYNAN RIBEIRO

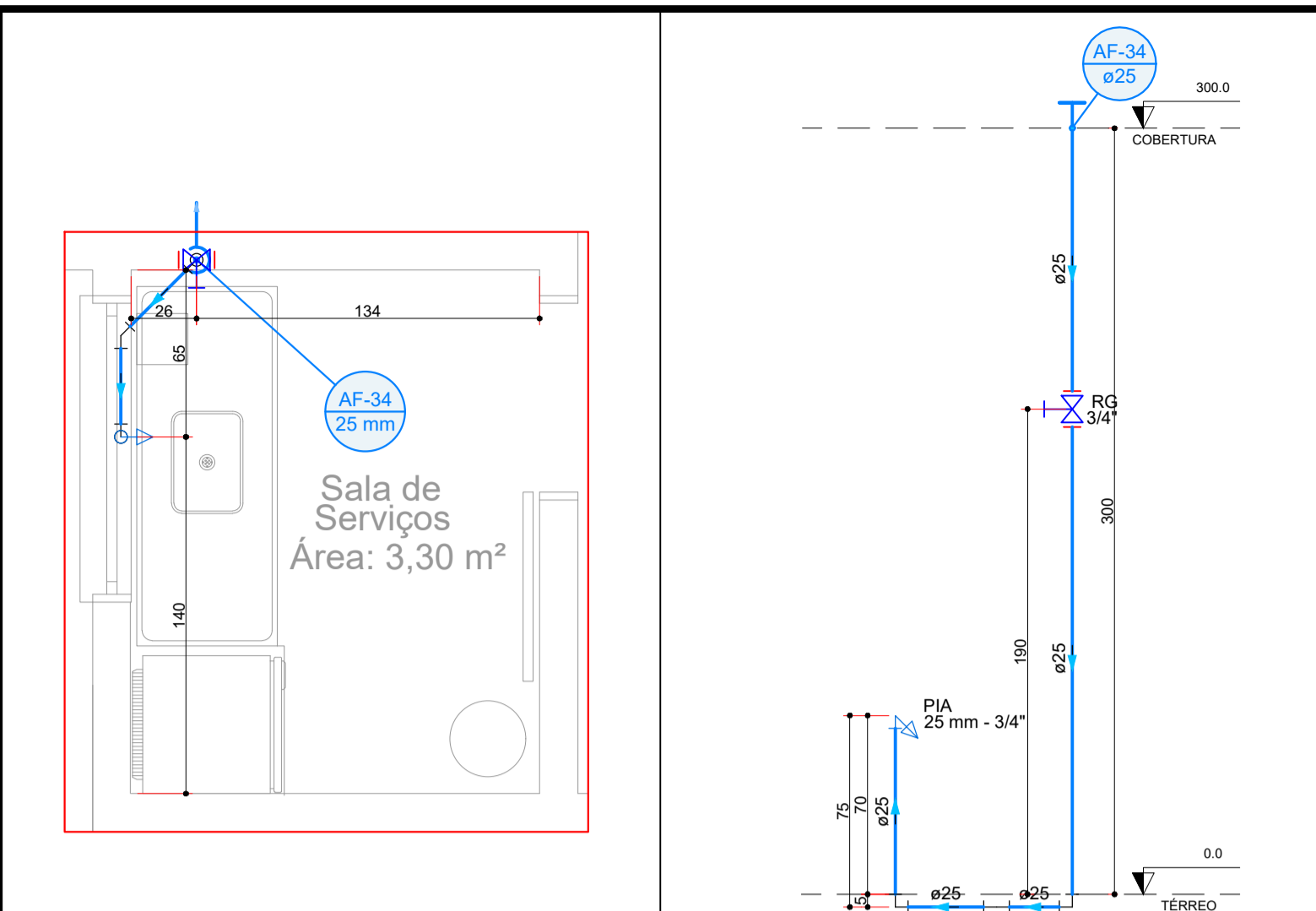
CONTEÚDO: PLANTA BAIXA DOS DETALHES H24; H25; H26; H27; H28 E H29. DETALHES ISOMÉTRICOS H24; H25; H26; H27; H28 E H29. CORTES C30; C32; C37; C38; C39; C40 E C41.

PROPRIETÁRIO(S): PREFEITURA MUNICIPAL DE TORIXORÉU-MT CNPJ: 03.503.646/0001-80

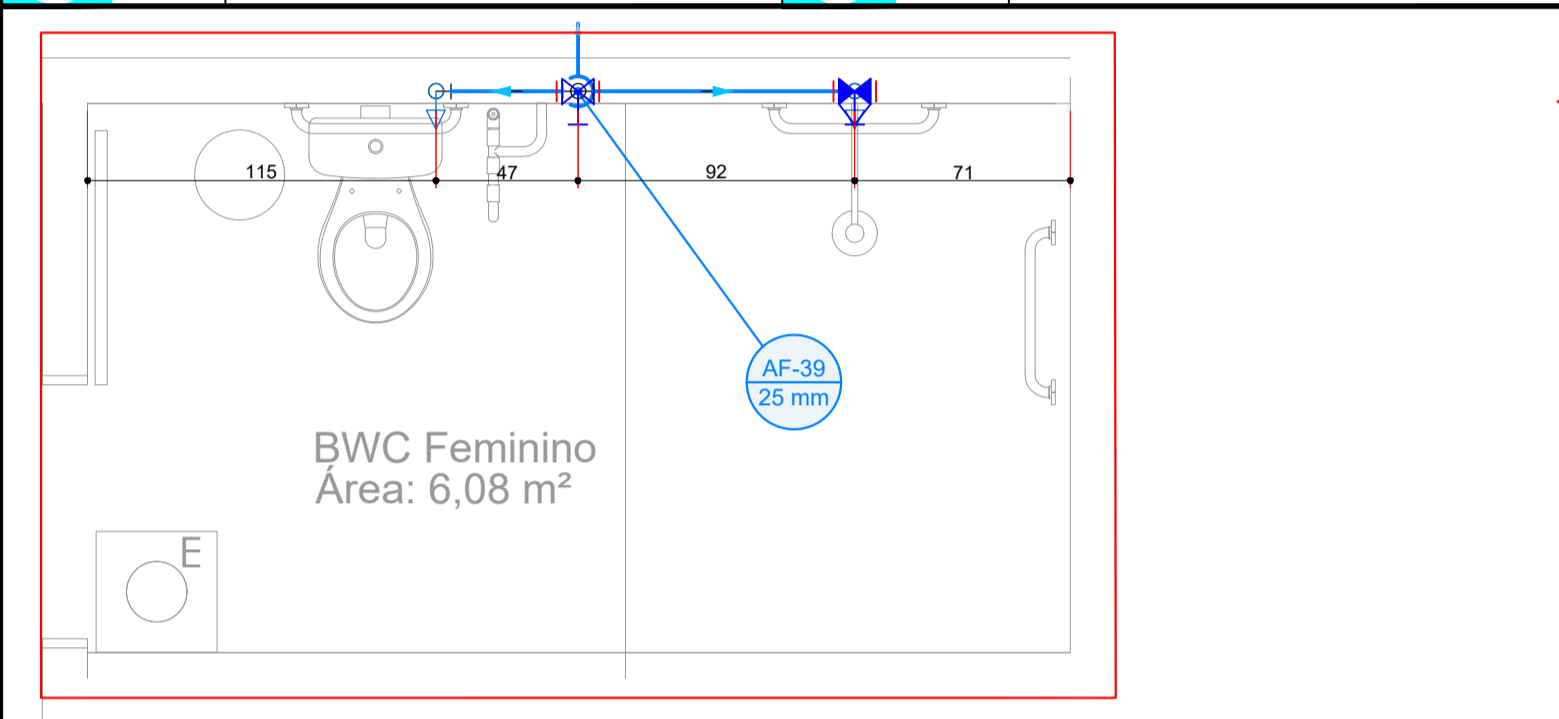
PROPRIETÁRIO OU RESPONSÁVEL
 RESP. TÉCNICO
 MARCO AURELIO BARBIERI 06028033-0/125
 MARCO A. BARBIERI

LOCAL PARA CARIMBO DA PREFEITURA:

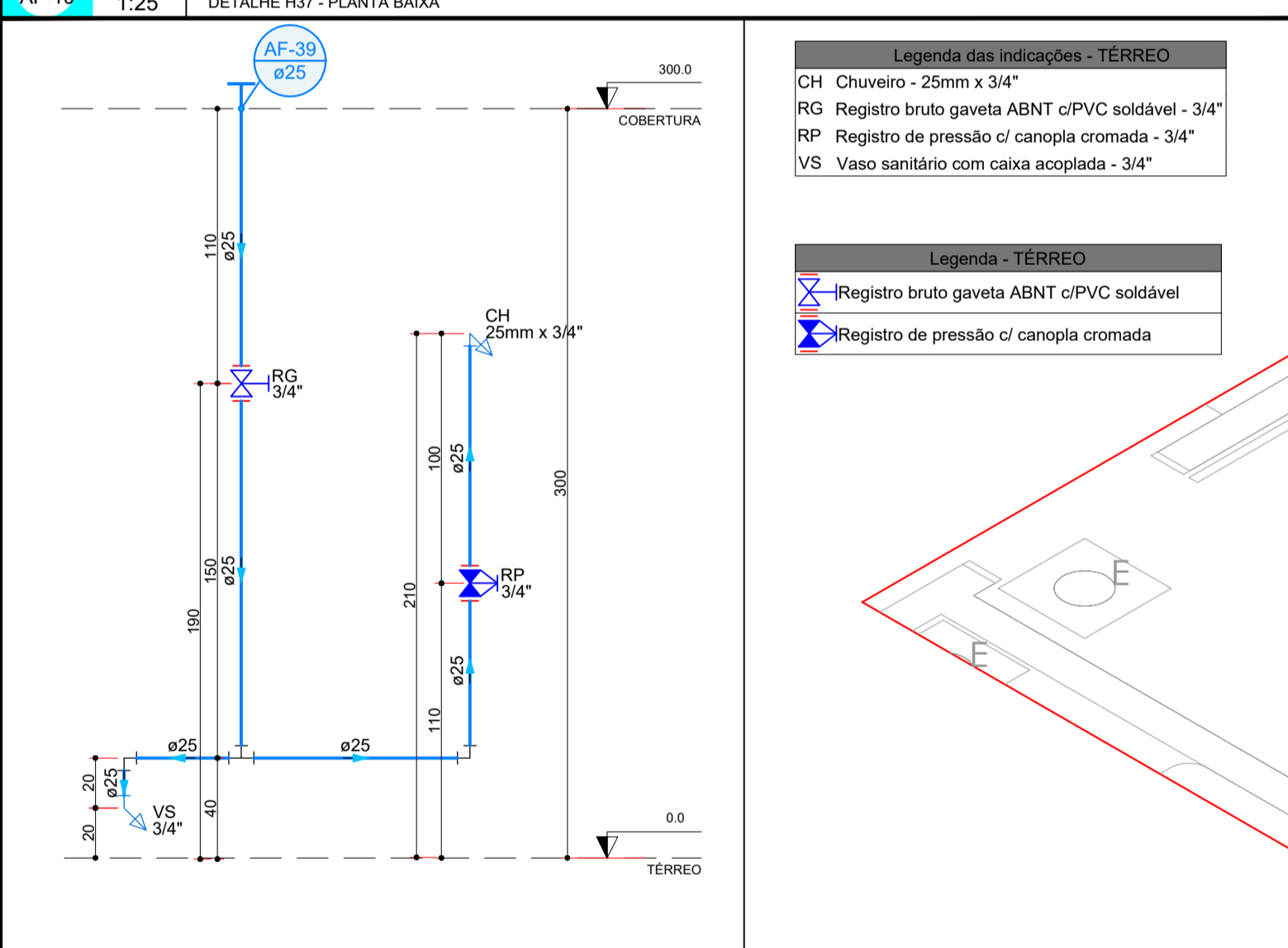
OBSERVAÇÕES:



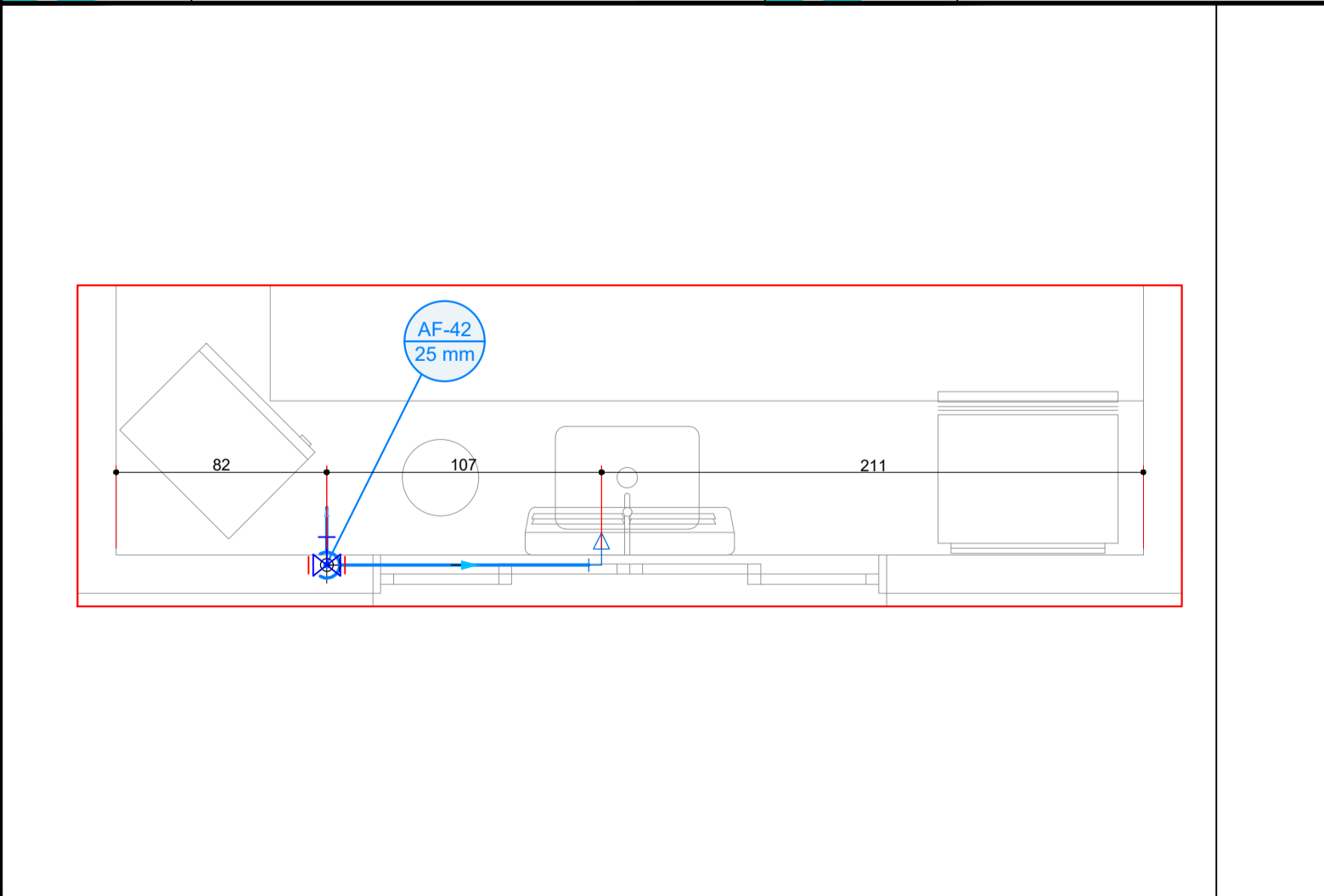
1 Esc. 1:25 ESQUEMA DE INSTALAÇÕES DE ÁGUA FRIA
AF-10 DETALHE H35 - PLANTA BAIXA



2 Esc. 1:25 ESQUEMA DE INSTALAÇÕES DE ÁGUA FRIA
AF-10 DETALHE H35 - CORTE C50

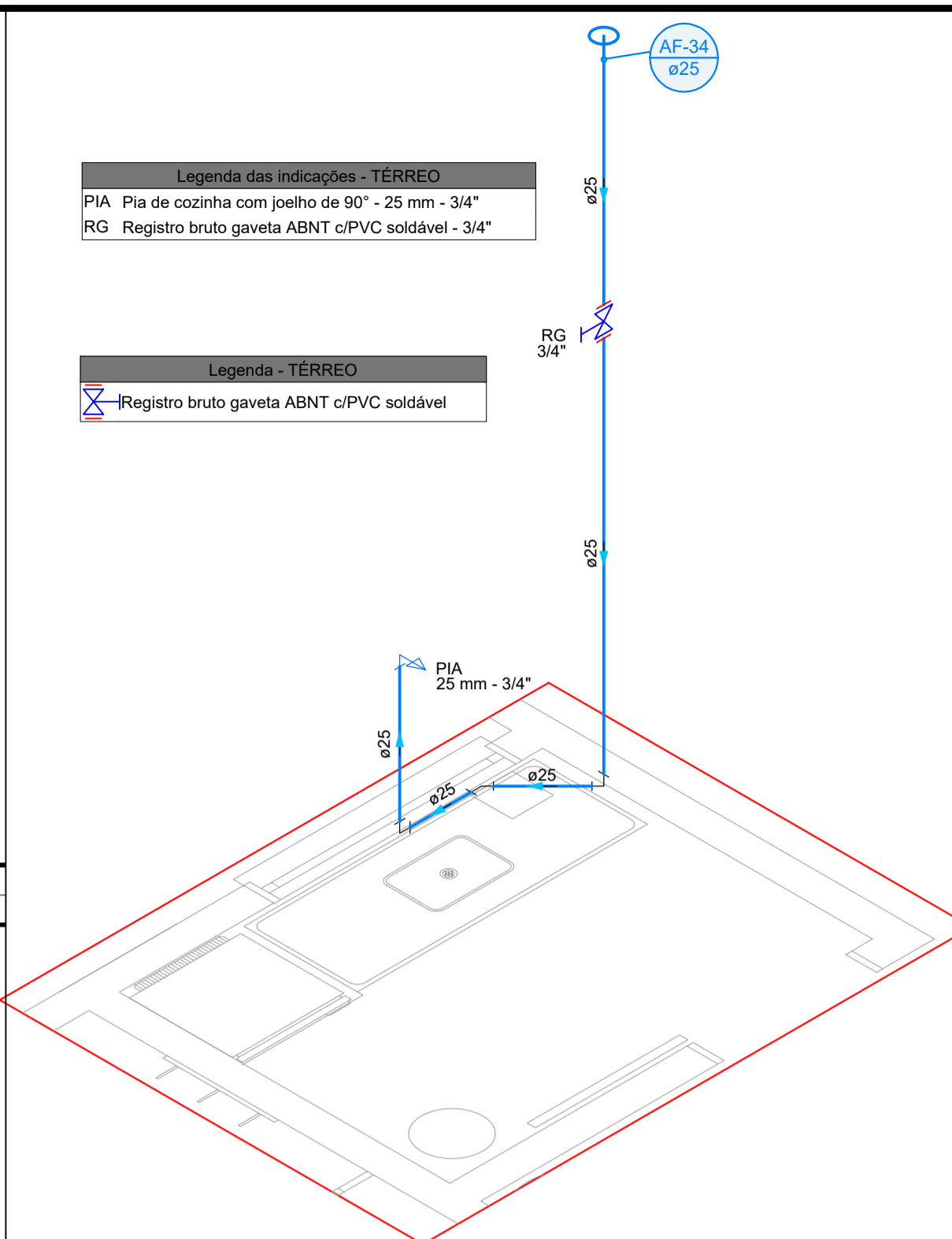


3 Esc. 1:25 ESQUEMA DE INSTALAÇÕES DE ÁGUA FRIA
AF-10 DETALHE H36 - PLANTA BAIXA

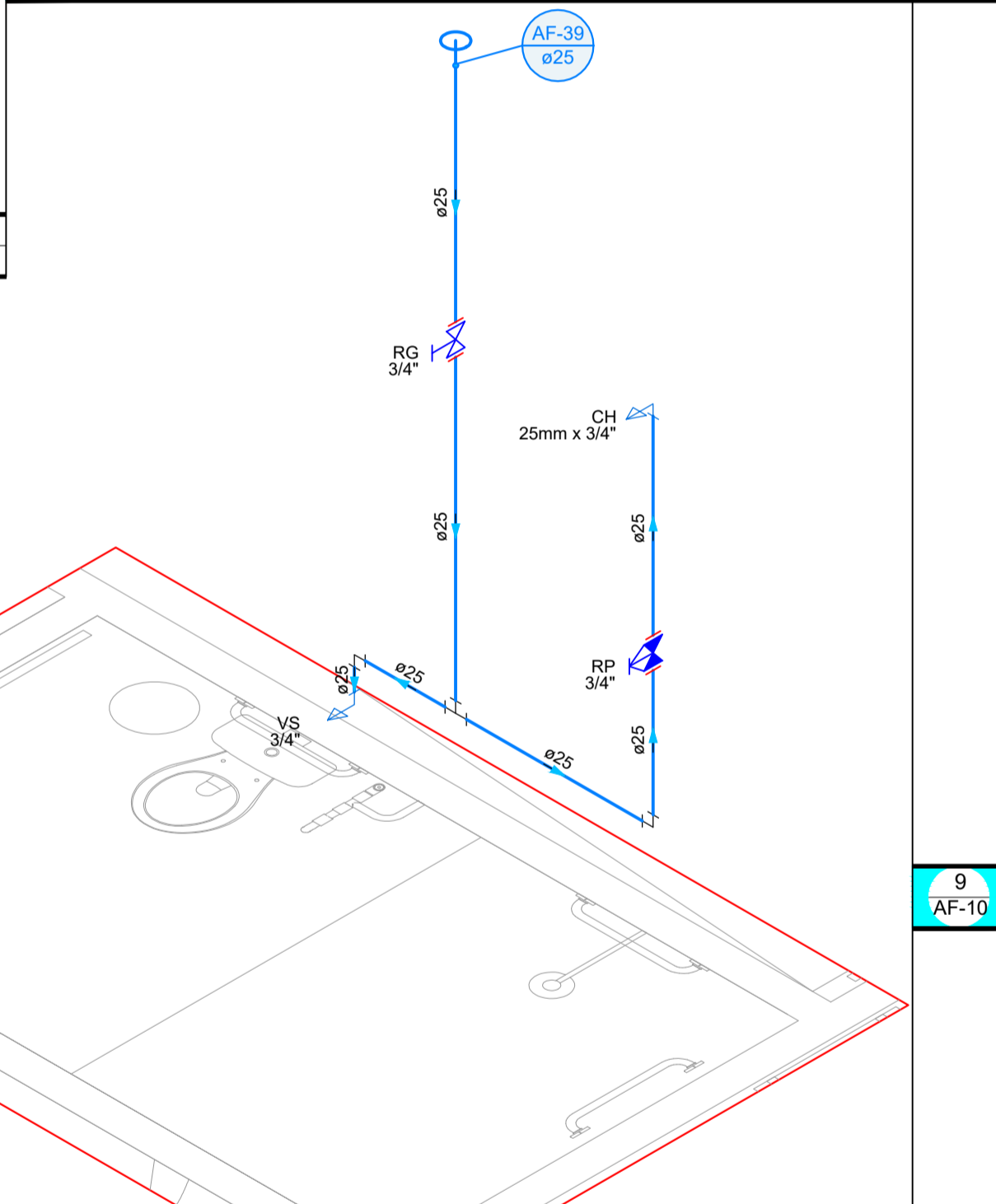


4 Esc. 1:25 ESQUEMA DE INSTALAÇÕES DE ÁGUA FRIA
AF-10 DETALHE H36 - CORTE C52

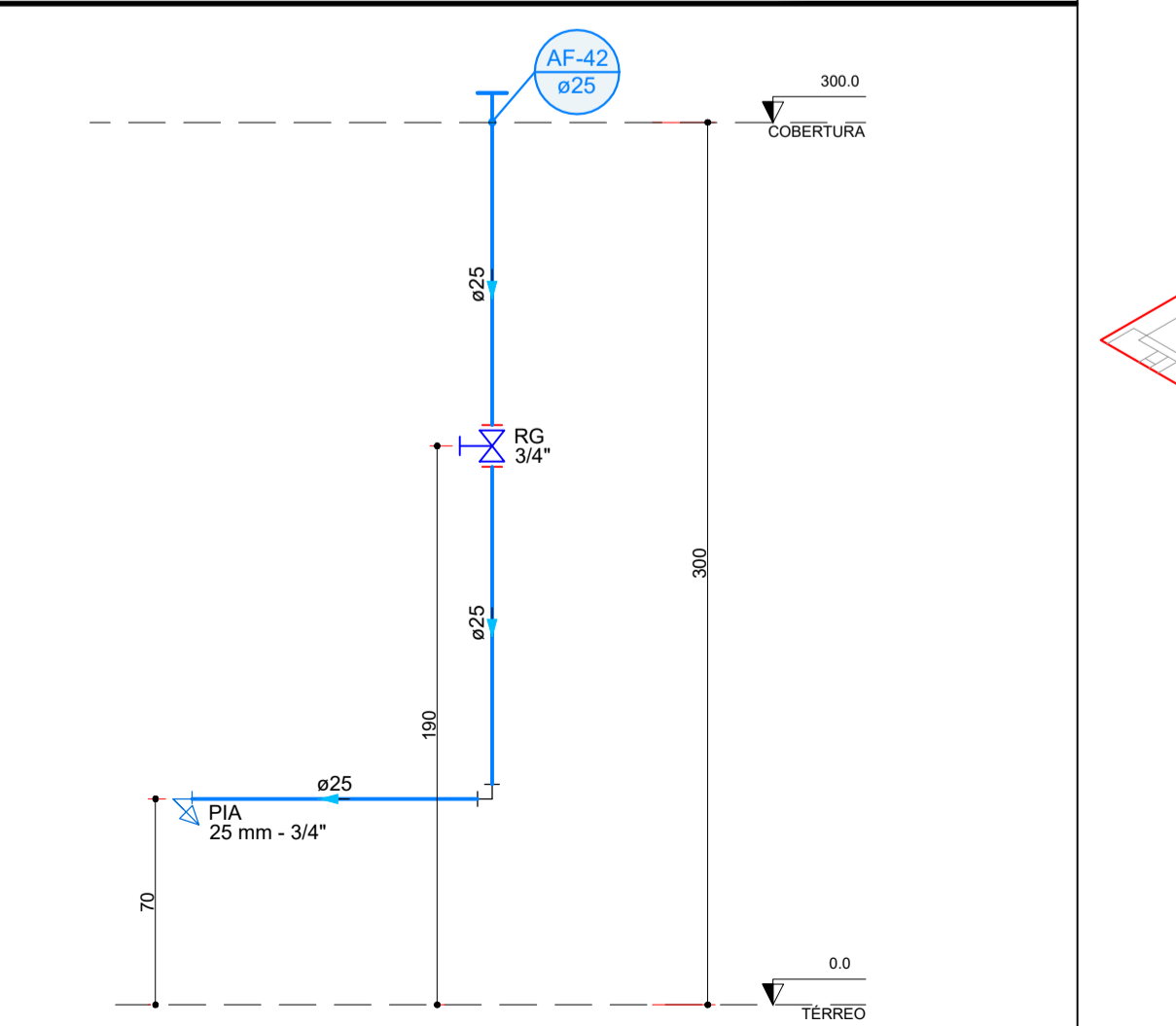
5 Esc. 1:25 ESQUEMA DE INSTALAÇÕES DE ÁGUA FRIA
AF-10 DETALHE H39 - PLANTA BAIXA



6 Esc. 1:25 ESQUEMA DE INSTALAÇÕES DE ÁGUA FRIA
AF-10 DETALHE H37 - PLANTA BAIXA

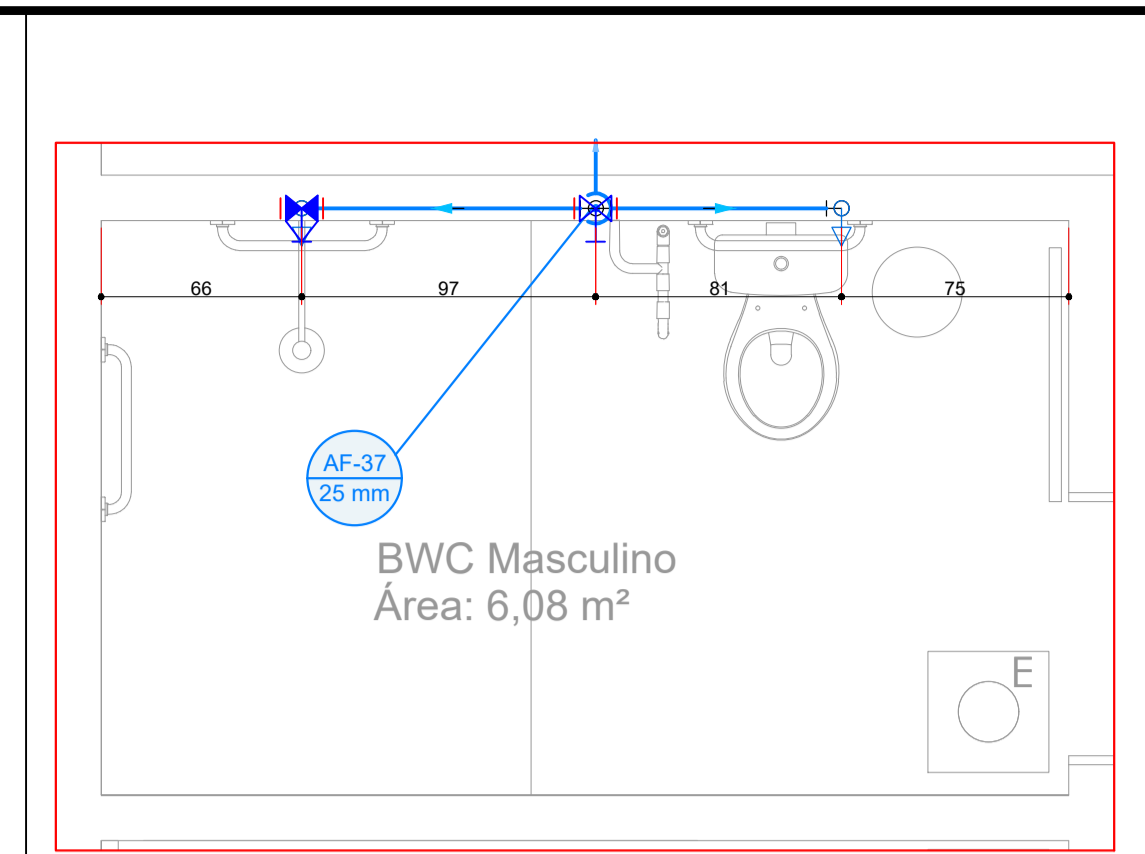


7 Esc. 1:25 ESQUEMA DE INSTALAÇÕES DE ÁGUA FRIA
AF-10 DETALHE H37 - CORTE C53

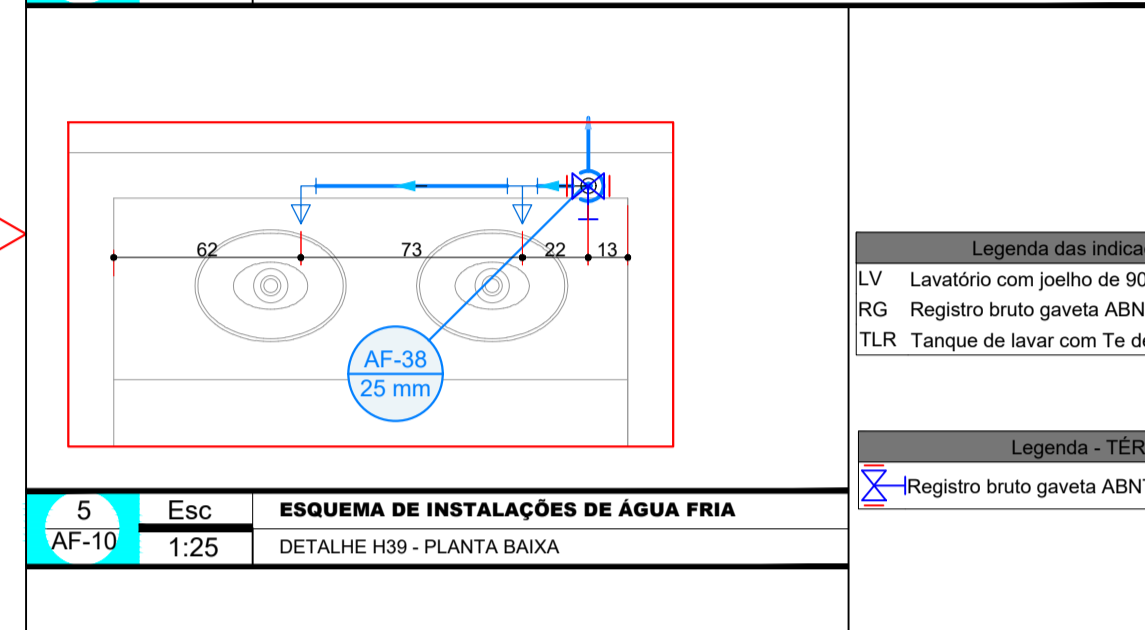


8 Esc. 1:25 ESQUEMA DE INSTALAÇÕES DE ÁGUA FRIA
AF-10 DETALHE H38 - ISOMÉTRICO

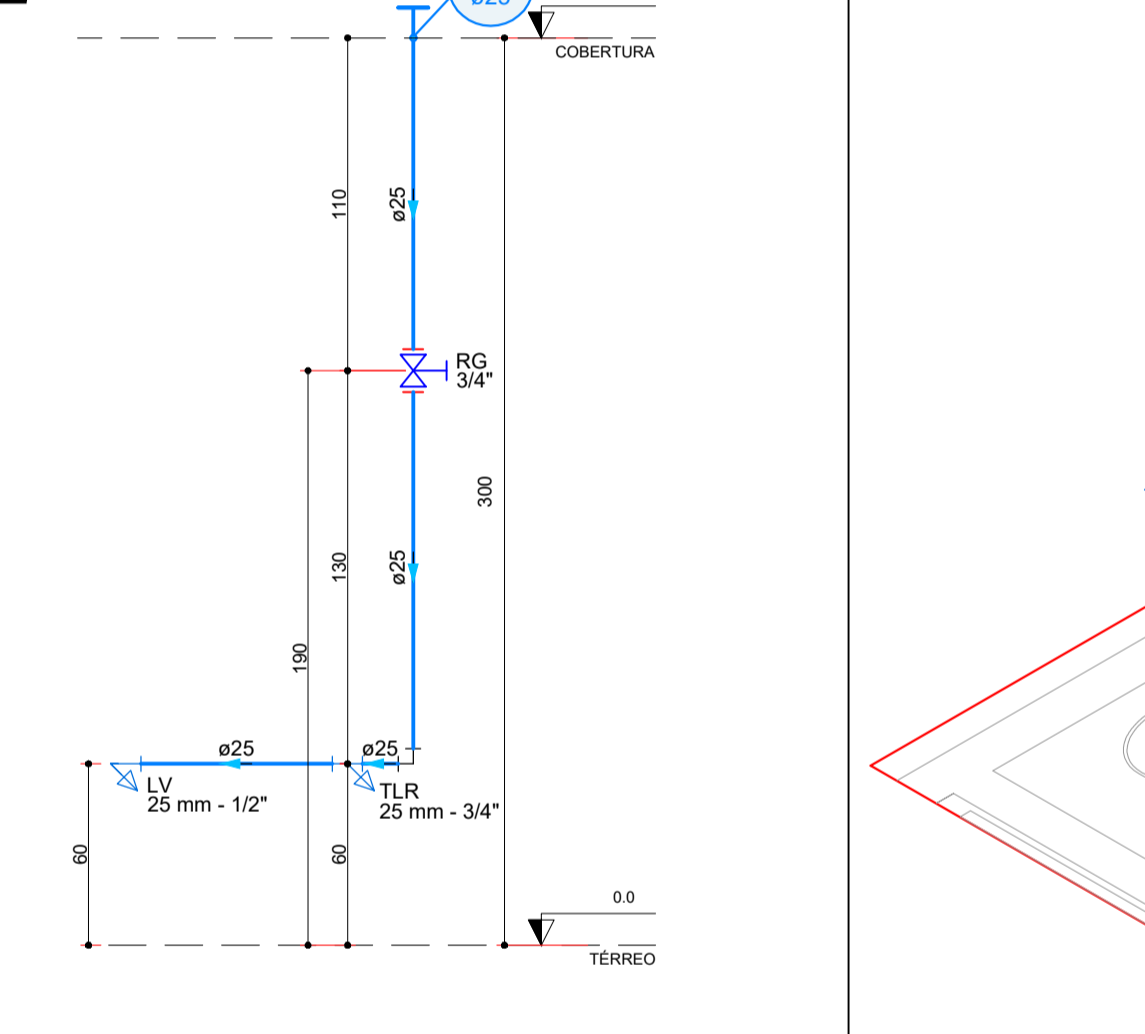
9 Esc. 1:25 ESQUEMA DE INSTALAÇÕES DE ÁGUA FRIA
AF-10 DETALHE H39 - ISOMÉTRICO



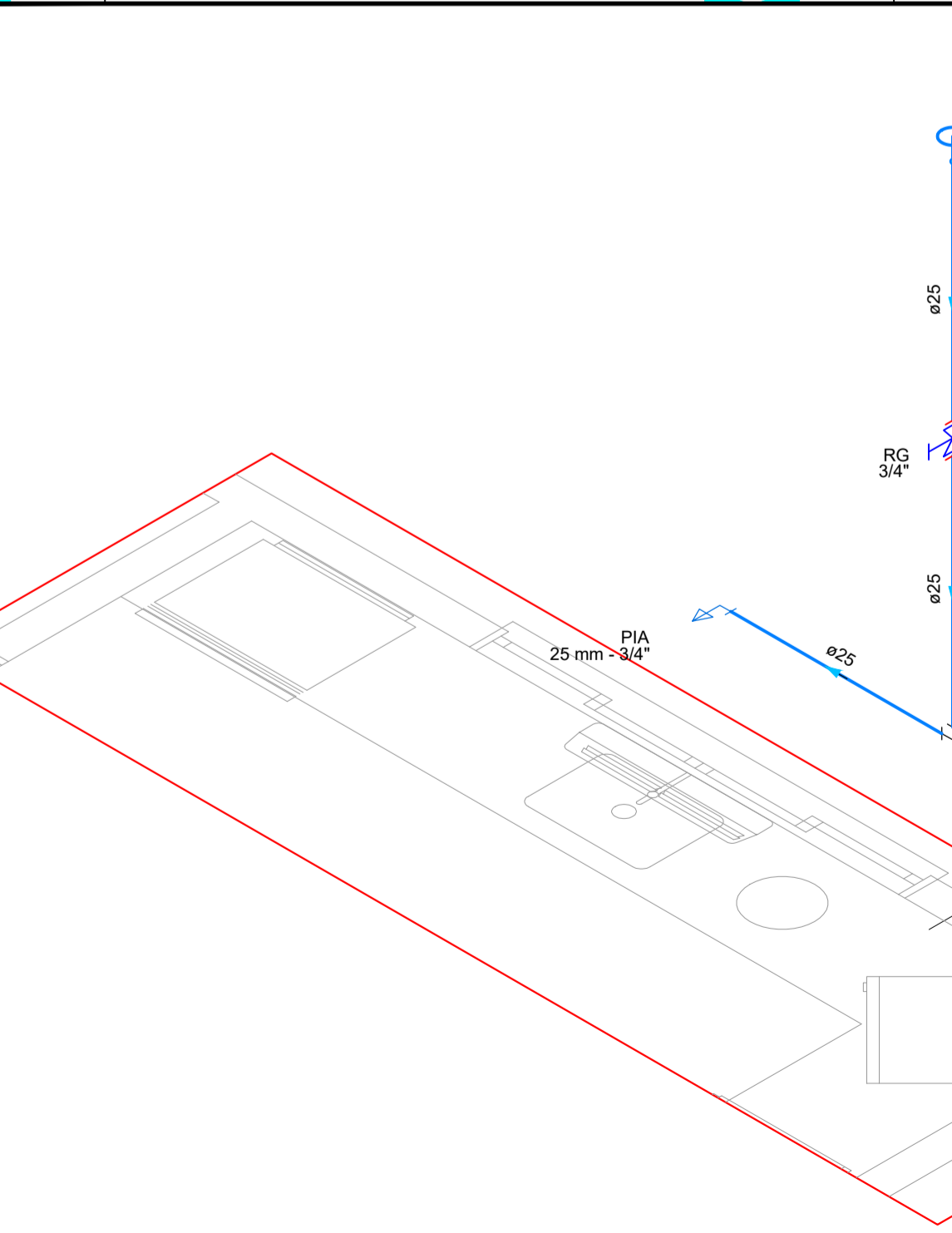
9 Esc. 1:25 ESQUEMA DE INSTALAÇÕES DE ÁGUA FRIA
AF-10 DETALHE H39 - PLANTA BAIXA



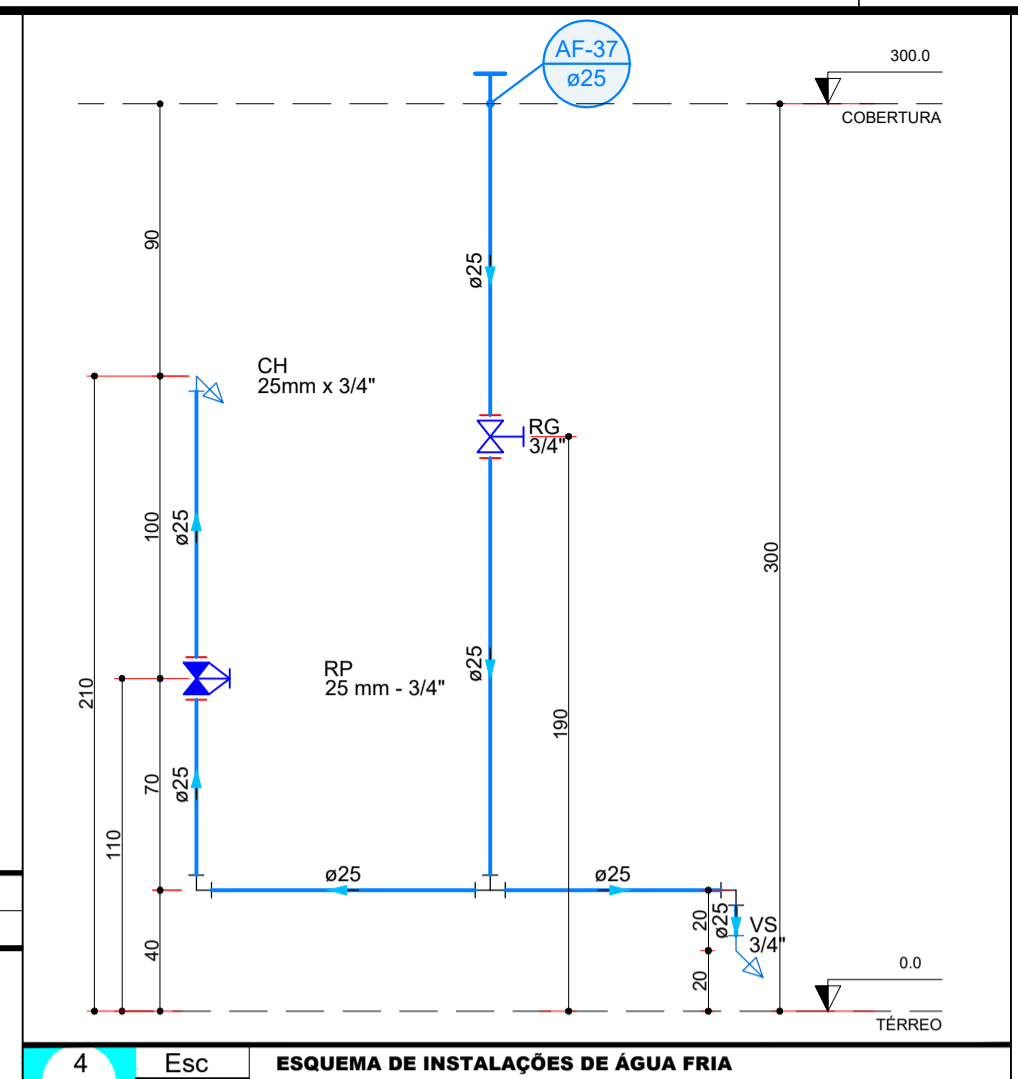
10 Esc. 1:25 ESQUEMA DE INSTALAÇÕES DE ÁGUA FRIA
AF-10 DETALHE H39 - CORTE C51



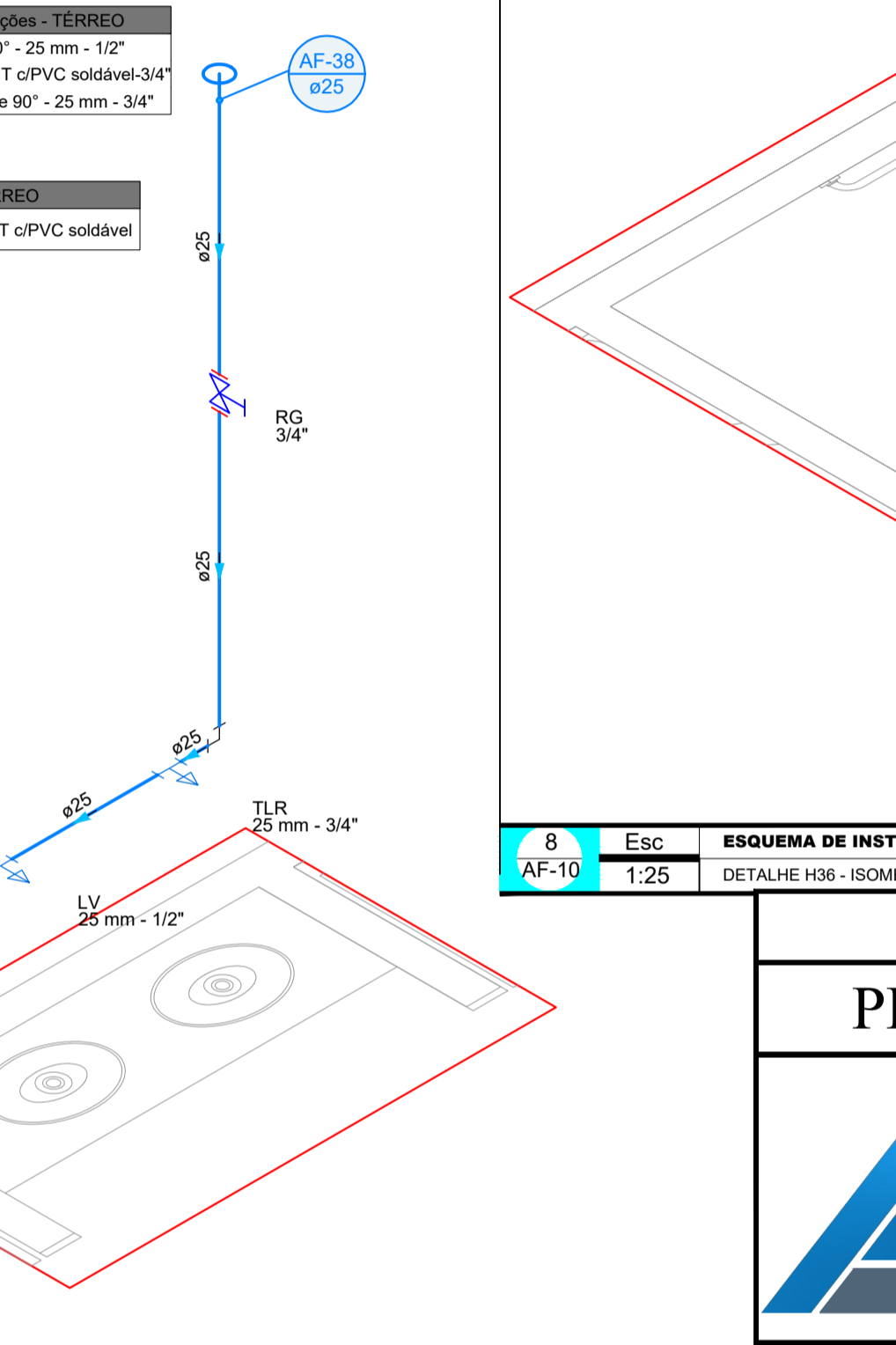
11 Esc. 1:25 ESQUEMA DE INSTALAÇÕES DE ÁGUA FRIA
AF-10 DETALHE H39 - ISOMÉTRICO



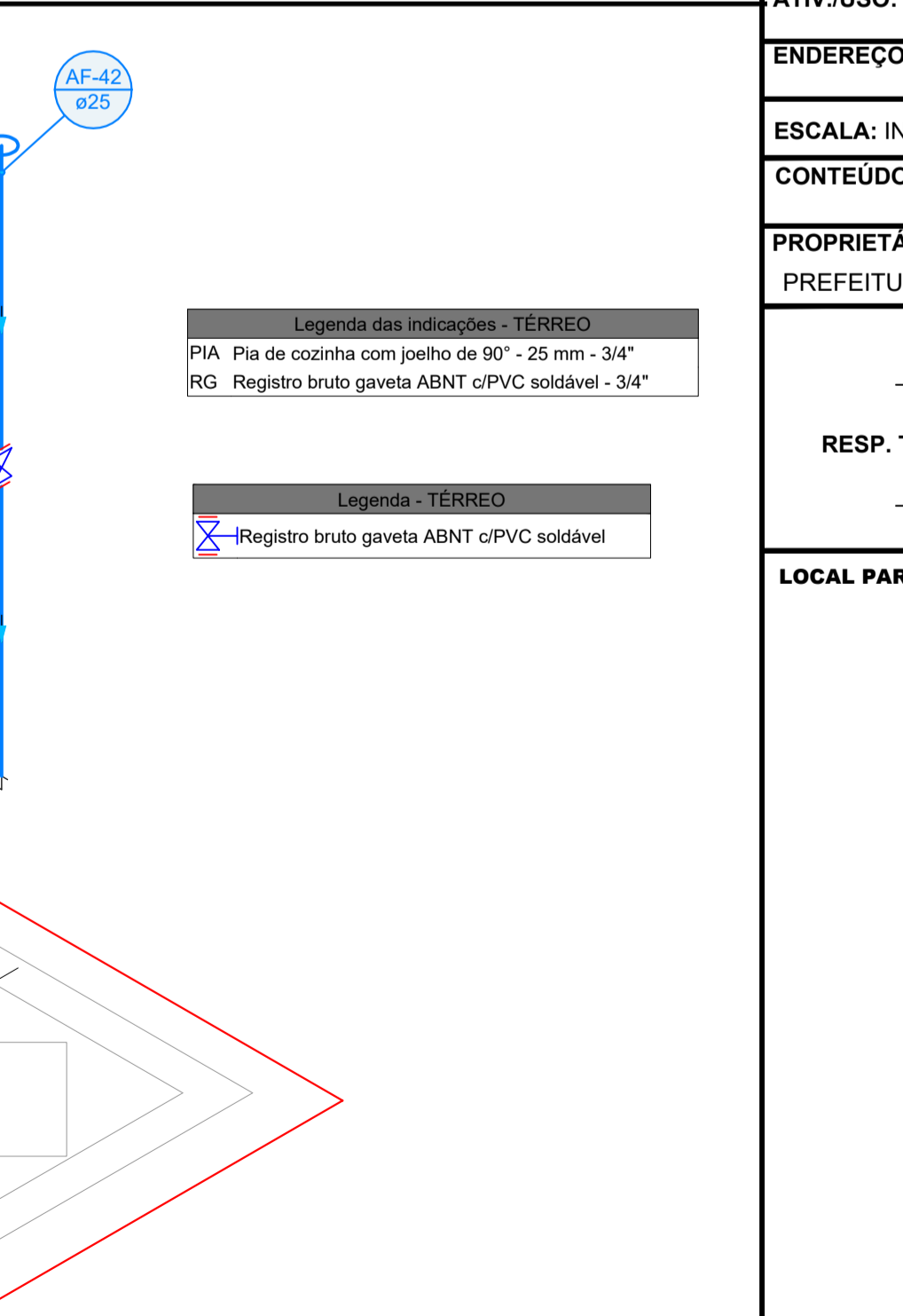
12 Esc. 1:25 ESQUEMA DE INSTALAÇÕES DE ÁGUA FRIA
AF-10 DETALHE H40 - ISOMÉTRICO



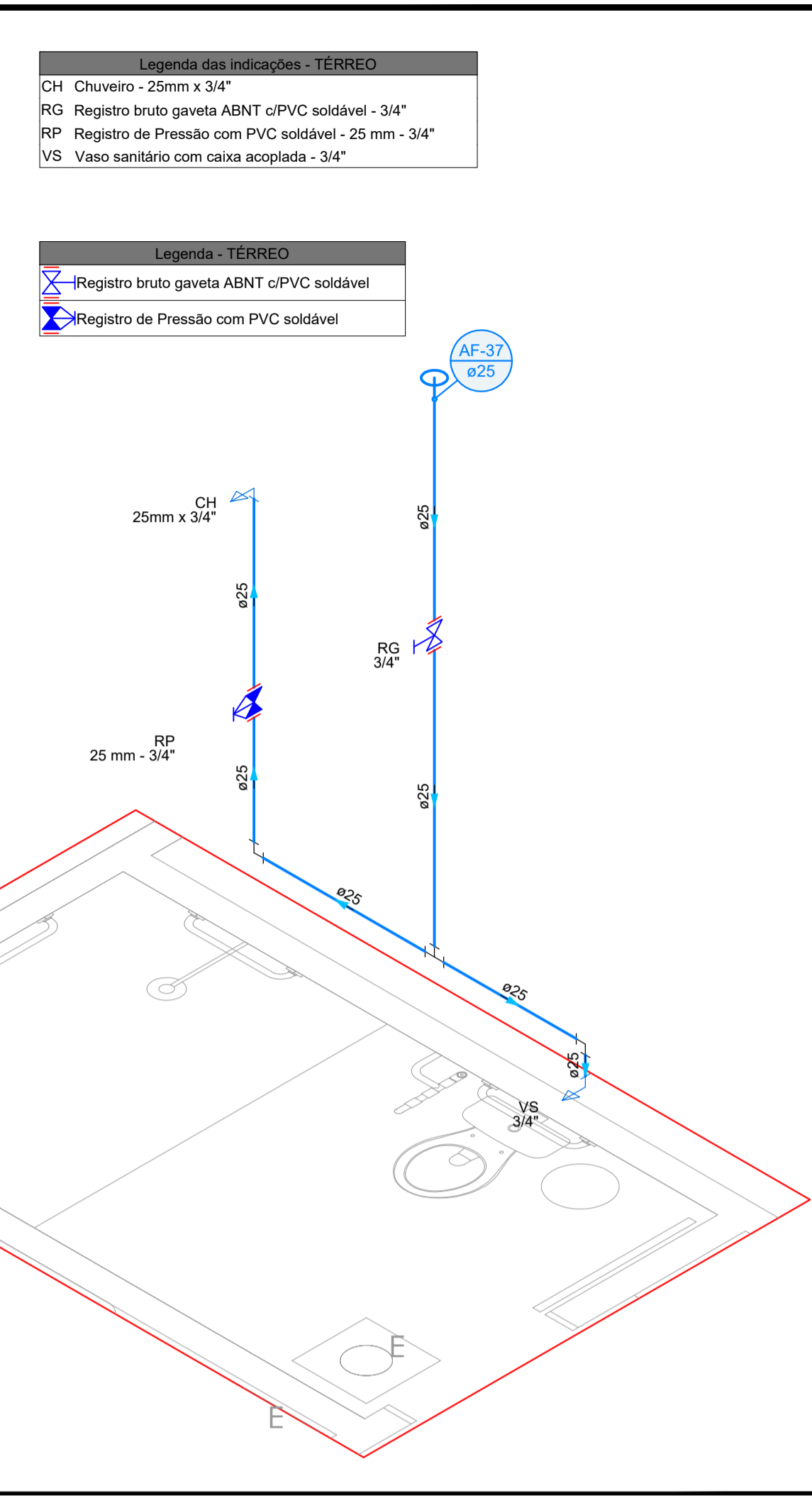
13 Esc. 1:25 ESQUEMA DE INSTALAÇÕES DE ÁGUA FRIA
AF-10 DETALHE H40 - CORTE C56



14 Esc. 1:25 ESQUEMA DE INSTALAÇÕES DE ÁGUA FRIA
AF-10 DETALHE H40 - ISOMÉTRICO



15 Esc. 1:25 ESQUEMA DE INSTALAÇÕES DE ÁGUA FRIA
AF-10 DETALHE H40 - ISOMÉTRICO

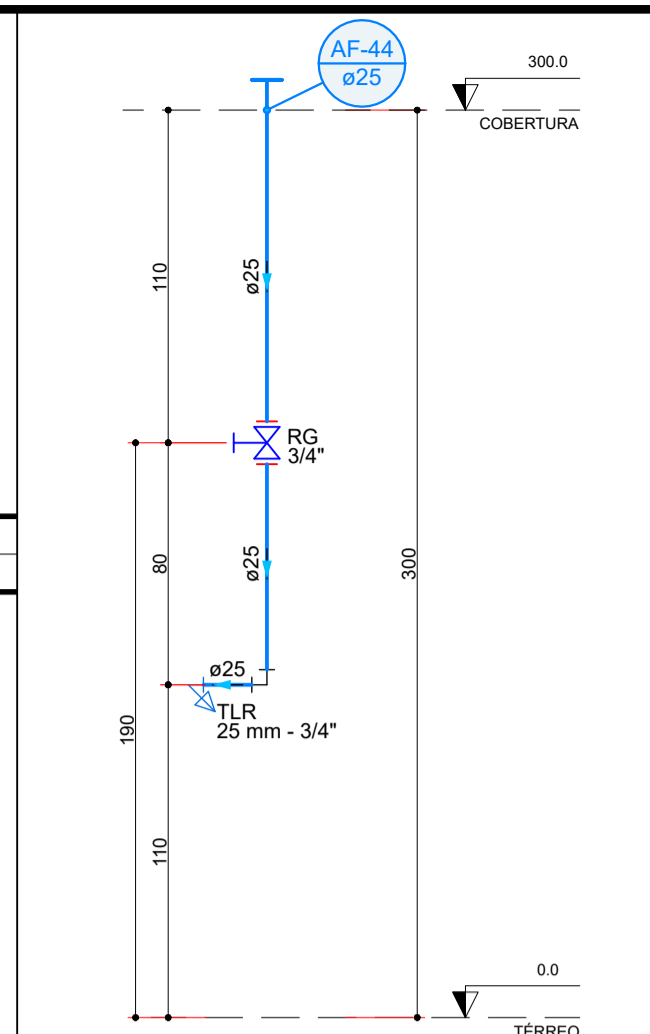
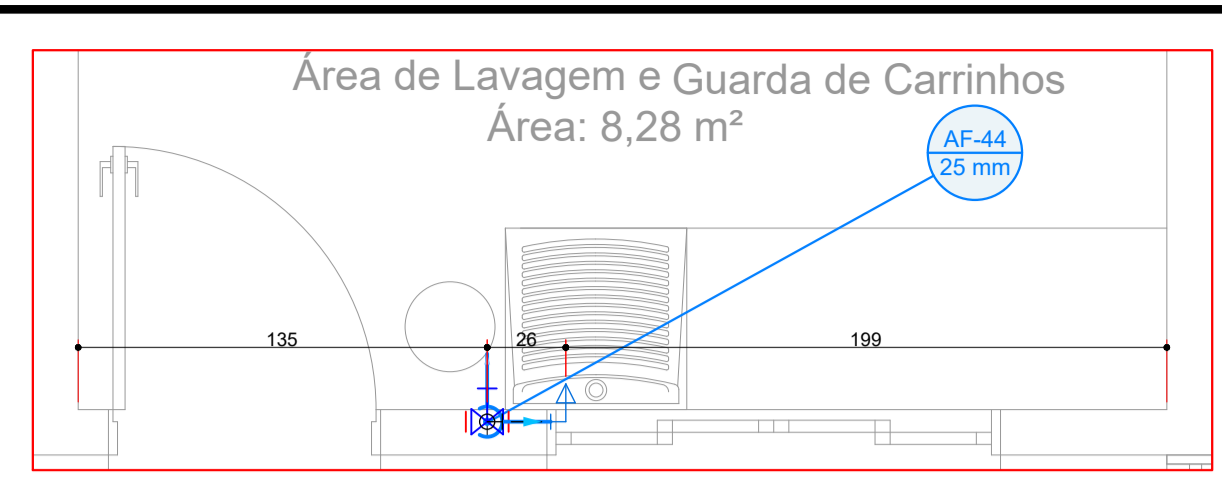


16 Esc. 1:25 ESQUEMA DE INSTALAÇÕES DE ÁGUA FRIA
AF-10 DETALHE H36 - ISOMÉTRICO

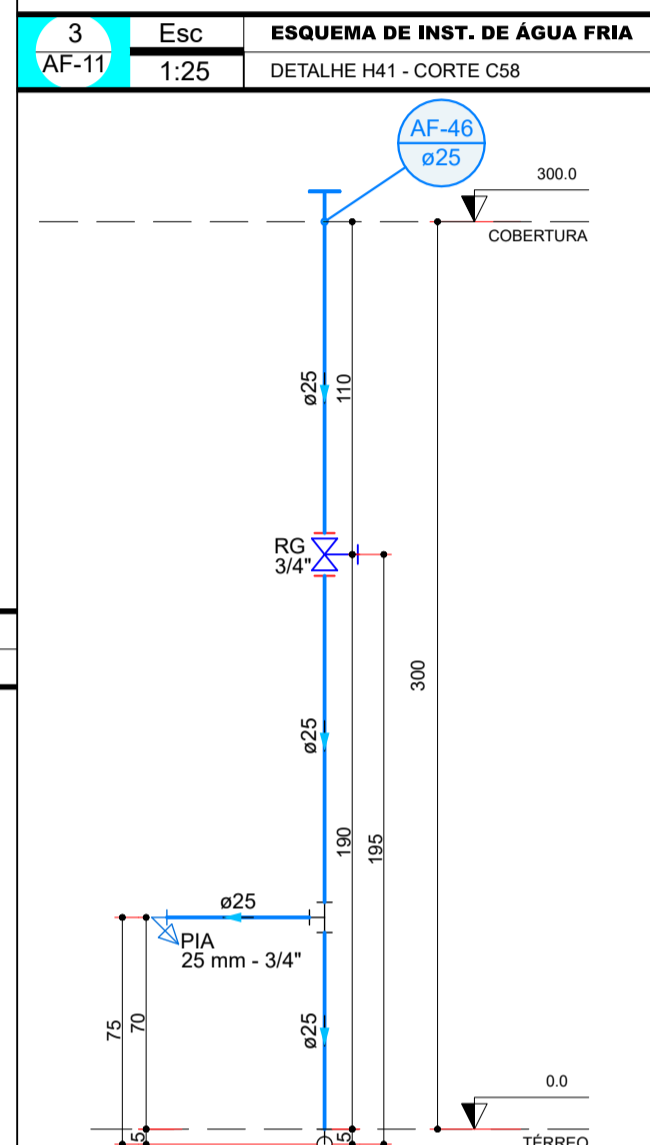
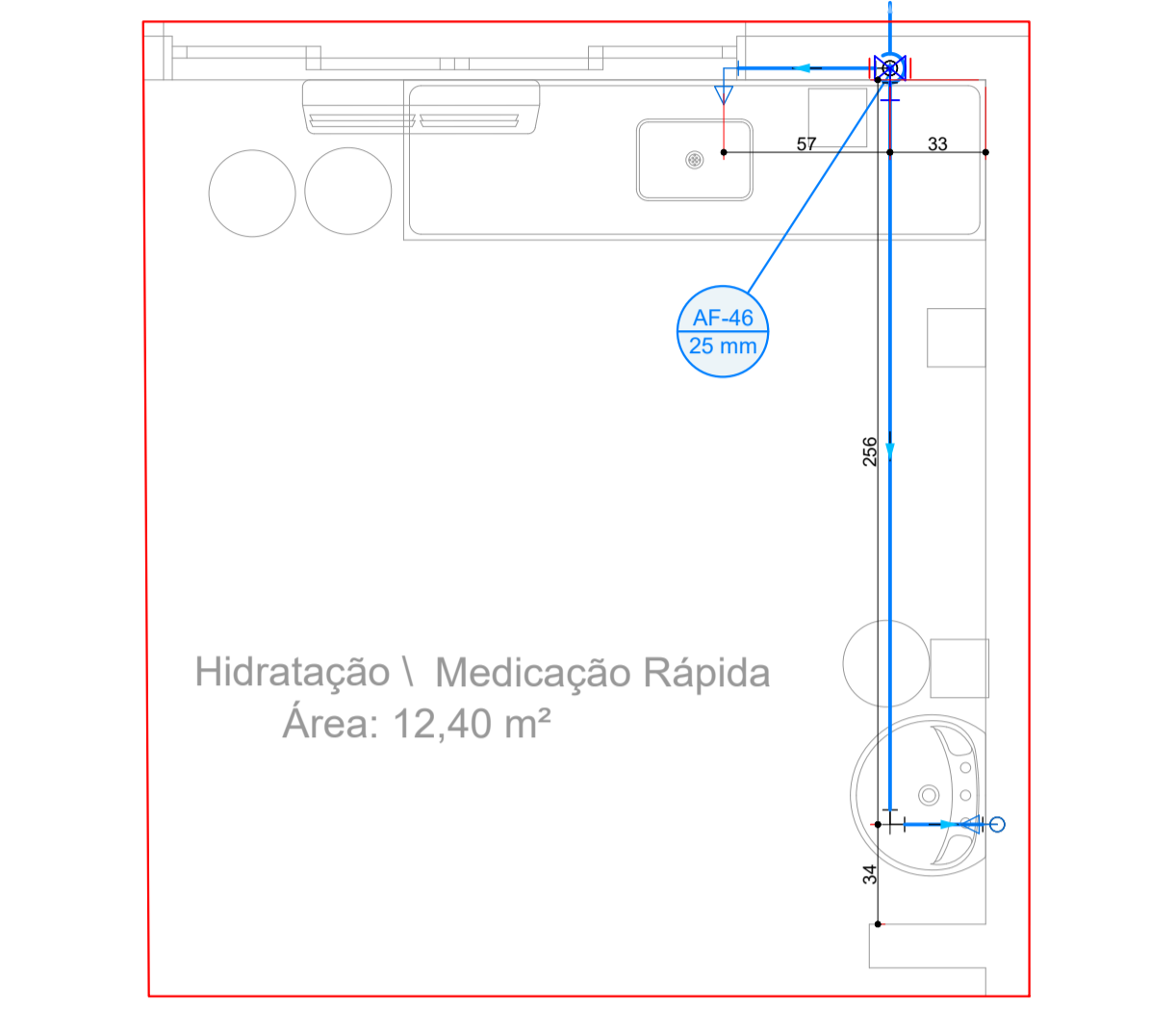
PROJETO COMPLEMENTAR		FOLHA 10/16
AABB - ENGENHARIA E CONSTRUÇÕES LTDA CNPJ 06.004.602/0001-01 Insc. Estadual 13.244.304-0 CREA: 6628/P3		
Eng. Civil ADILSO BARBIERI CREA-MT 4850-D	Arq. MARCO A. BARBIERI CAU A89700-0	
Eng. Civil ANDERSON BUCH CREA - PR 32.076/D CREA - MT 9257/VD		
AV. BRASIL, 326, CENTRO - CAMPO VERDE - MT - CEP 78.840.000 - FONE: (066) 3419-1204 E-mail: contato@aabbenharia.com.br Site: www.aabbenharia.com.br		

INSTALAÇÕES DE ÁGUA FRIA		
ATIV./USO: INSTITUCIONAL		
ENDEREÇO: RUA 15 DE NOVEMBRO, LOTEAMENTO SETOR AEROPORTO, TORIXORÉU-MT		
ESCALA: INDICADA	DATA: MAIO/2023	DESENHO: THAYNAN RIBEIRO
CONTEÚDO: PLANTA BAIXA DOS DETALHES H35; H36; H37; H39 E H40, DETALHES ISOMÉTRICOS H35; H36; H37; H39 E H40, CORTES C50; C51; C52; C53 E C56.		
PROPRIETÁRIO(S): PREFEITURA MUNICIPAL DE TORIXORÉU-MT CNPJ: 03.503.646/0001-80		
PROPRIETÁRIO OU RESPONSÁVEL RESP. TÉCNICO MARCO AURELIO AURELIO BARBIERI 03534125 BARBIERI.00283534125 MARCO A. BARBIERI		OBSERVAÇÕES:

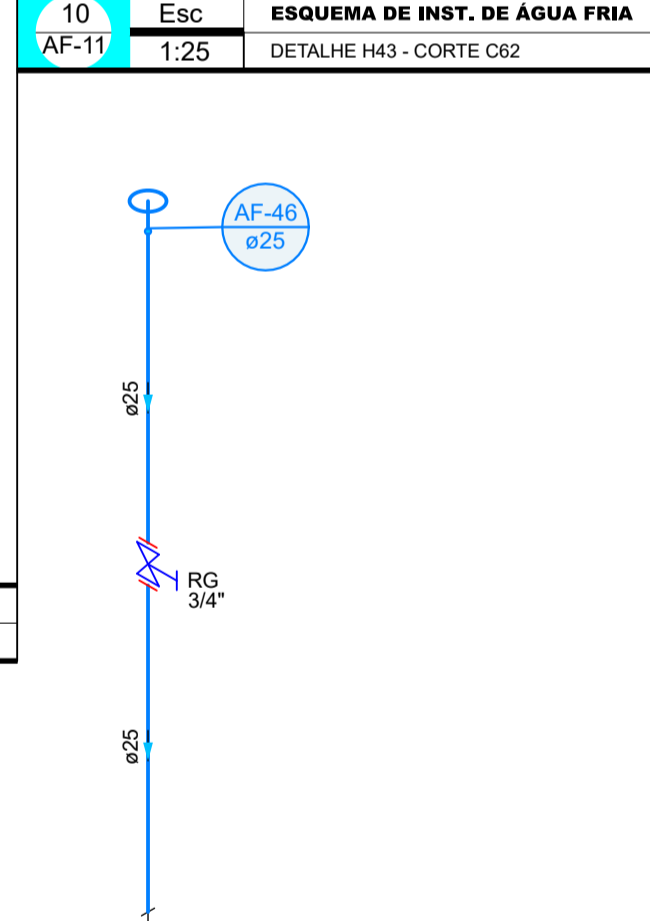
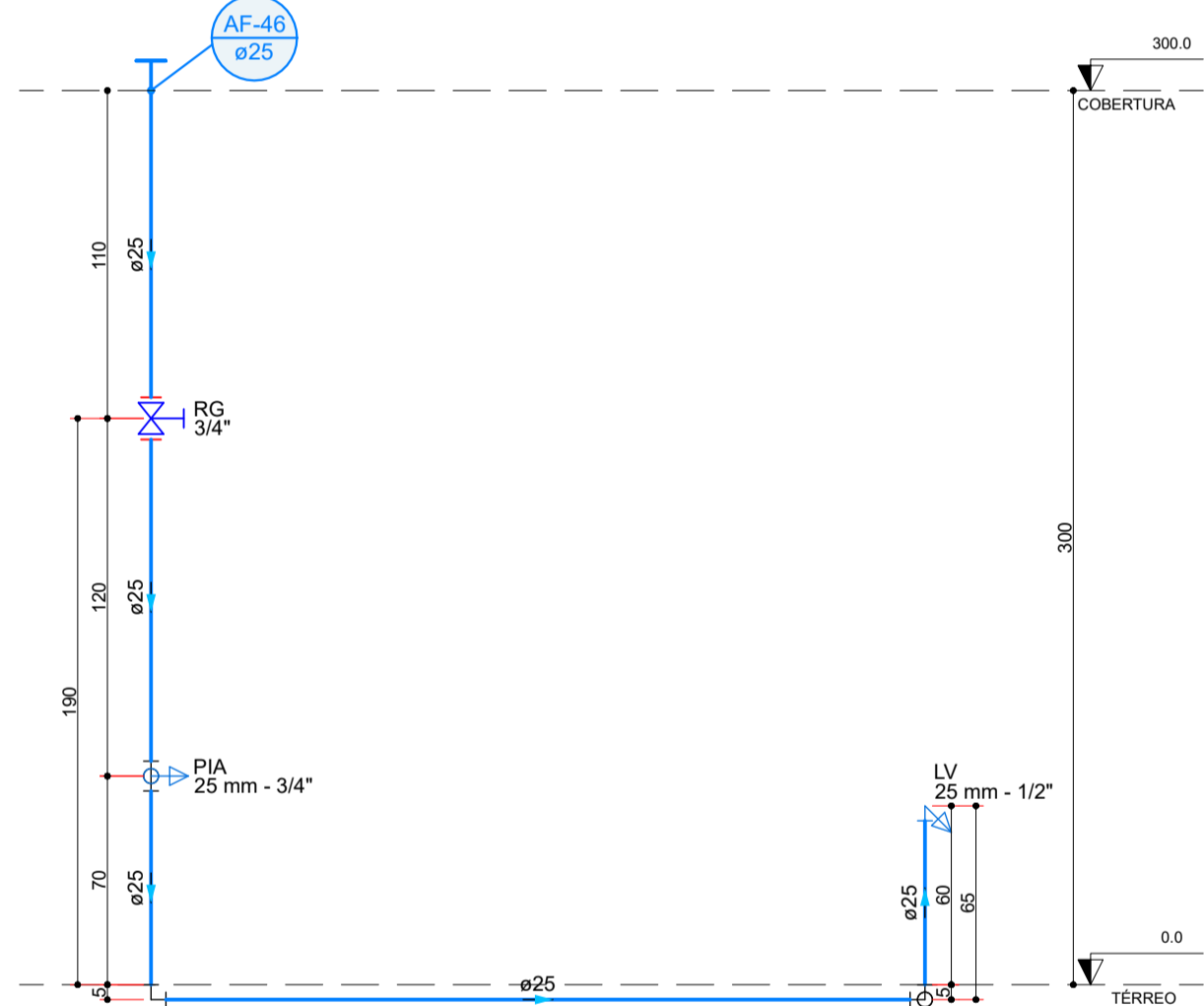
LOCAL PARA CARIMBO DA PREFEITURA:



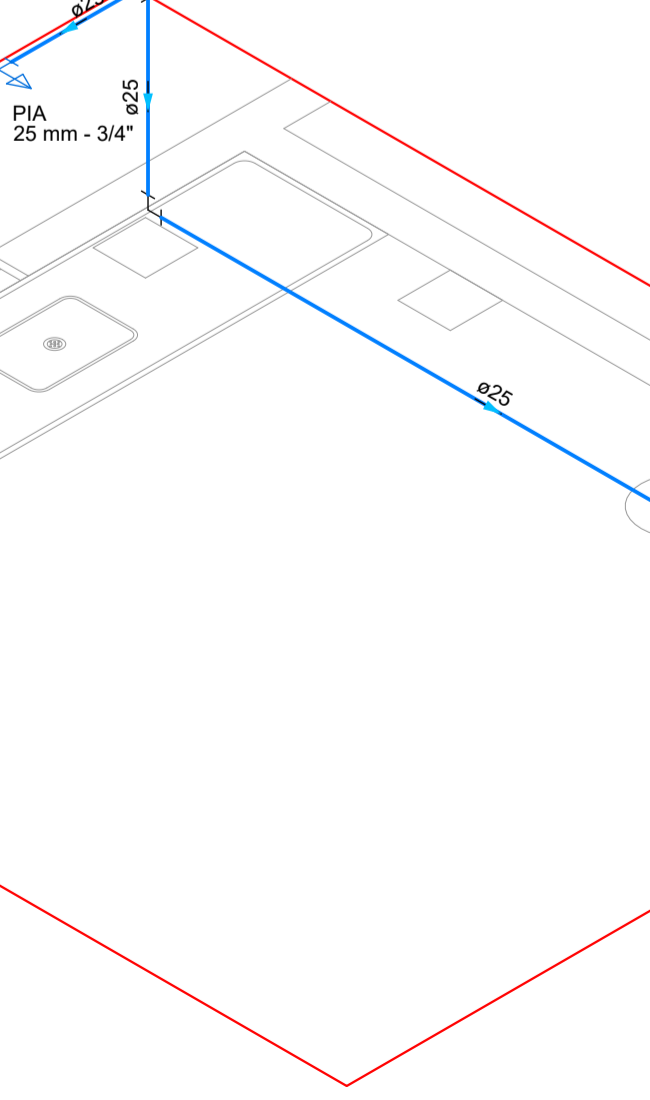
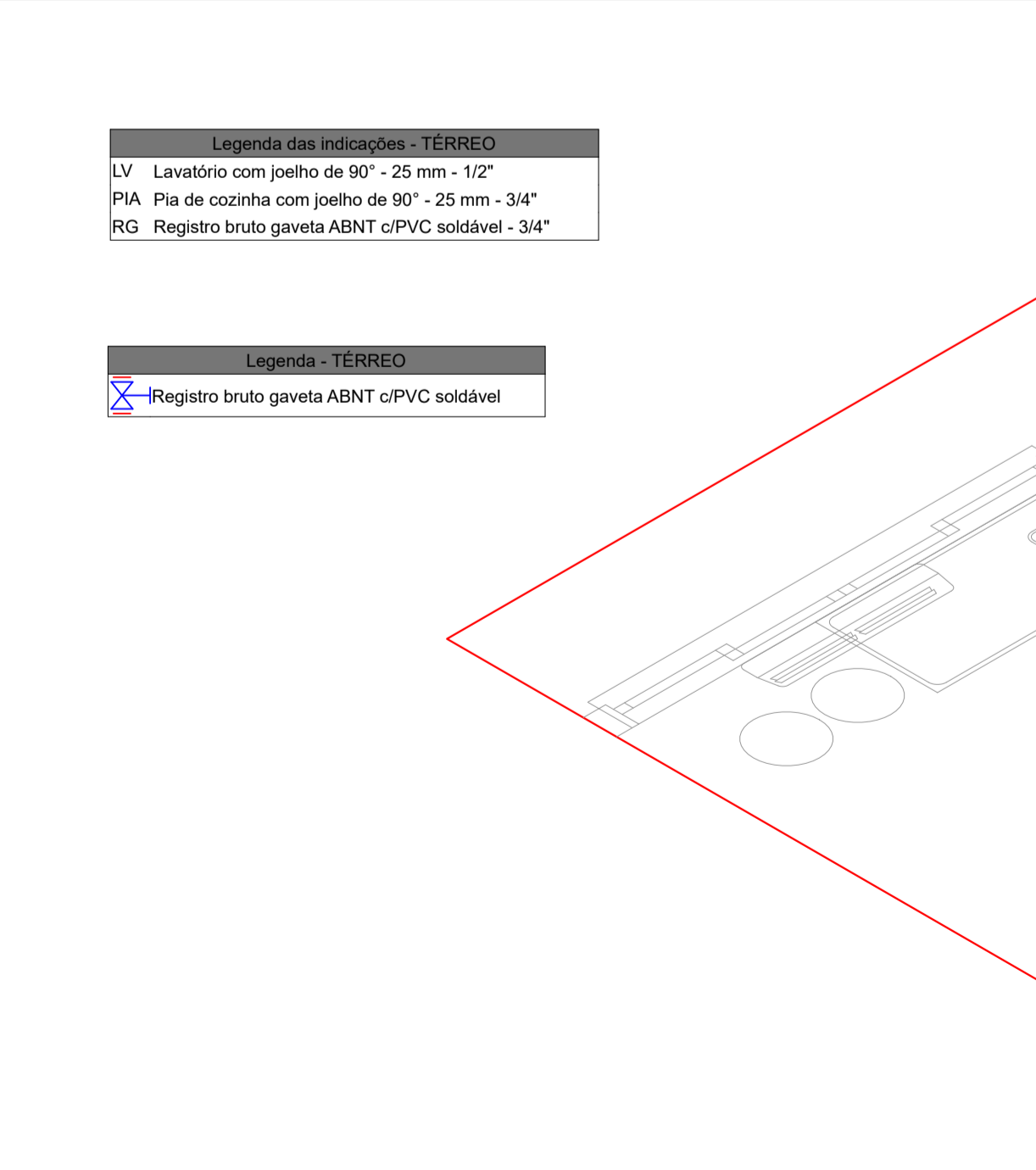
1 Esc. AF-11 1:25 ESQUEMA DE INSTALAÇÕES DE ÁGUA FRIA
DETALHE H41 - PLANTA BAIXA



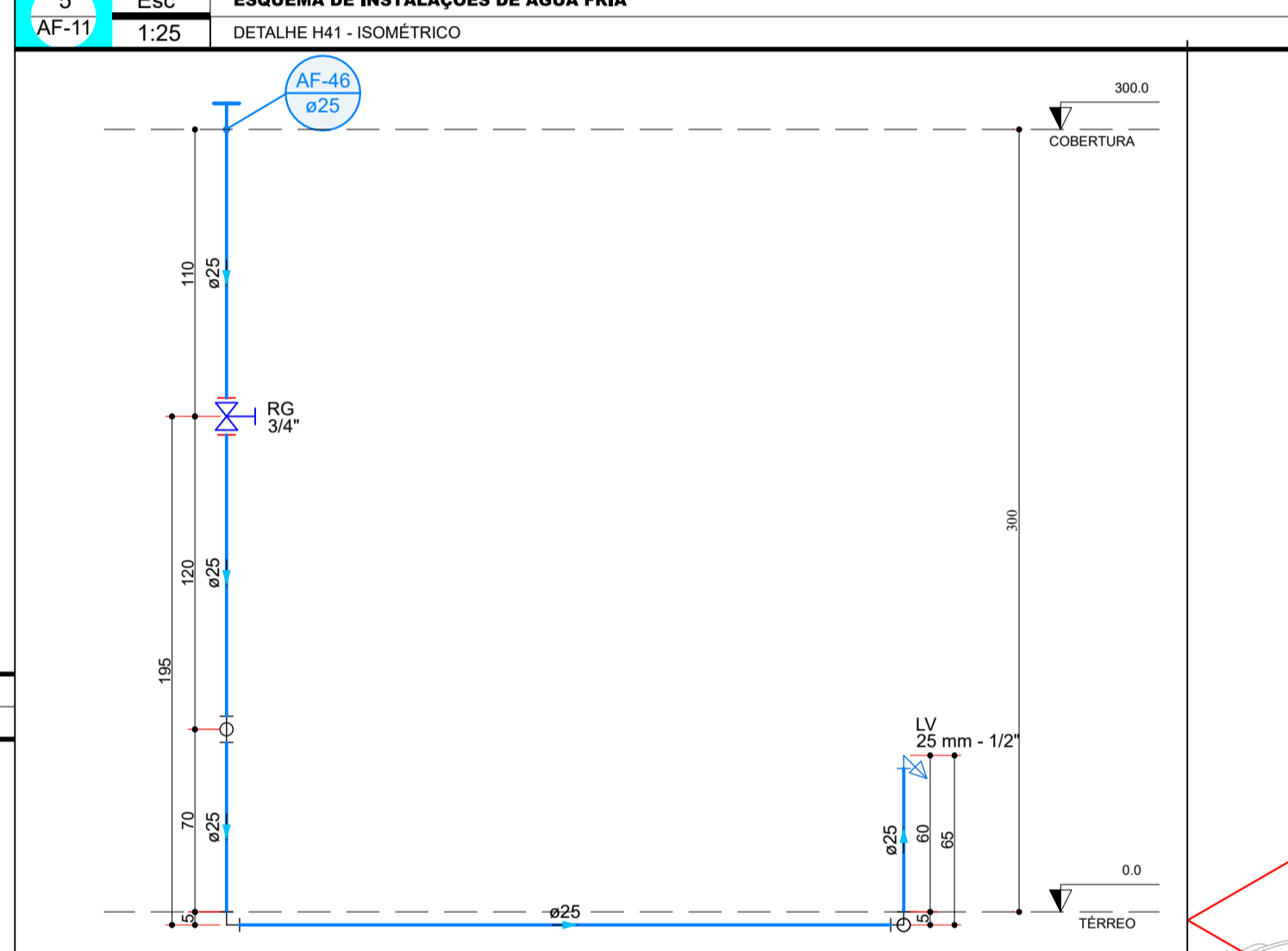
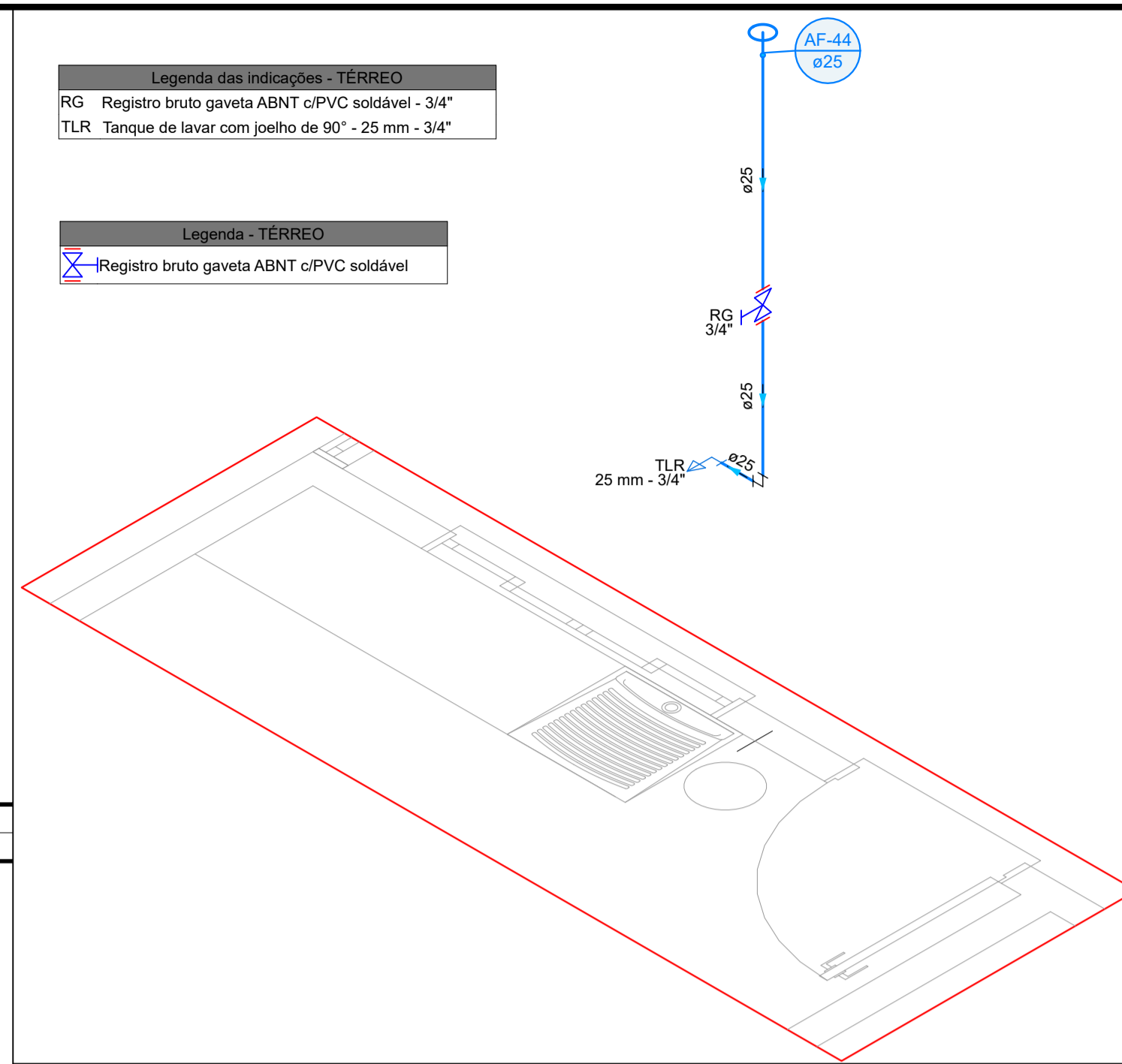
3 Esc. AF-11 1:25 ESQUEMA DE INST. DE ÁGUA FRIA
DETALHE H41 - CORTE C58



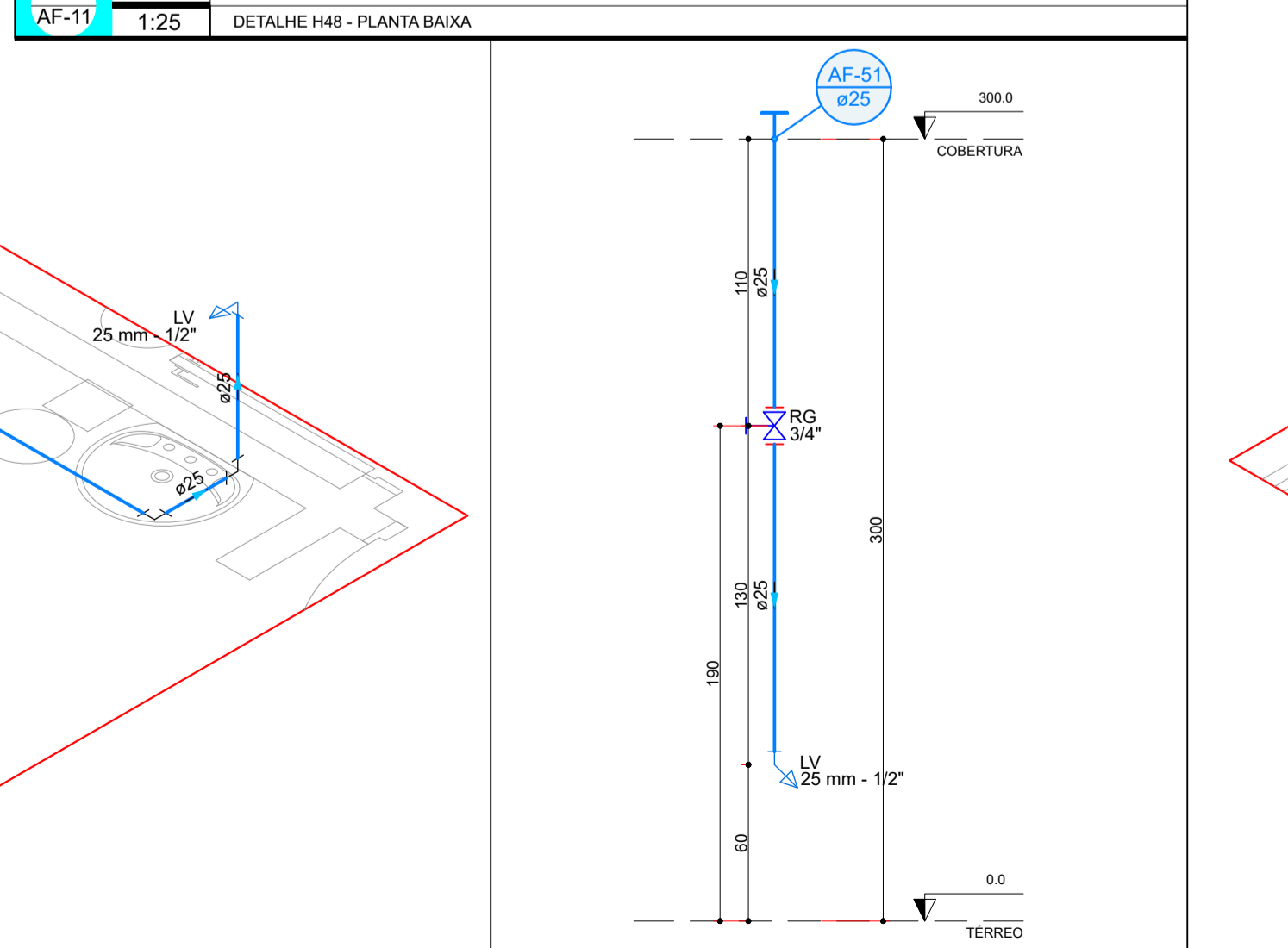
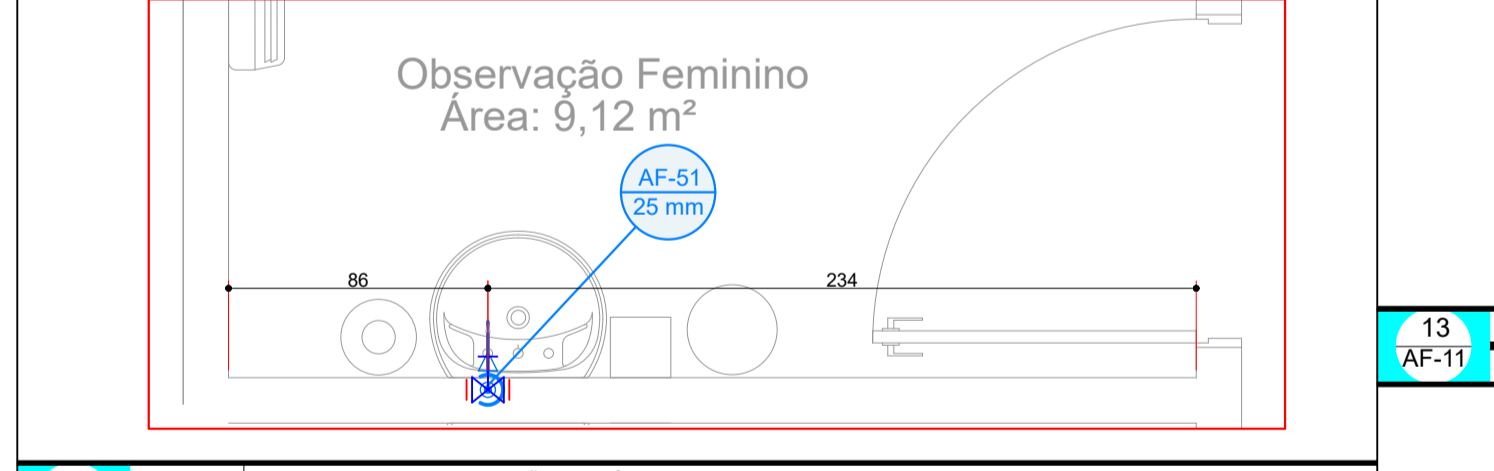
8 Esc. AF-11 1:25 ESQUEMA DE INSTALAÇÕES DE ÁGUA FRIA
DETALHE H43 - PLANTA BAIXA



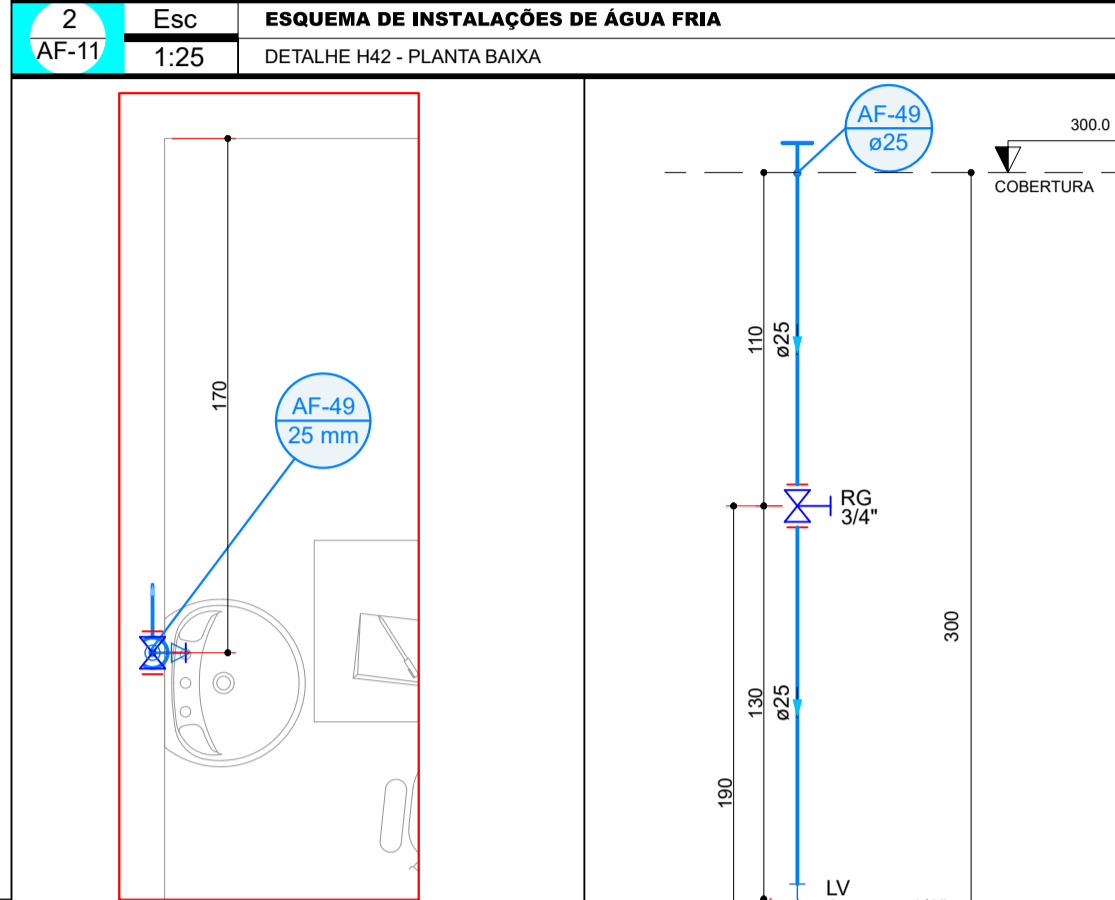
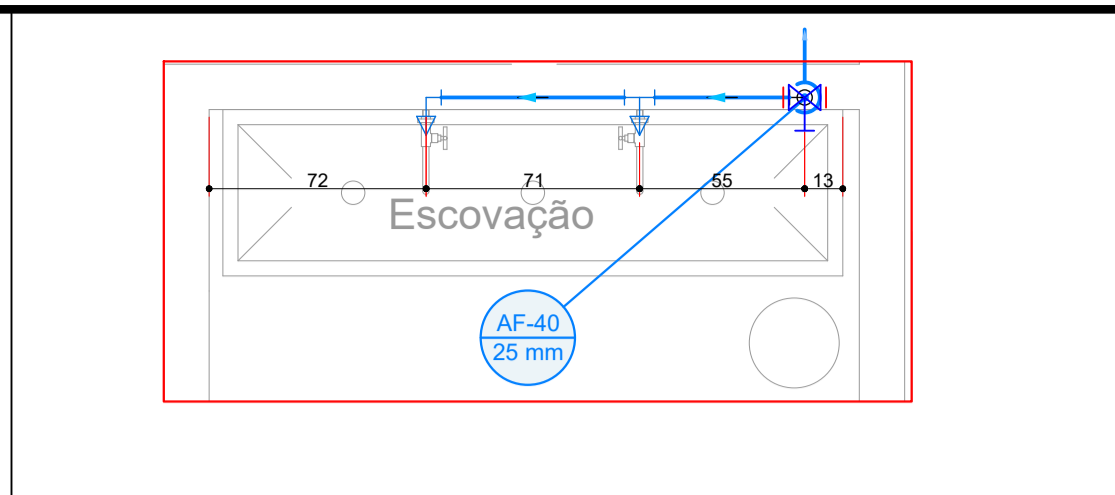
10 Esc. AF-11 1:25 ESQUEMA DE INST. DE ÁGUA FRIA
DETALHE H43 - CORTE C62



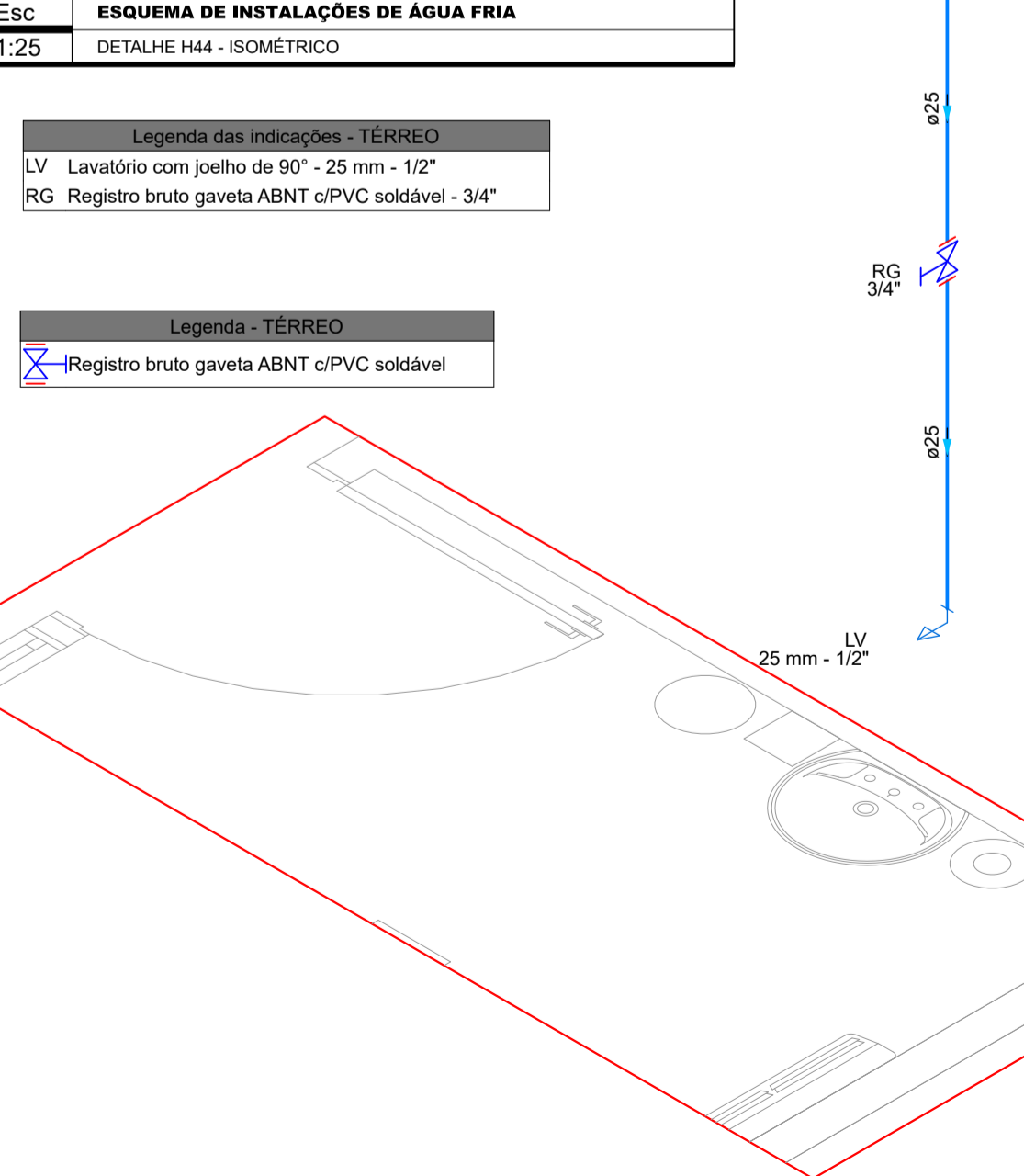
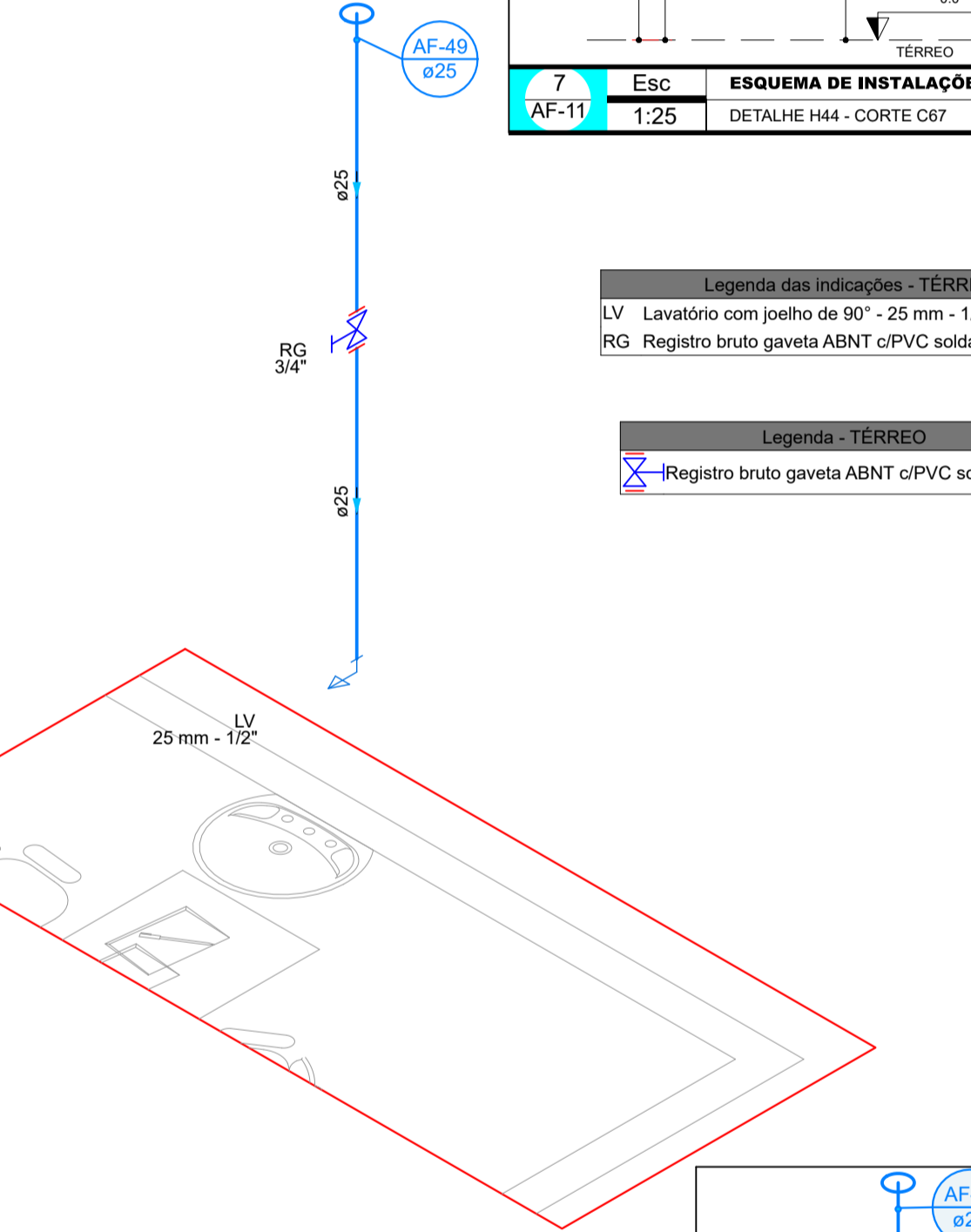
2 Esc. AF-11 1:25 ESQUEMA DE INSTALAÇÕES DE ÁGUA FRIA
DETALHE H42 - PLANTA BAIXA



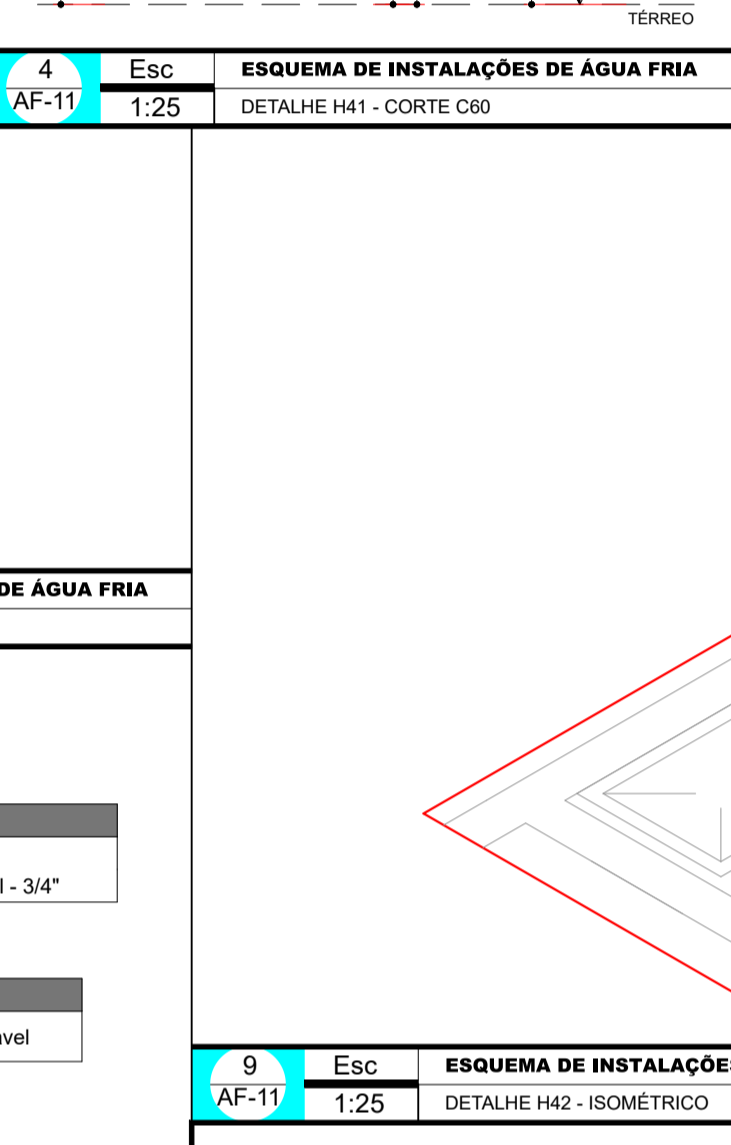
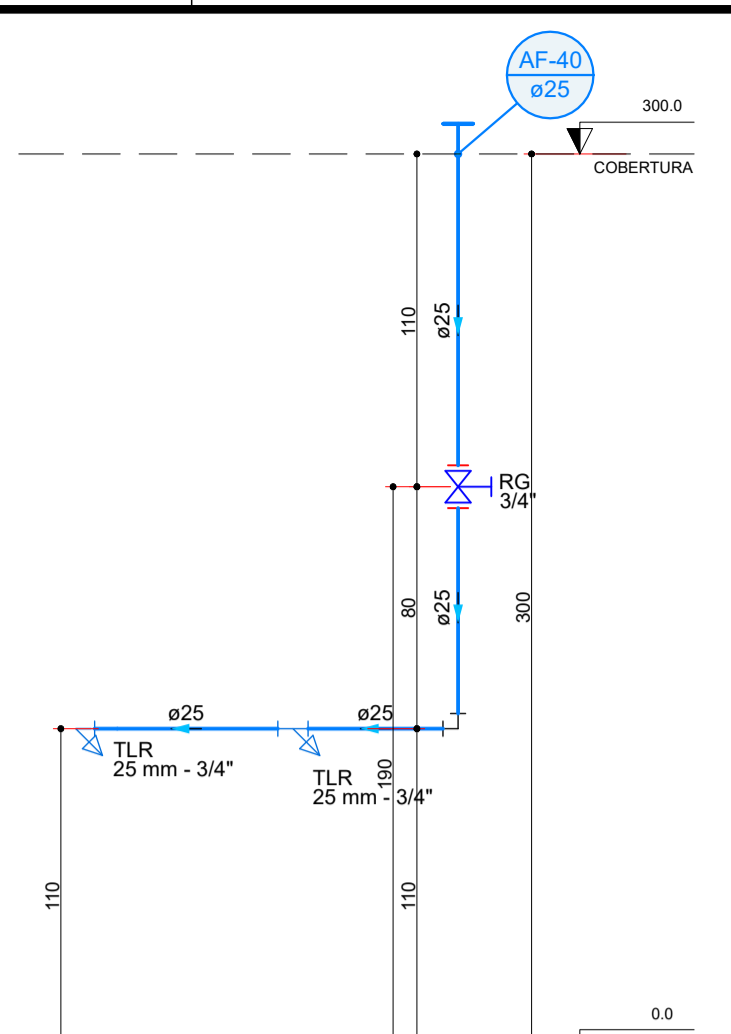
5 Esc. AF-11 1:25 ESQUEMA DE INSTALAÇÕES DE ÁGUA FRIA
DETALHE H41 - ISOMÉTRICO



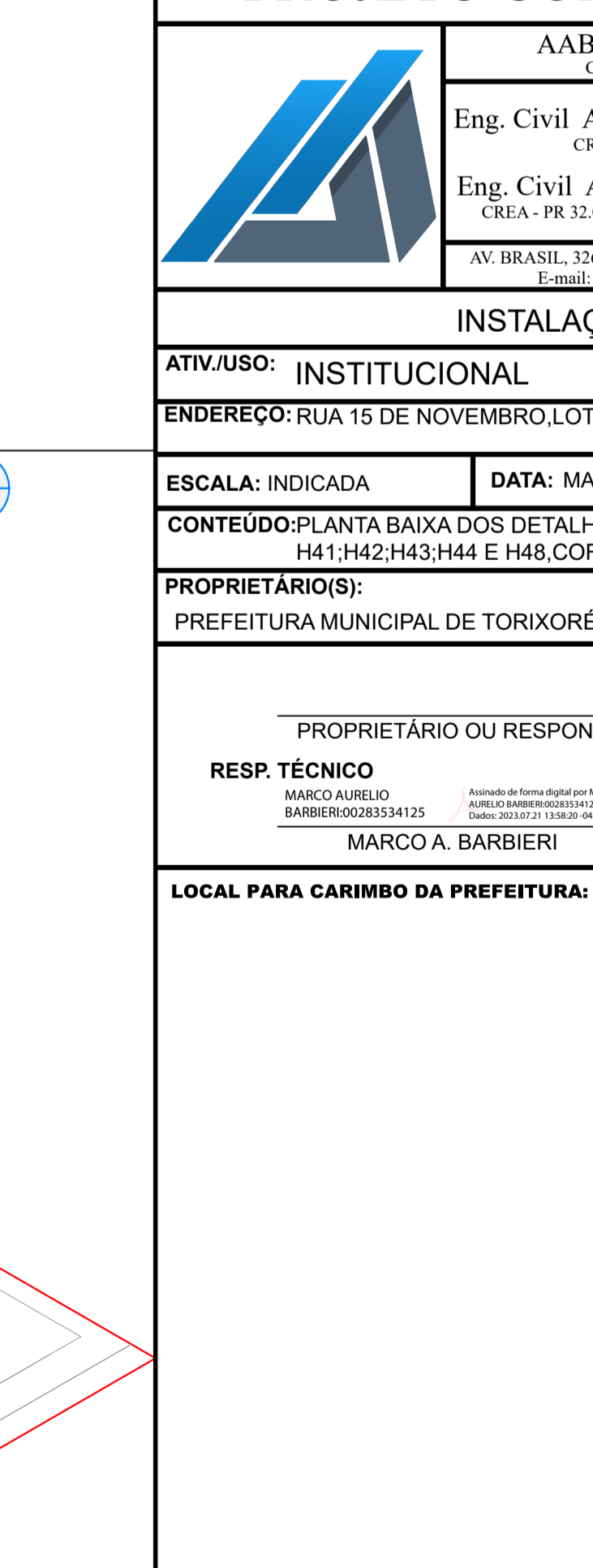
6 Esc. AF-11 1:25 ESQUEMA DE INST. DE ÁGUA FRIA
DETALHE H44 - PLANTA BAIXA



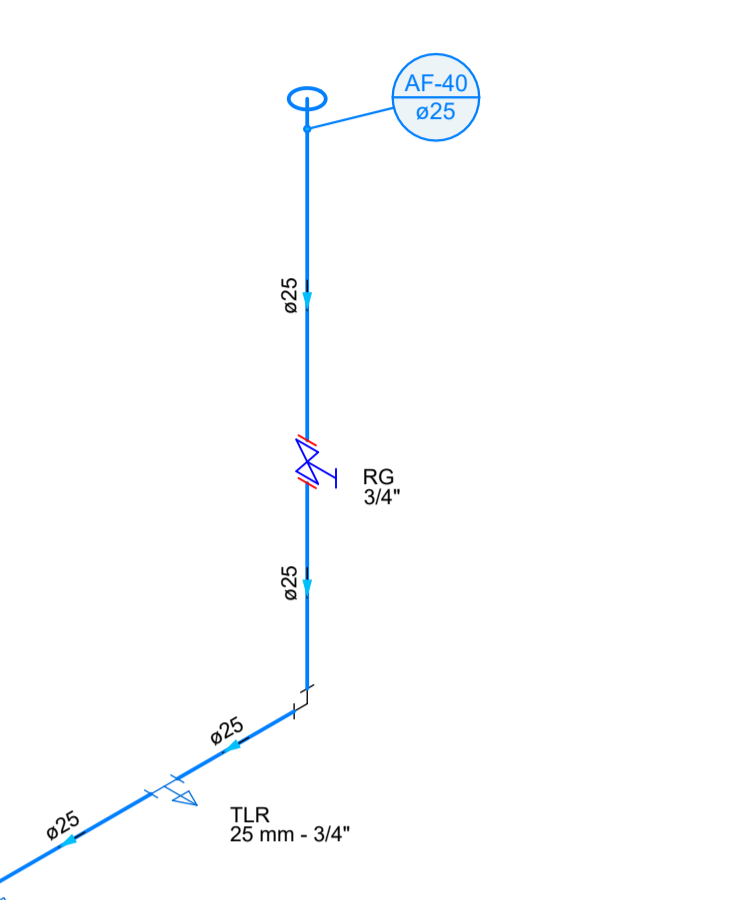
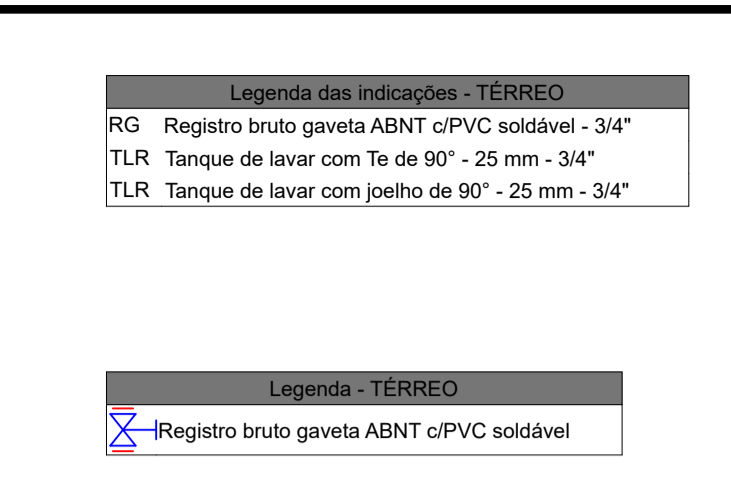
7 Esc. AF-11 1:25 ESQUEMA DE INSTALAÇÕES DE ÁGUA FRIA
DETALHE H44 - CORTE C67



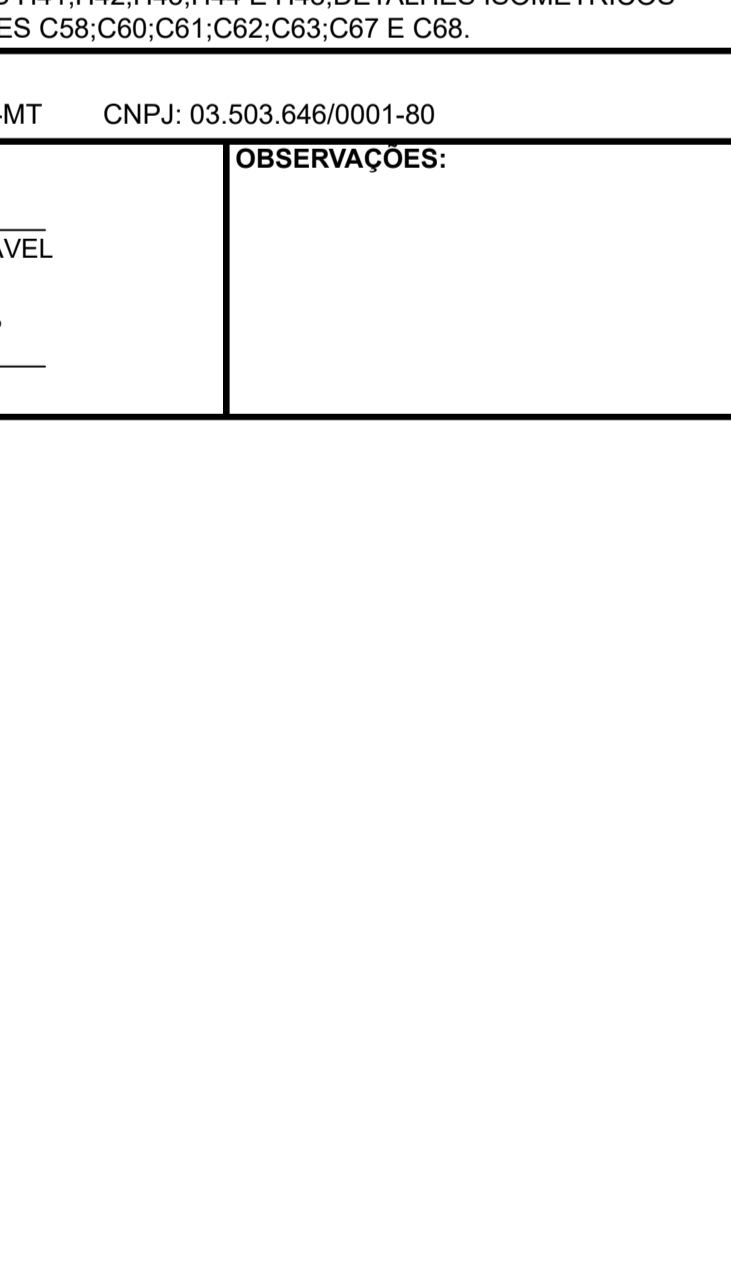
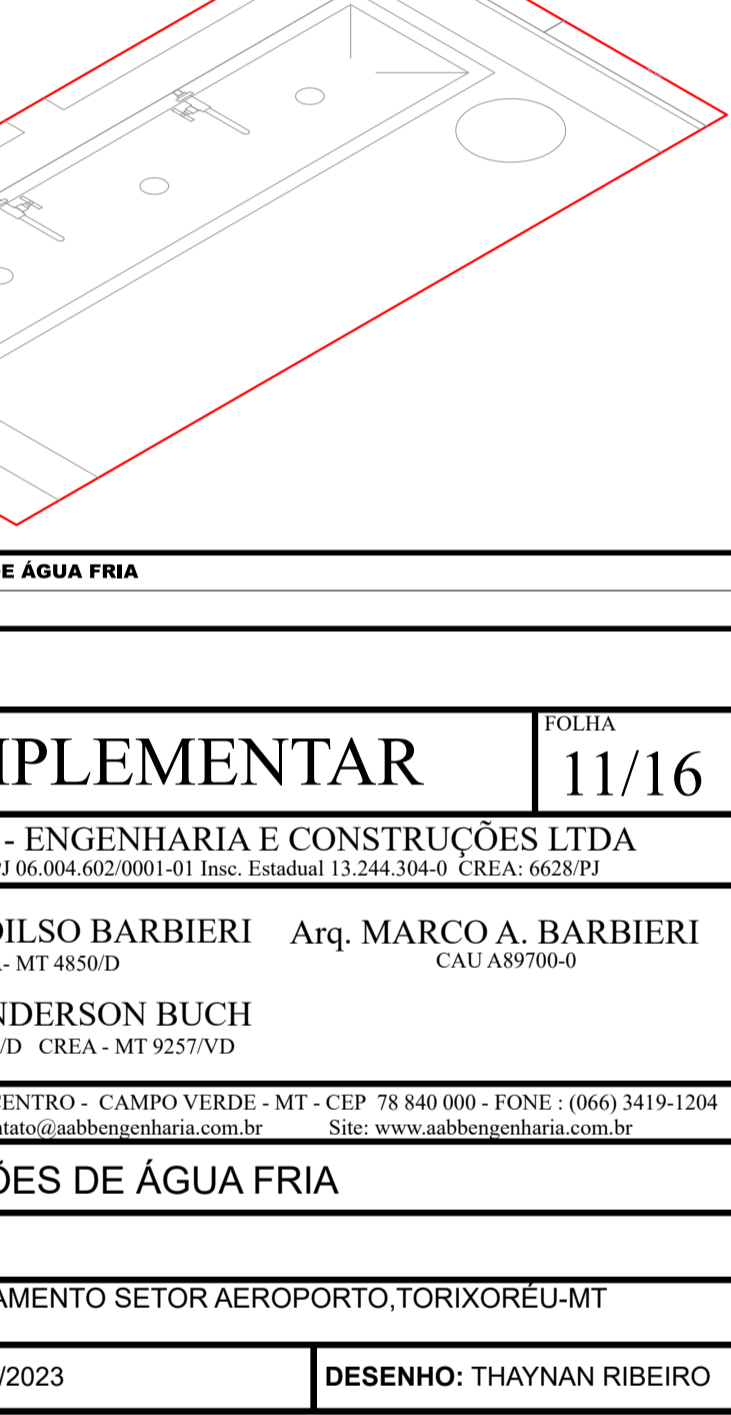
4 Esc. AF-11 1:25 ESQUEMA DE INSTALAÇÕES DE ÁGUA FRIA
DETALHE H41 - CORTE C60



9 Esc. AF-11 1:25 ESQUEMA DE INSTALAÇÕES DE ÁGUA FRIA
DETALHE H42 - ISOMÉTRICO



11 Esc. AF-11 1:25 ESQUEMA DE INSTALAÇÕES DE ÁGUA FRIA
DETALHE H43 - CORTE C63



12 Esc. AF-11 1:25 ESQUEMA DE INSTALAÇÕES DE ÁGUA FRIA
DETALHE H43 - CORTE C61

Legenda das indicações - TÉRREO
RG Registro bruto gaveta ABNT c/PVC soldável - 3/4"
TLR Tanque de lavar com joelho de 90° - 25 mm - 3/4"

Legenda - TÉRREO
X Registro bruto gaveta ABNT c/PVC soldável

Legenda das indicações - TÉRREO
LV Lavatório com joelho de 90° - 25 mm - 1/2"
RG Registro bruto gaveta ABNT c/PVC soldável - 3/4"

Legenda - TÉRREO
X Registro bruto gaveta ABNT c/PVC soldável

Legenda das indicações - TÉRREO
LV Lavatório com joelho de 90° - 25 mm - 1/2"
PIA Pia de cozinha com joelho de 90° - 25 mm - 3/4"

Legenda - TÉRREO
X Registro bruto gaveta ABNT c/PVC soldável

Legenda das indicações - TÉRREO
LV Lavatório com joelho de 90° - 25 mm - 1/2"
RG Registro bruto gaveta ABNT c/PVC soldável - 3/4"

Legenda - TÉRREO
X Registro bruto gaveta ABNT c/PVC soldável

Legenda das indicações - TÉRREO
LV Lavatório com joelho de 90° - 25 mm - 1/2"
PIA Pia de cozinha com joelho de 90° - 25 mm - 3/4"

Legenda - TÉRREO
X Registro bruto gaveta ABNT c/PVC soldável

Legenda das indicações - TÉRREO
LV Lavatório com joelho de 90° - 25 mm - 1/2"
PIA Pia de cozinha com joelho de 90° - 25 mm - 3/4"

Legenda - TÉRREO
X Registro bruto gaveta ABNT c/PVC soldável

PROJETO COMPLEMENTAR FOLHA 11/16

AABB - ENGENHARIA E CONSTRUÇÕES LTDA
CNPJ 06.004.602/0001-01 Insc. Estadual 13.244.304-0 CREA: 6638/PJ
Eng. Civil ADILSO BARBIERI Arq. MARCO A. BARBIERI
CREA-MT 4850-D CAU A89700-0
Eng. Civil ANDERSON BUCH
CREA - PR 32.076/D CREA - MT 9257/V/D
AV. BRASIL, 326, CENTRO - CAMPO VERDE - MT - CEP 78.840.000 - FONE: (066) 3419-1204
E-mail: contato@aabbengenharia.com.br Site: www.aabbengenharia.com.br

INSTALAÇÕES DE ÁGUA FRIA

ATIV./USO: INSTITUCIONAL

ENDEREÇO: RUA 15 DE NOVEMBRO, LOTEAMENTO SETOR AEROPORTO, TORIXORÉU-MT

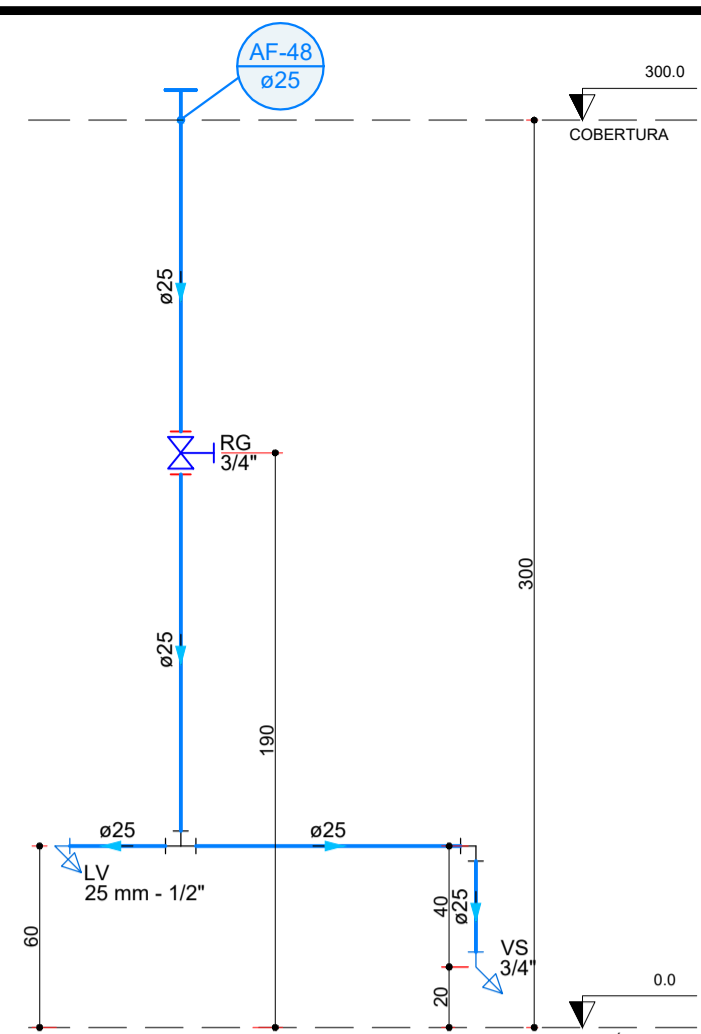
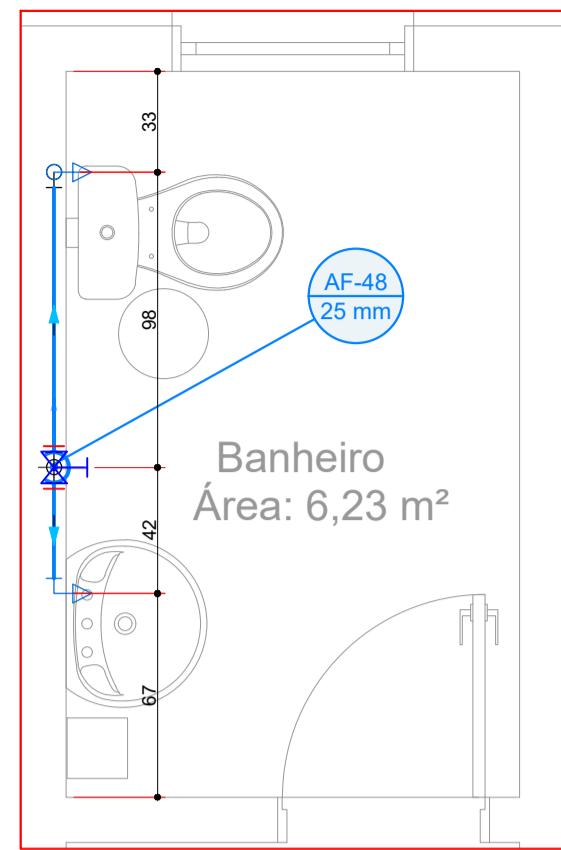
ESCALA: INDICADA DATA: MAIO/2023 DESENHO: THAYNAN RIBEIRO

CONTEÚDO: PLANTA BAIXA DOS DETALHES H41; H42; H43; H44 E H48, DETALHES ISOMÉTRICOS H41; H42; H43; H44 E H48, CORTES C58; C60; C61; C62; C63; C67 E C68.

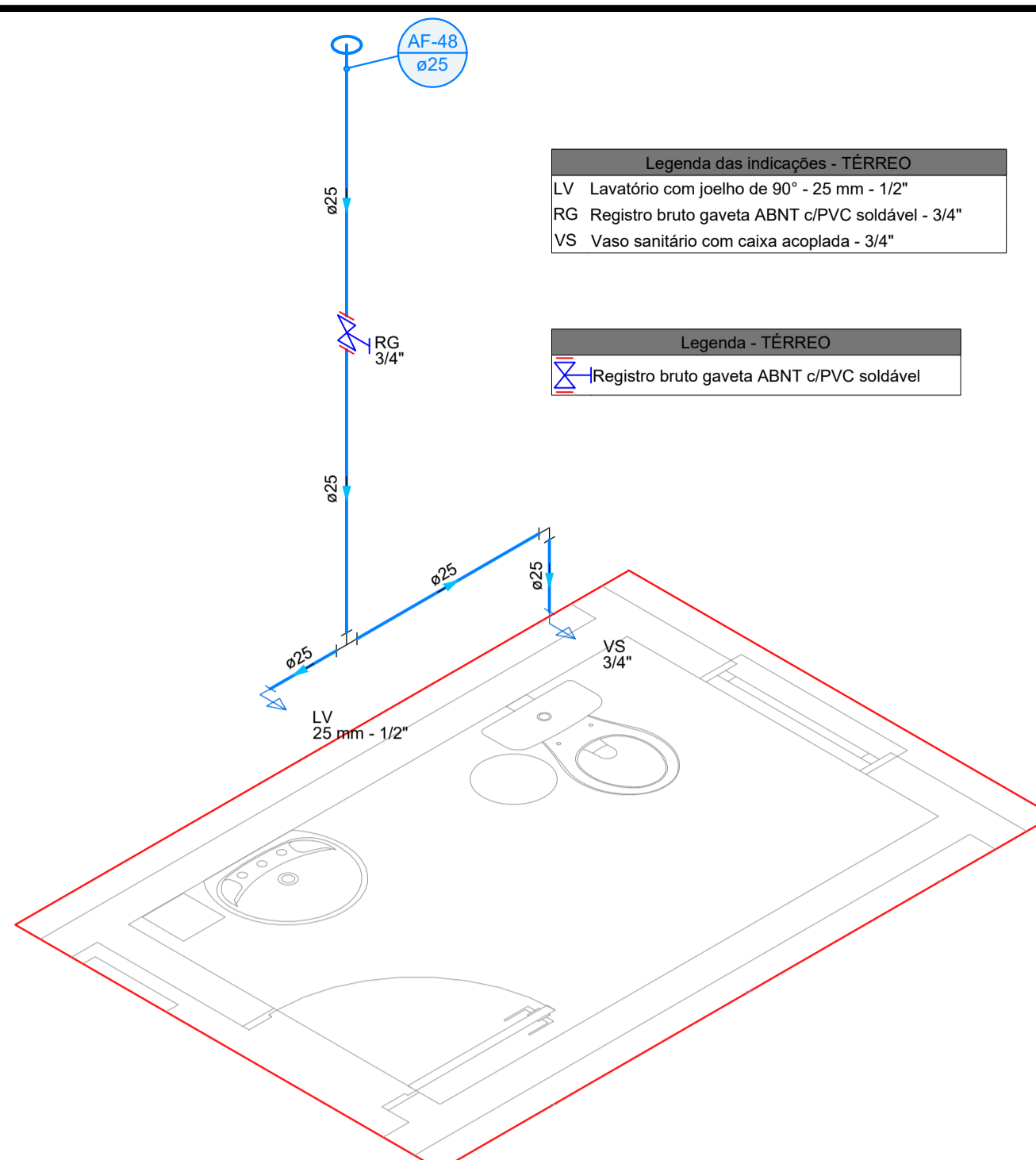
PROPRIETÁRIO(S): PREFEITURA MUNICIPAL DE TORIXORÉU-MT CNPJ: 03.503.646/0001-80

PROPRIETÁRIO OU RESPONSÁVEL
RESP. TÉCNICO
MARCO AURELIO BARBIERI 00283534125
BARBIERI 00283534125
MARCO A. BARBIERI

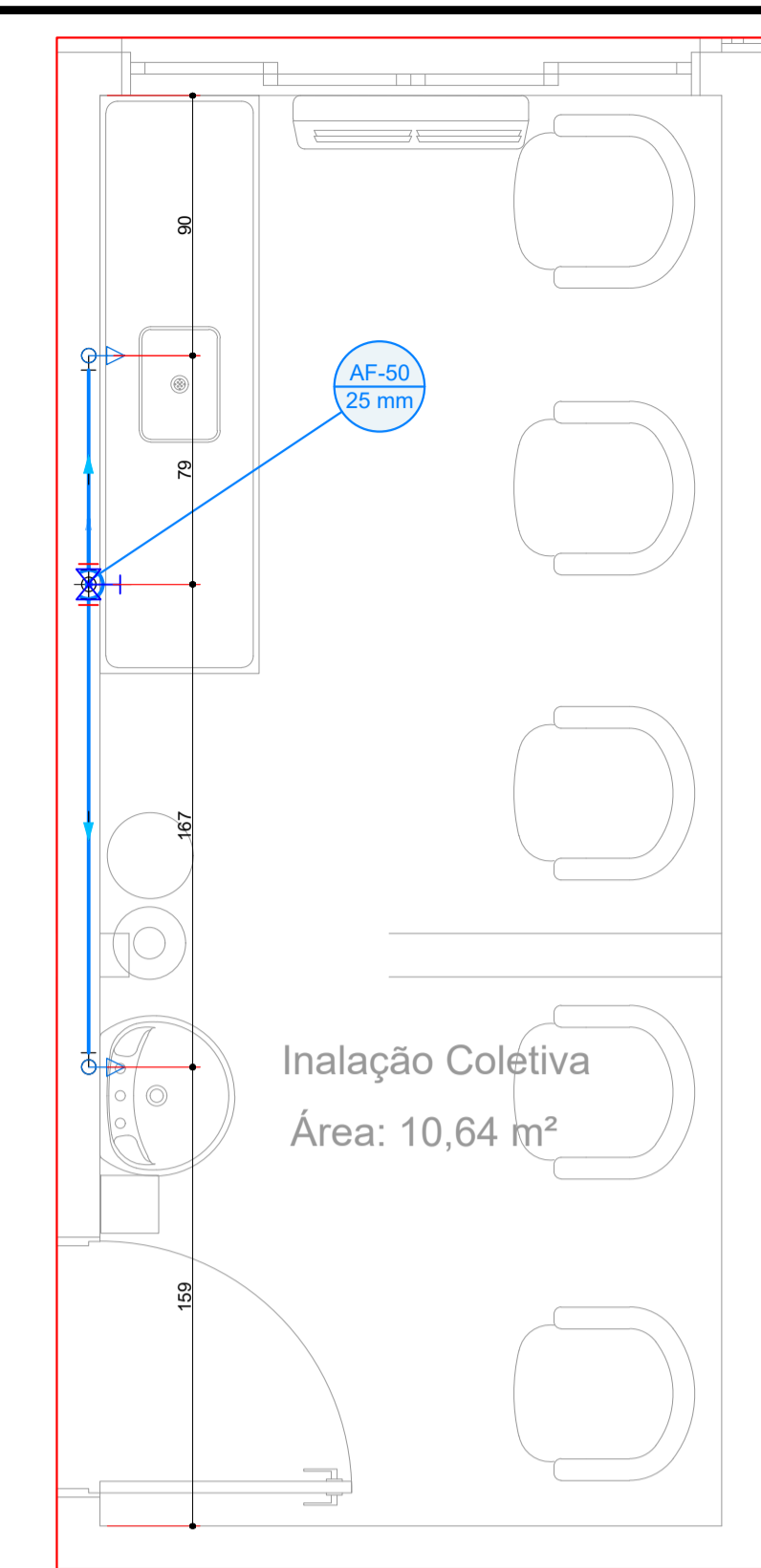
LOCAL PARA CARIMBO DA PREFEITURA:



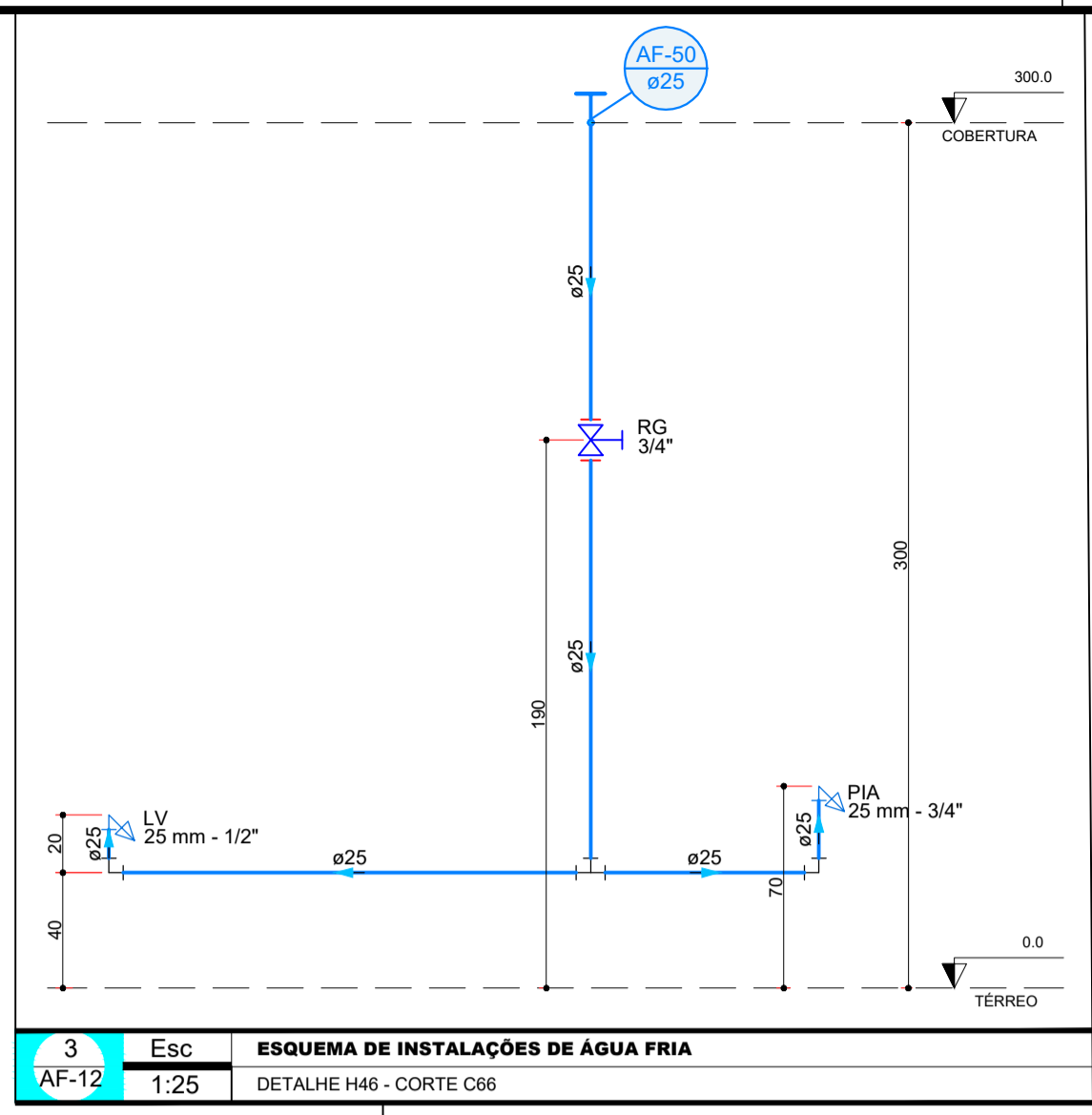
1 Esc. 1:25 ESQUEMA DE INST. DE ÁGUA FRIA
AF-12 DETALHE H45 - PLANTA BAIXA



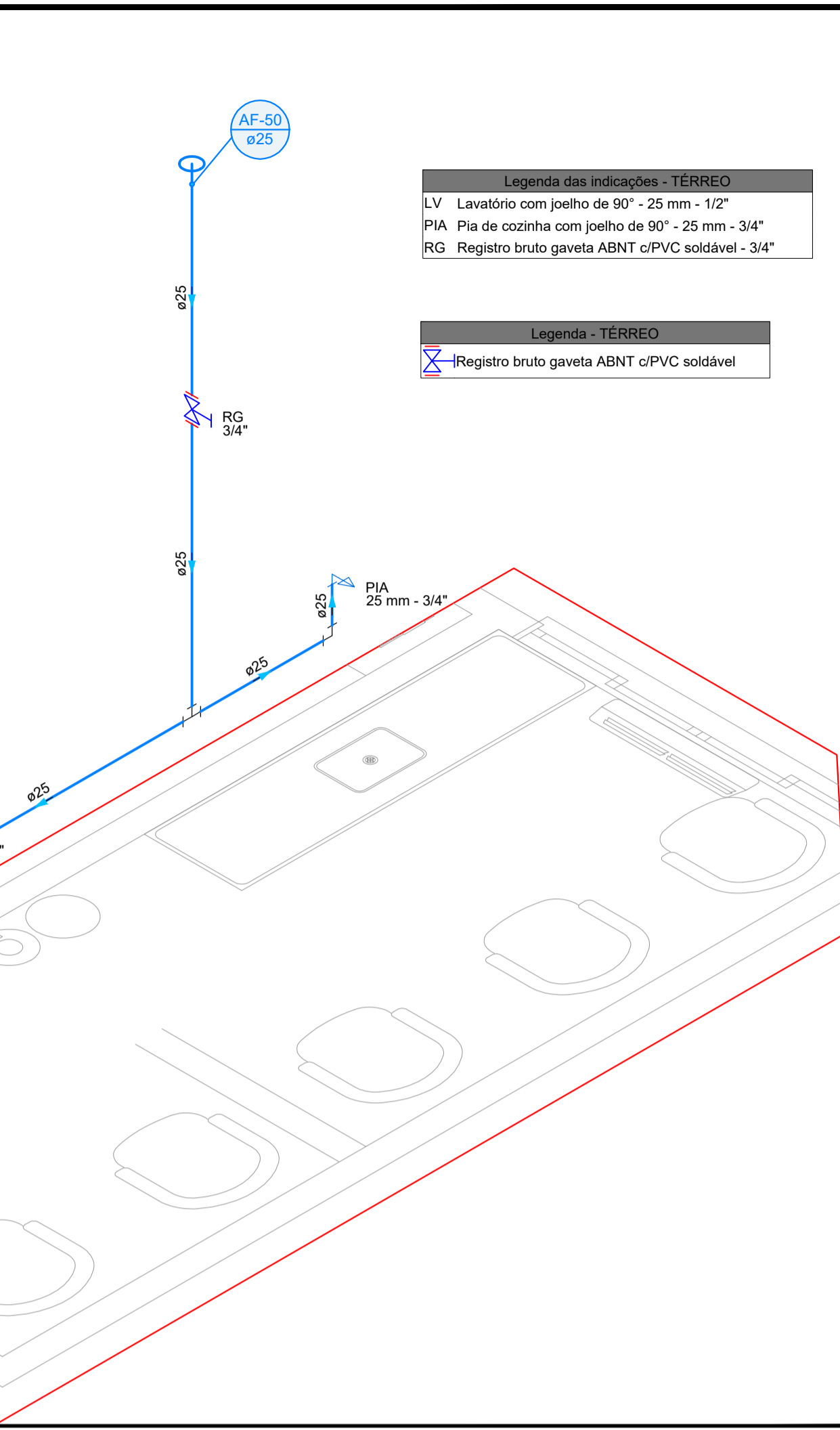
4 Esc. 1:25 ESQUEMA DE INSTALAÇÕES DE ÁGUA FRIA
AF-12 DETALHE H45 - ISOMÉTRICO



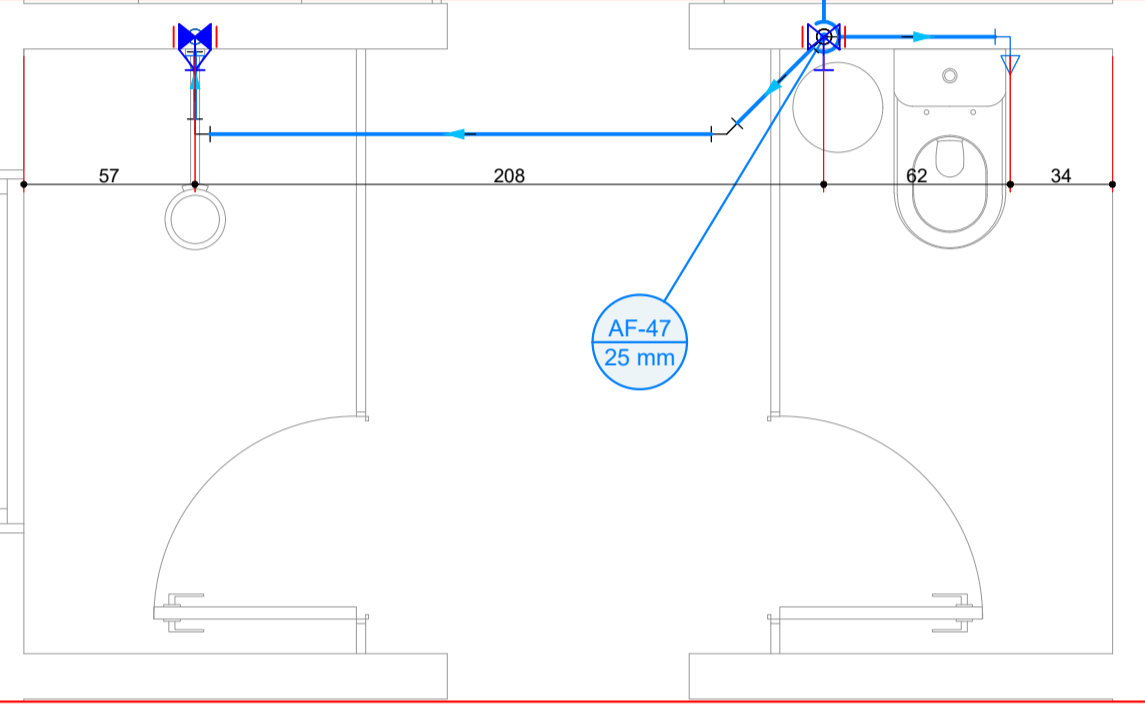
5 Esc. 1:25 ESQUEMA DE INSTALAÇÕES DE ÁGUA FRIA
AF-12 DETALHE H46 - PLANTA BAIXA



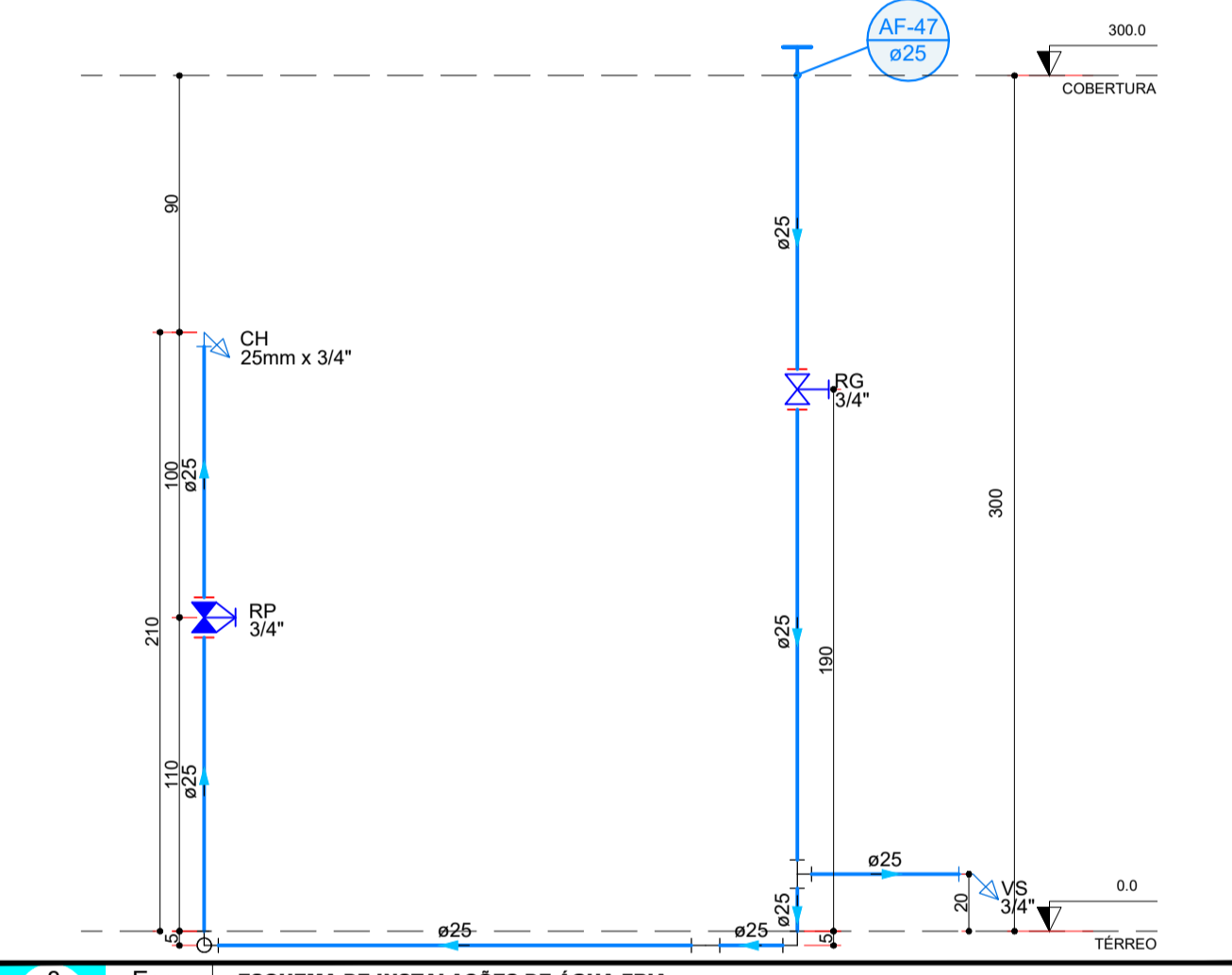
3 Esc. 1:25 ESQUEMA DE INSTALAÇÕES DE ÁGUA FRIA
AF-12 DETALHE H46 - CORTE C66



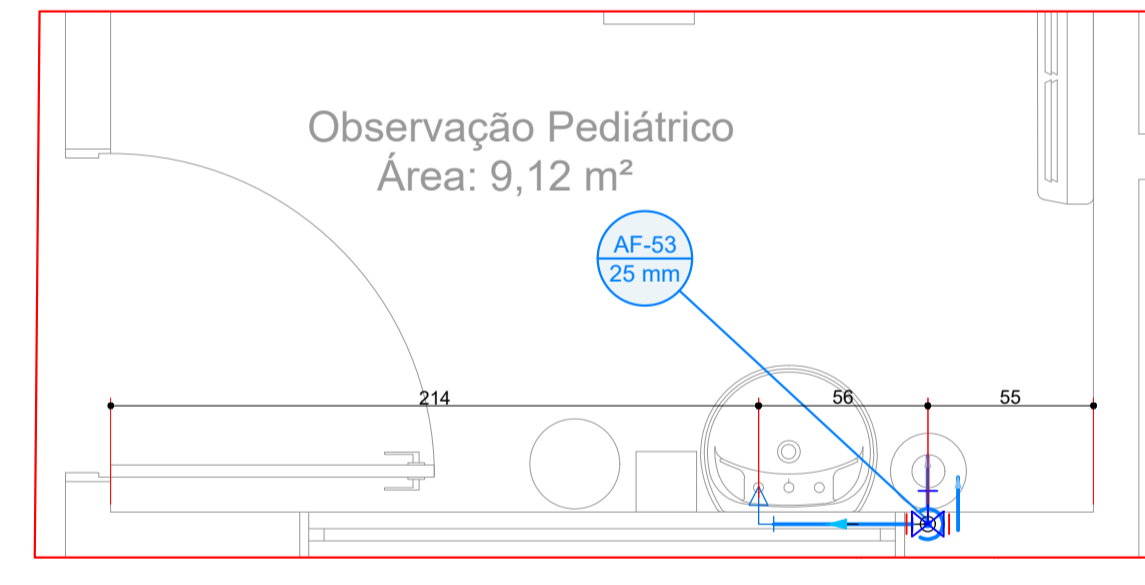
7 Esc. 1:25 ESQUEMA DE INSTALAÇÕES DE ÁGUA FRIA
AF-12 DETALHE H46 - ISOMÉTRICO



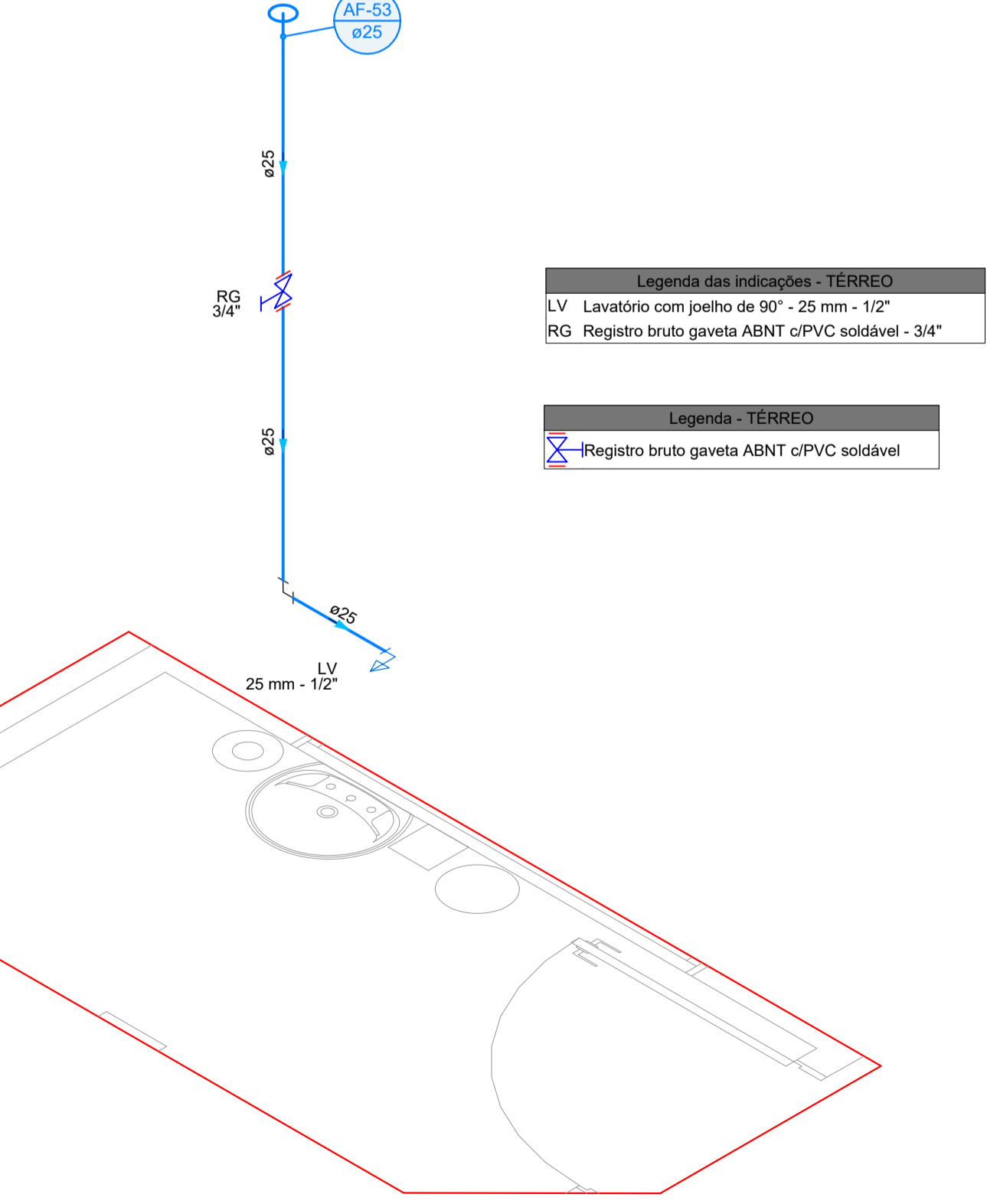
6 Esc. 1:25 ESQUEMA DE INSTALAÇÕES DE ÁGUA FRIA
AF-12 DETALHE H47 - PLANTA BAIXA



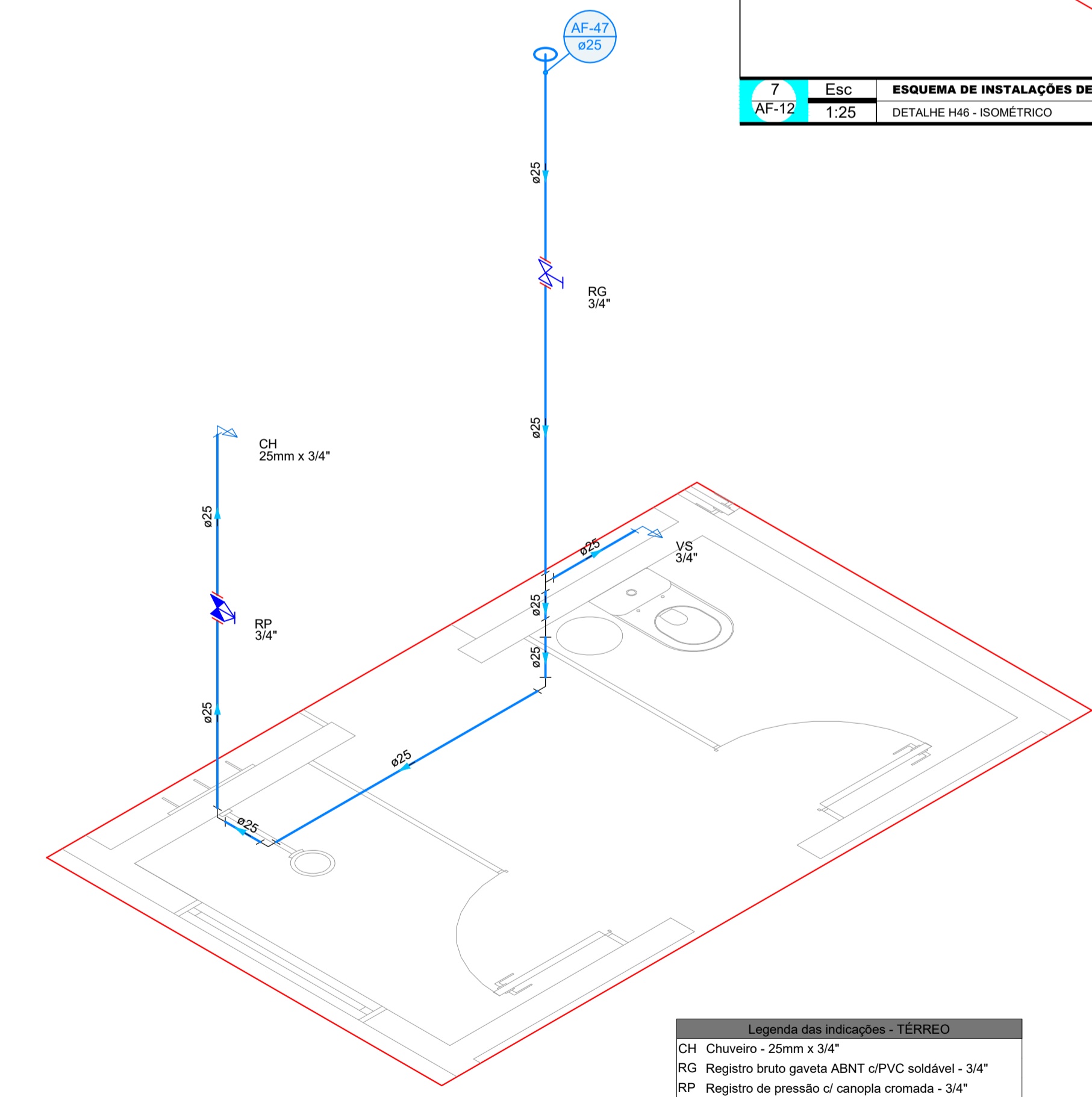
8 Esc. 1:25 ESQUEMA DE INSTALAÇÕES DE ÁGUA FRIA
AF-12 DETALHE H47 - CORTE C64



9 Esc. 1:25 ESQUEMA DE INST. DE ÁGUA FRIA
AF-12 DETALHE H49 - PLANTA BAIXA



10 Esc. 1:25 ESQUEMA DE INSTALAÇÕES DE ÁGUA FRIA
AF-12 DETALHE H49 - CORTE C89



12 Esc. 1:25 ESQUEMA DE INSTALAÇÕES DE ÁGUA FRIA
AF-12 DETALHE H47 - ISOMÉTRICO

PROJETO COMPLEMENTAR FOLHA 12/16

AABB - ENGENHARIA E CONSTRUÇÕES LTDA
CNPJ 06.004.602/0001-01 Insc. Estadual 13.244.304-0 CREA: 6628/PF
Eng. Civil ADILSO BARBIERI Arq. MARCO A. BARBIERI
CREA-MT 4850/D CAU A89700-0
Eng. Civil ANDERSON BUCH
CREA - PR 32.076/D CREA - MT 9257/VD
AV. BRASIL, 326, CENTRO - CAMPO VERDE - MT - CEP 78 940 000 - FONE: (066) 3419-1204
E-mail: contato@aabbenharia.com.br Site: www.aabbenharia.com.br

INSTALAÇÕES DE ÁGUA FRIA

ATIV./USO: INSTITUCIONAL

ENDEREÇO: RUA 15 DE NOVEMBRO, LOTEAMENTO SETOR AEROPORTO, TORIXORÉU-MT

ESCALA: INDICADA DATA: MAIO/2023 DESENHO: THAYNAN RIBEIRO

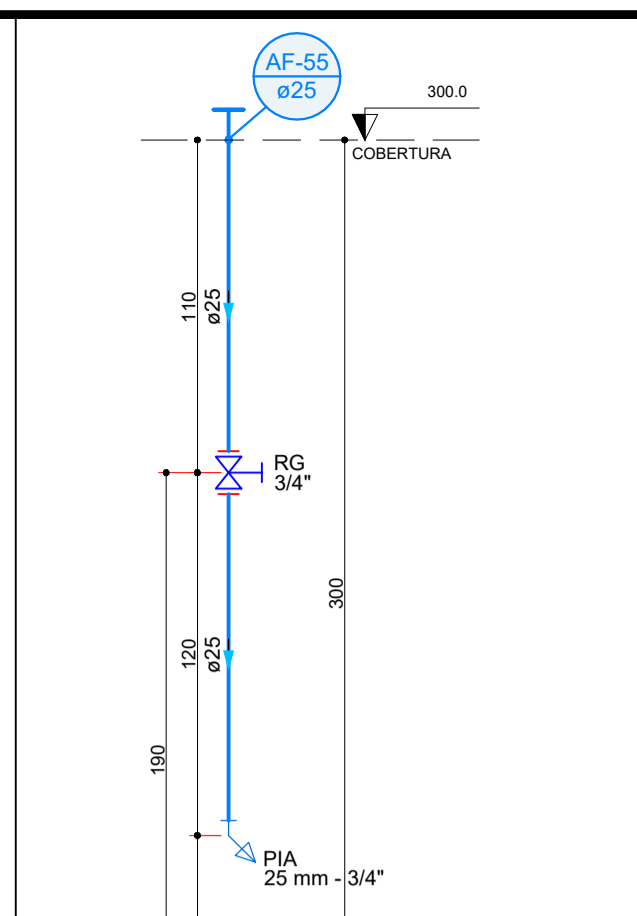
CONTEÚDO: PLANTA BAIXA DOS DETALHES H45; H46; H47; E H49, DETALHES ISOMÉTRICOS H45; H46; H47 E H49, CORTES C64; C65; C66 E C69.

PROPRIETÁRIO(S): PREFEITURA MUNICIPAL DE TORIXORÉU-MT CNPJ: 03.503.646/0001-80

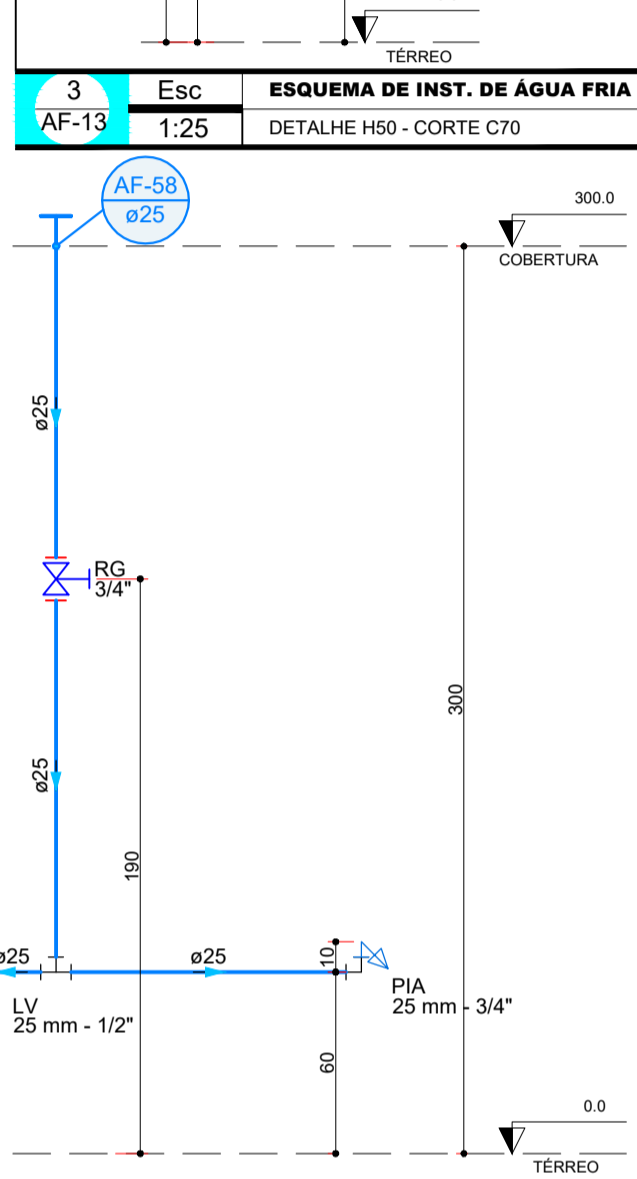
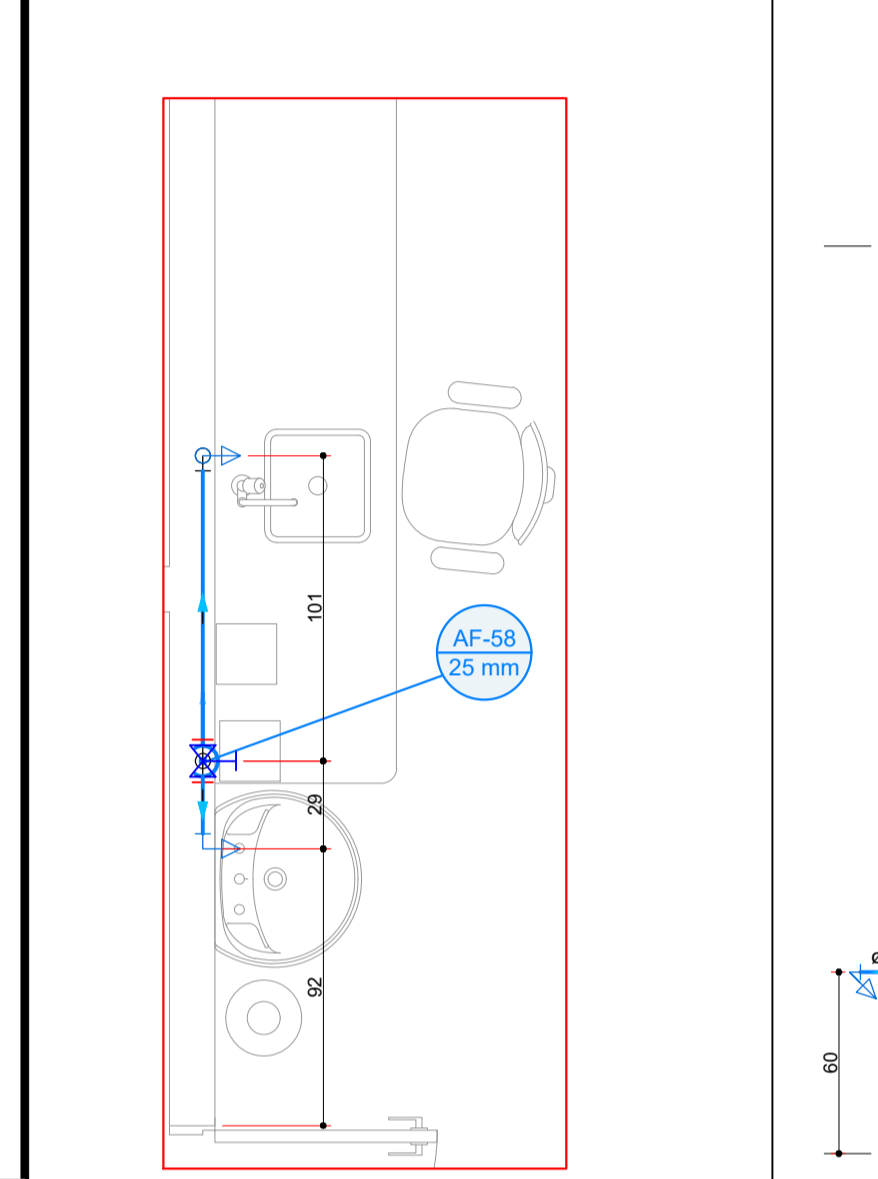
PROPRIETÁRIO OU RESPONSÁVEL
RESP. TÉCNICO
MARCO AURELIO Assinado de forma digital por MARCO AURELIO BARBIERI
BARBIERI.00283534125 Data: 2023.07.31 11:58:54 -04'00'
MARCO A. BARBIERI

LOCAL PARA CARIMBO DA PREFEITURA:

OBSERVAÇÕES:

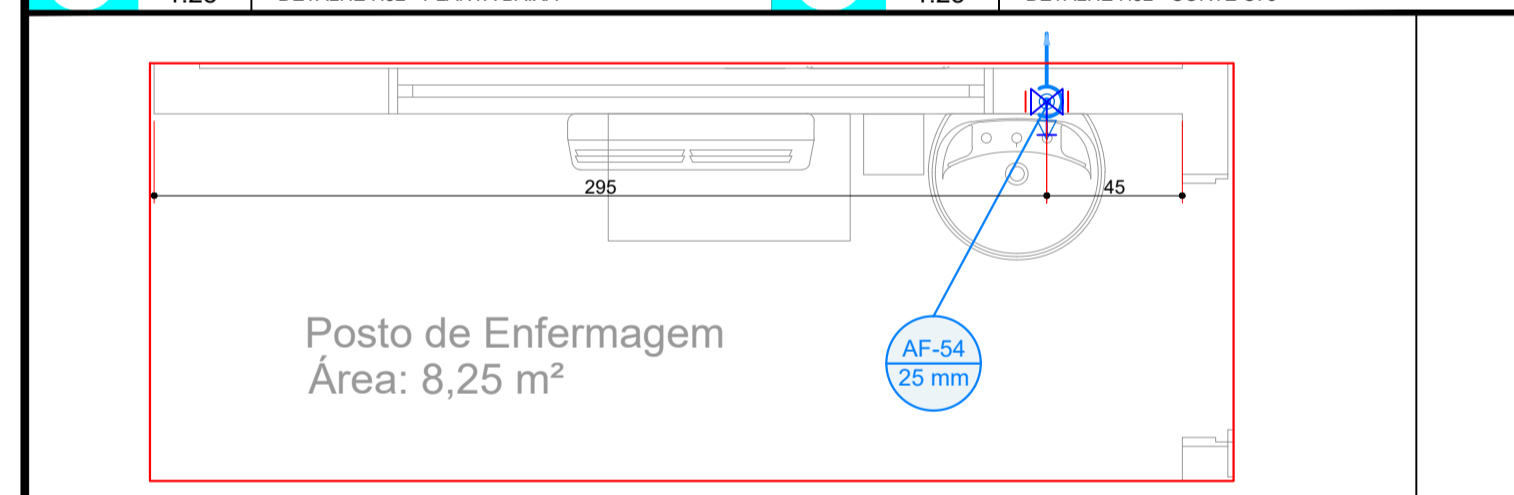


1 Esc. ESQUEMA DE INSTALAÇÕES DE ÁGUA FRIA
AF-13 1:25 DETALHE H50 - PLANTA BAIXA

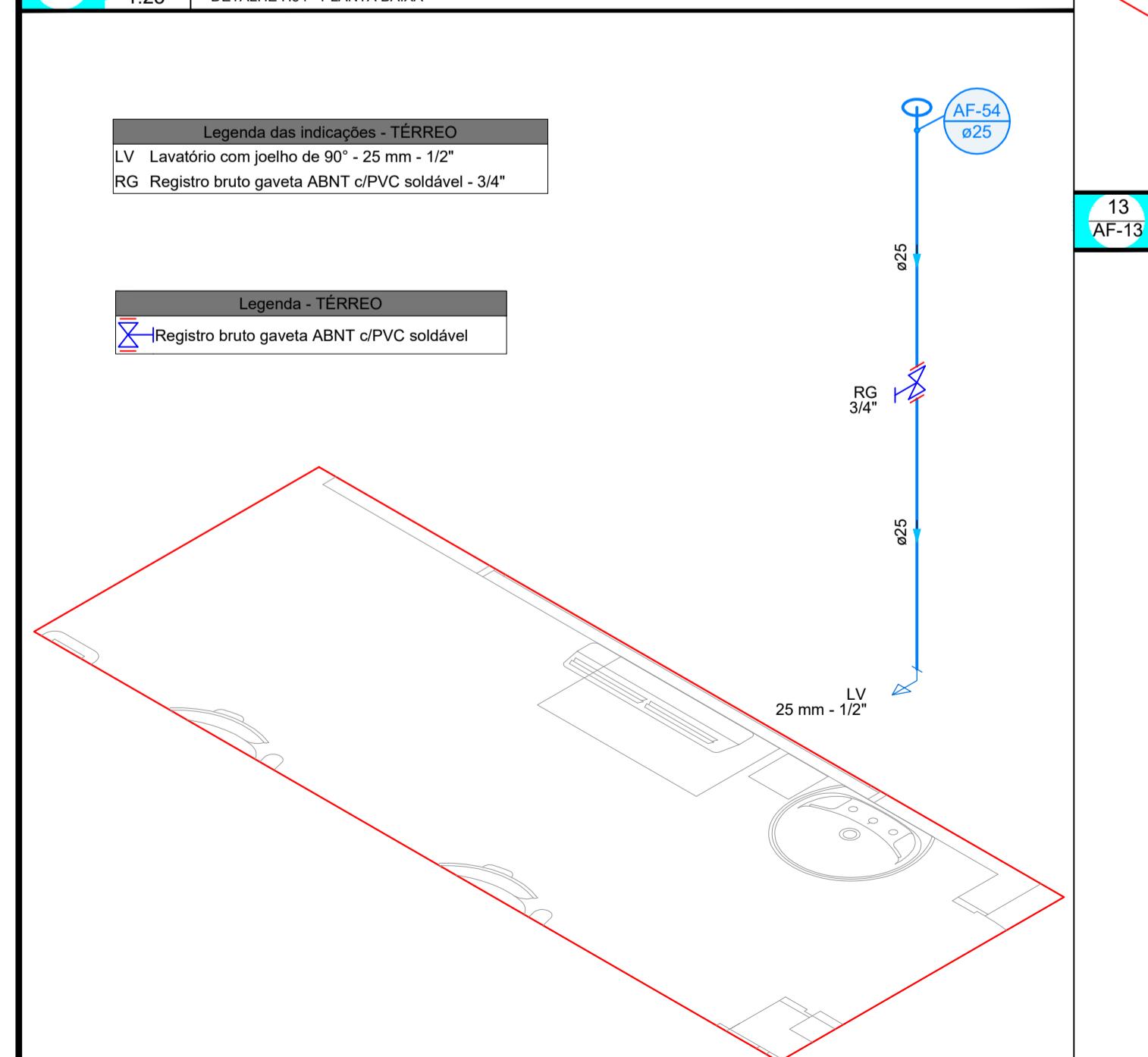


8 Esc. ESQUEMA DE INSTALAÇÕES DE ÁGUA FRIA
AF-13 1:25 DETALHE H52 - PLANTA BAIXA

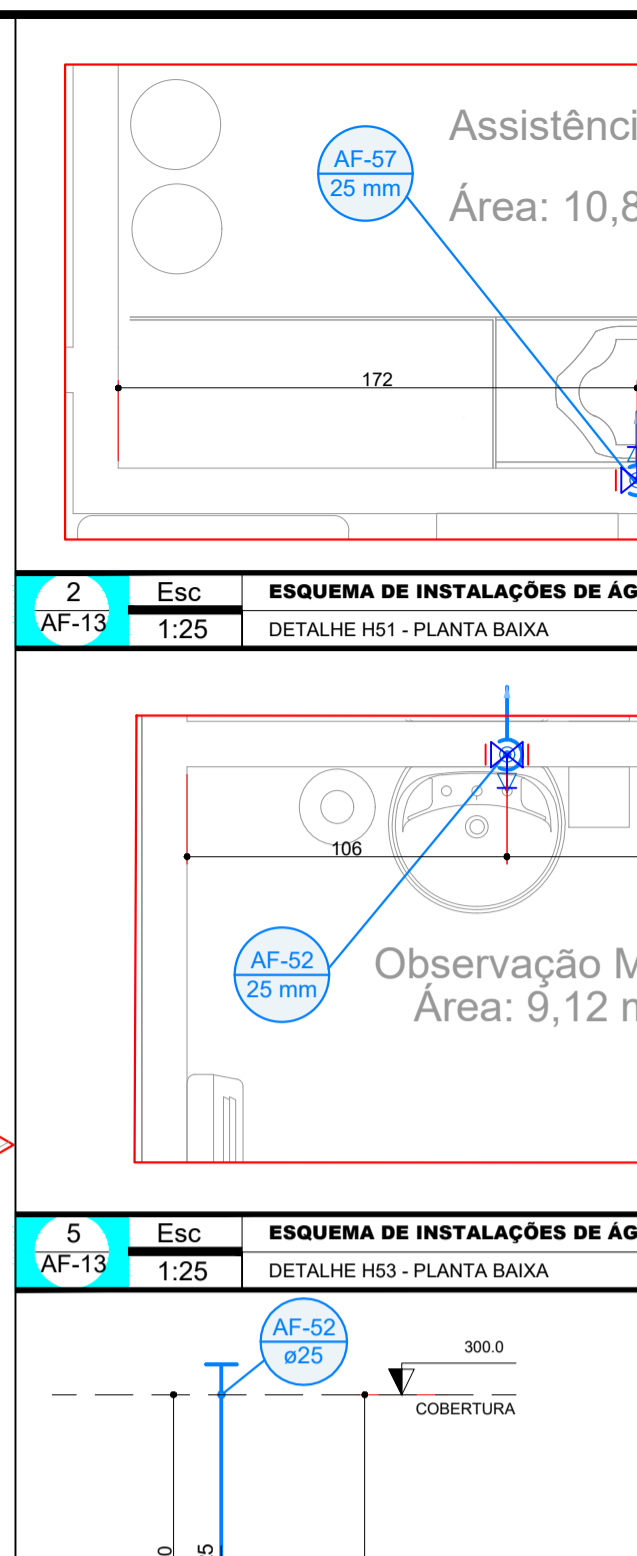
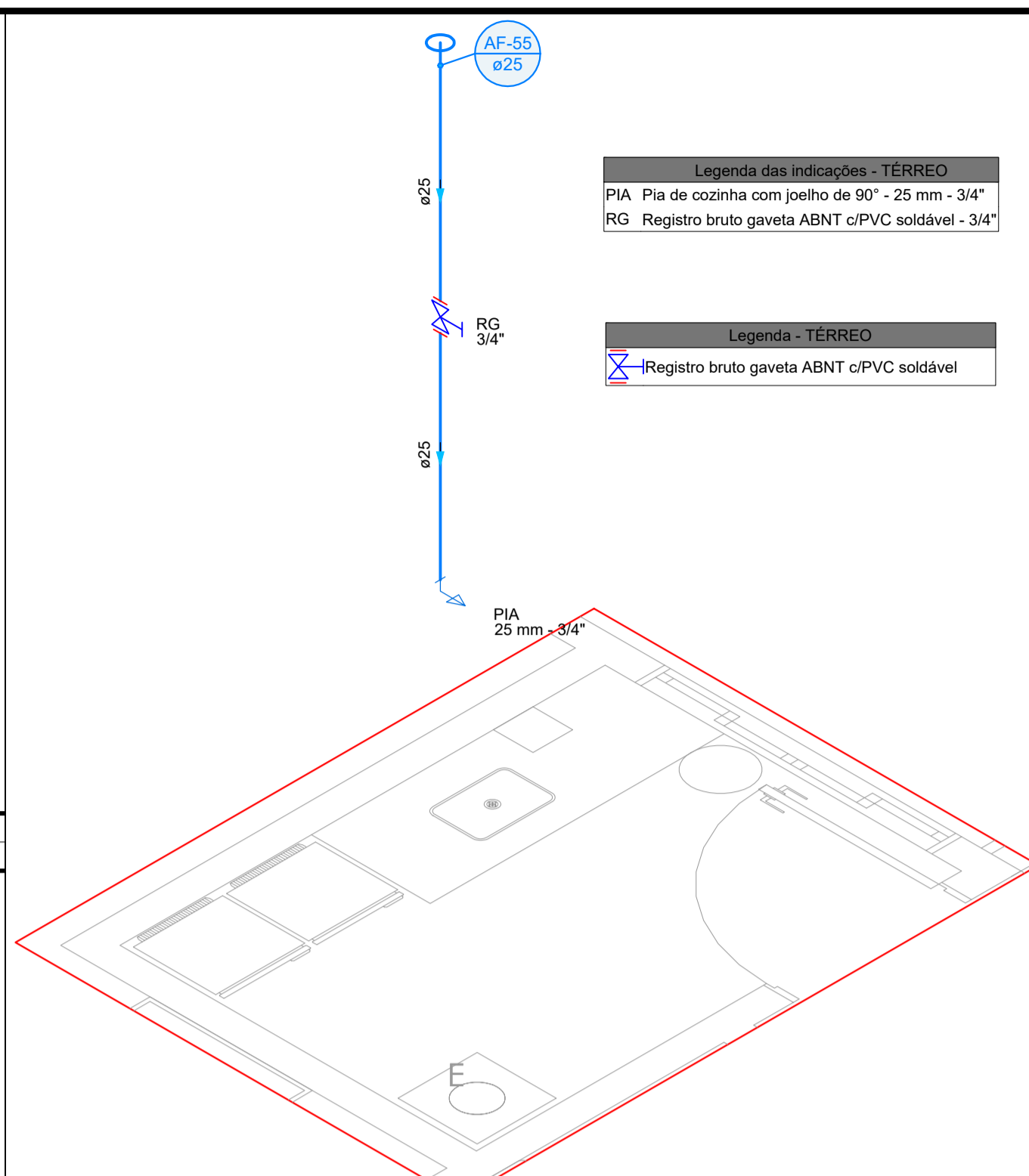
9 Esc. ESQUEMA DE INSTALAÇÕES DE ÁGUA FRIA
AF-13 1:25 DETALHE H52 - CORTE C75



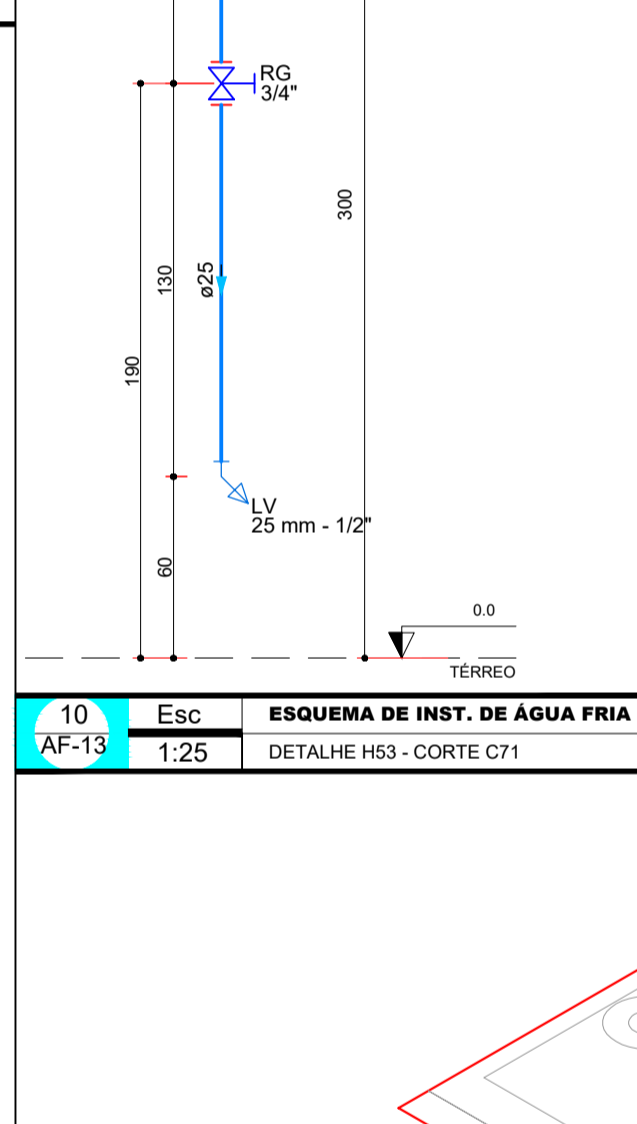
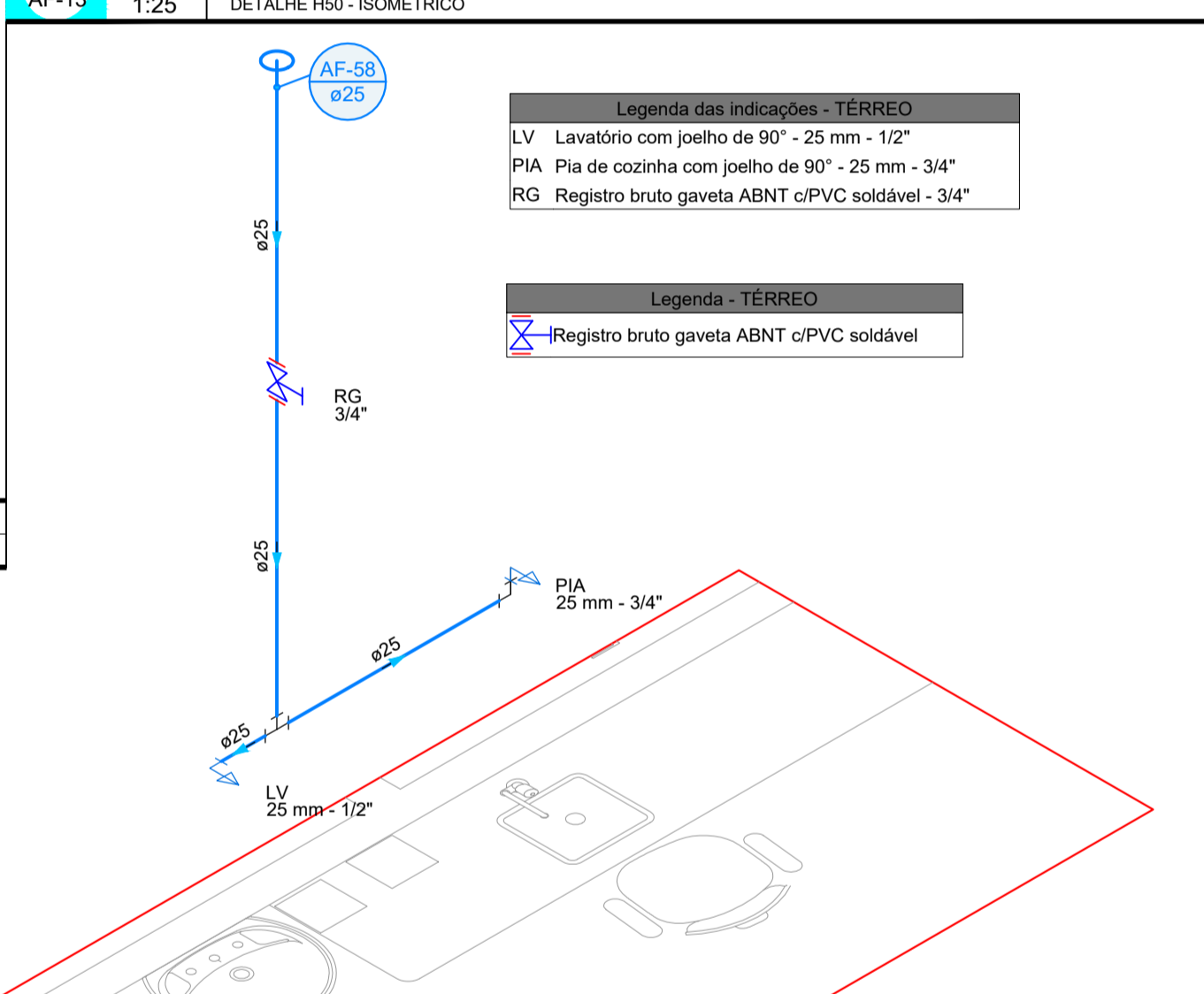
11 Esc. ESQUEMA DE INSTALAÇÕES DE ÁGUA FRIA
AF-13 1:25 DETALHE H54 - PLANTA BAIXA



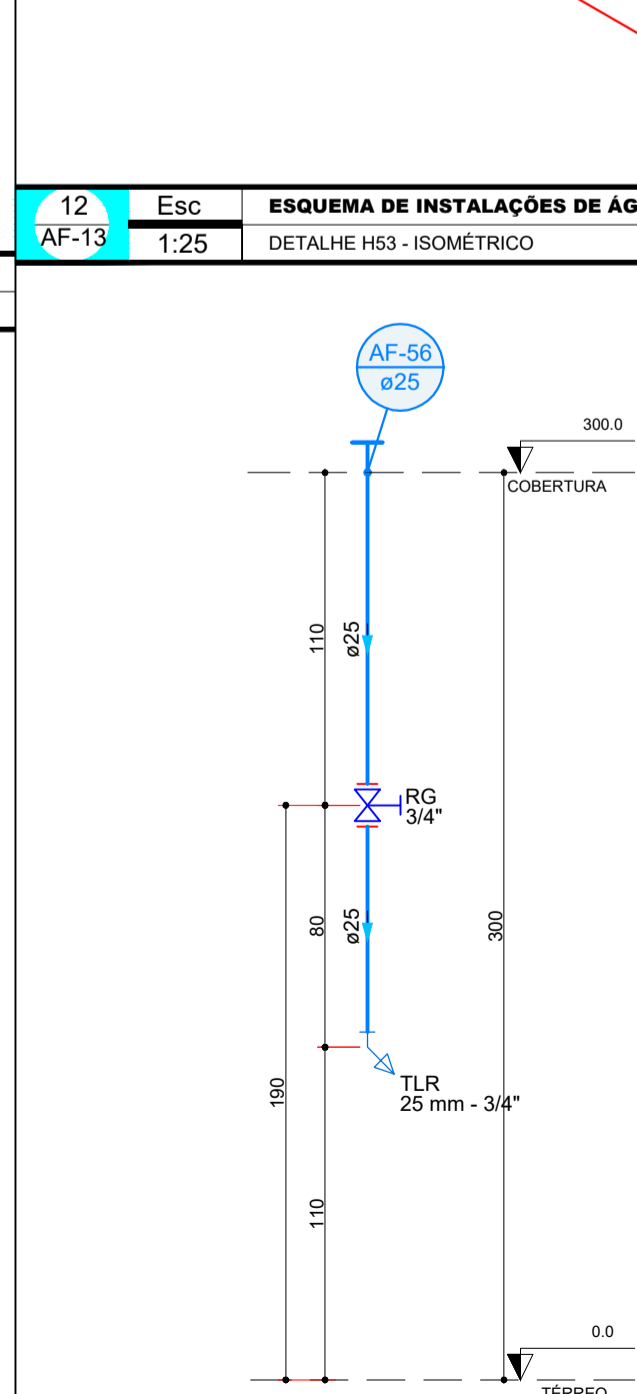
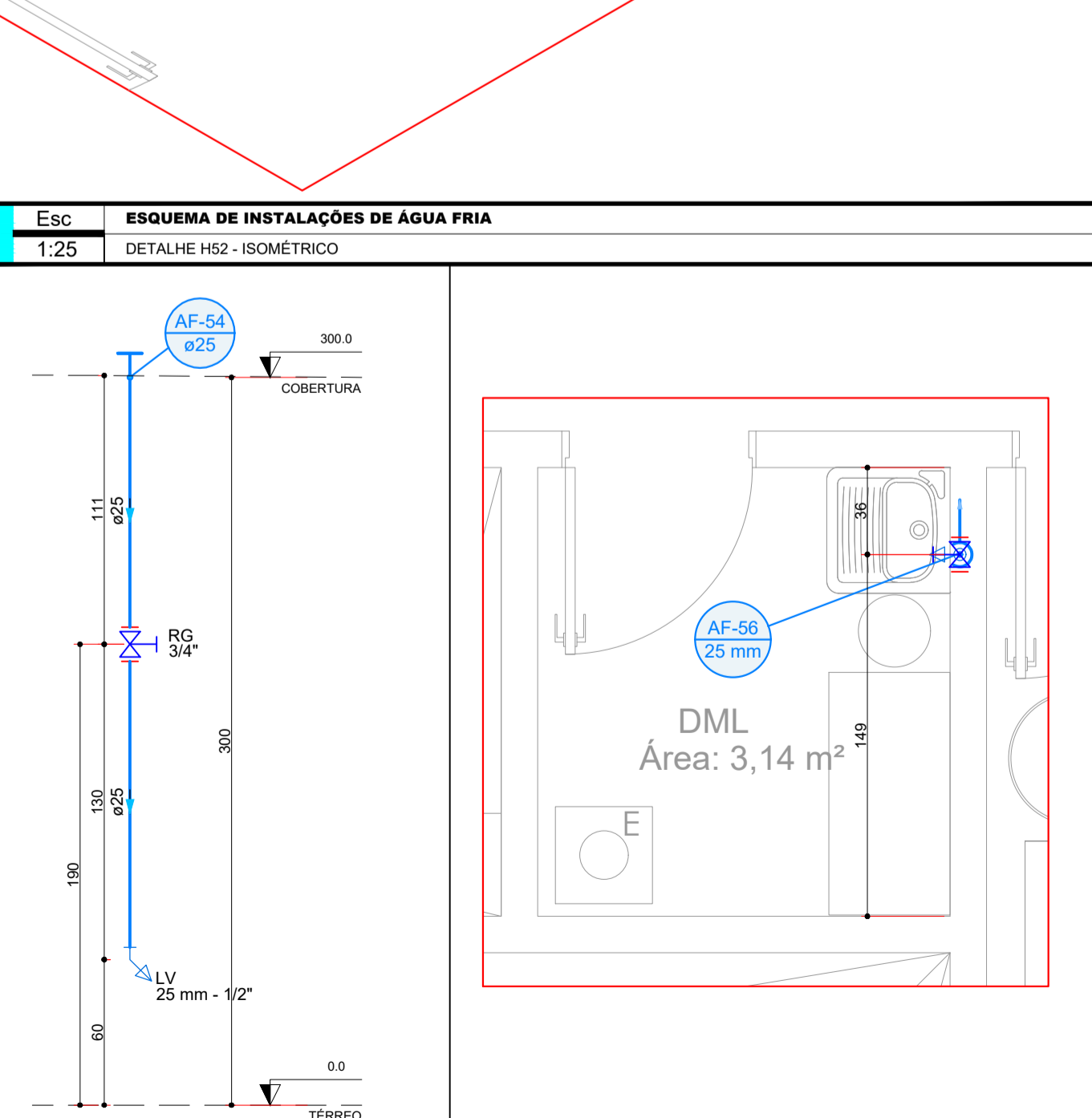
14 Esc. ESQUEMA DE INSTALAÇÕES DE ÁGUA FRIA
AF-13 1:25 DETALHE H54 - ISOMÉTRICO



2 Esc. ESQUEMA DE INSTALAÇÕES DE ÁGUA FRIA
AF-13 1:25 DETALHE H51 - PLANTA BAIXA

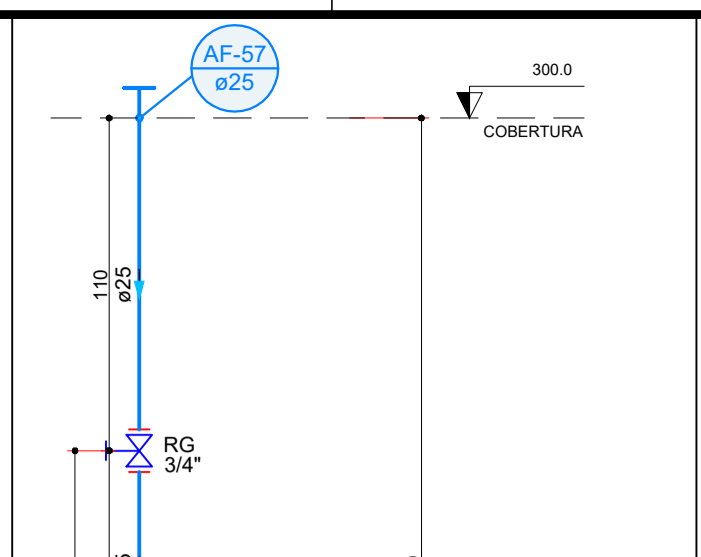
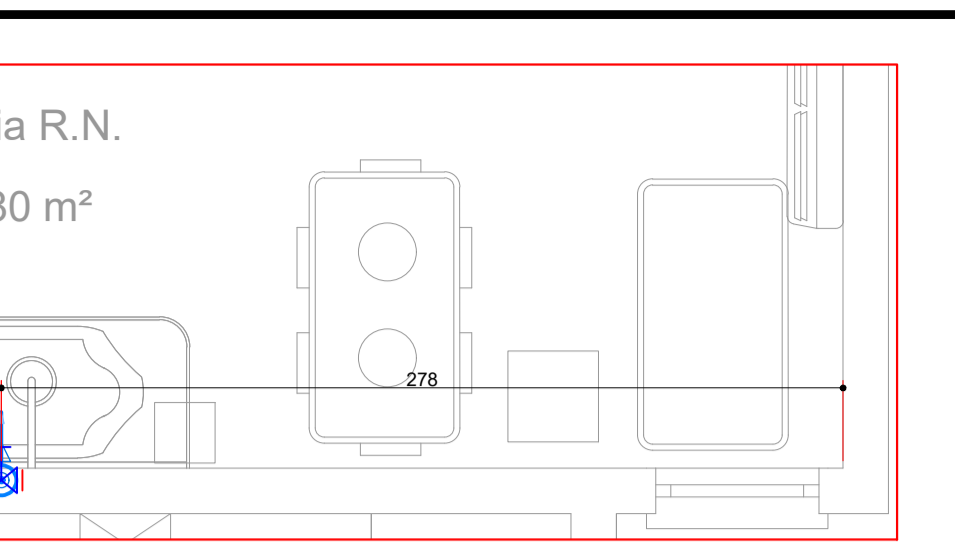


5 Esc. ESQUEMA DE INSTALAÇÕES DE ÁGUA FRIA
AF-13 1:25 DETALHE H53 - PLANTA BAIXA



13 Esc. ESQUEMA DE INSTALAÇÕES DE ÁGUA FRIA
AF-13 1:25 DETALHE H52 - ISOMÉTRICO

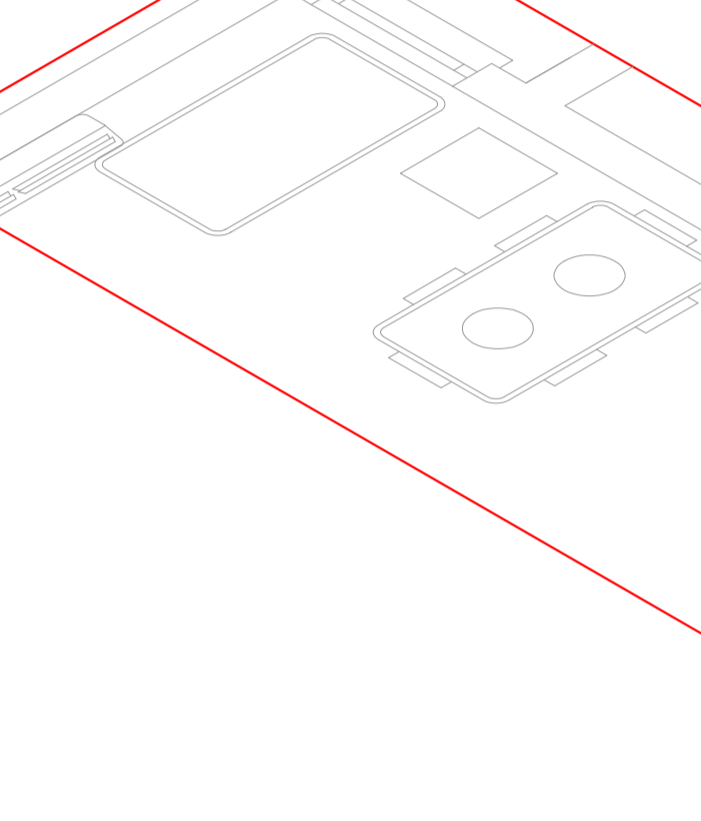
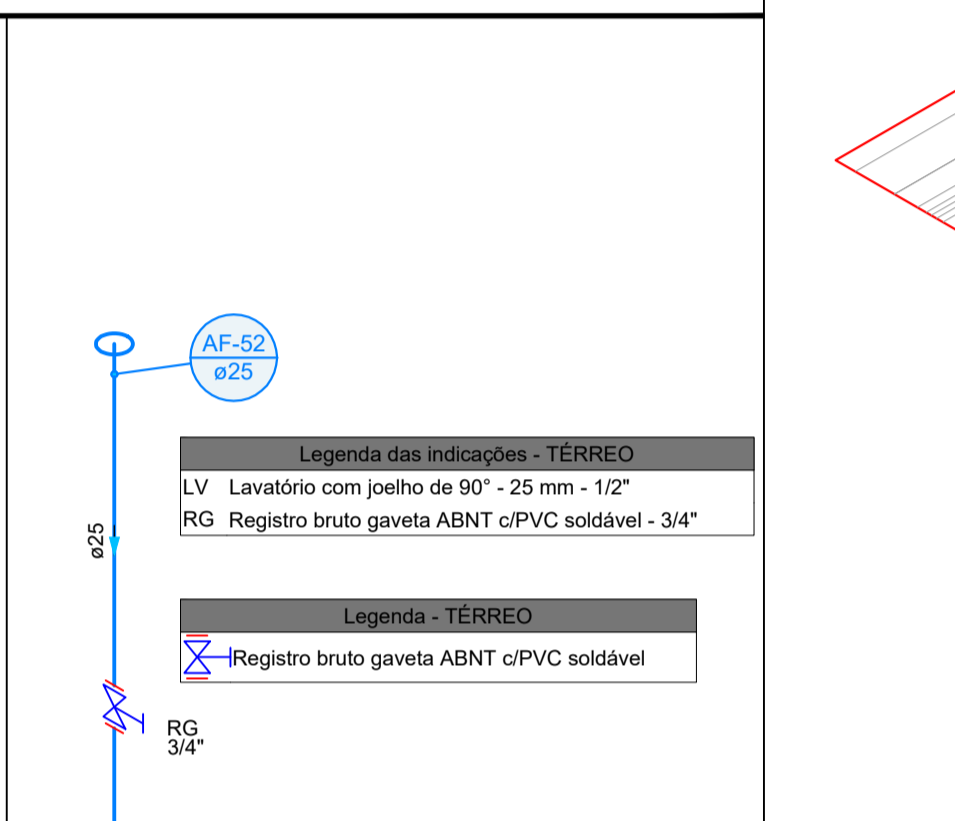
12 Esc. ESQUEMA DE INSTALAÇÕES DE ÁGUA FRIA
AF-13 1:25 DETALHE H53 - ISOMÉTRICO



2 Esc. ESQUEMA DE INSTALAÇÕES DE ÁGUA FRIA
AF-13 1:25 DETALHE H51 - PLANTA BAIXA

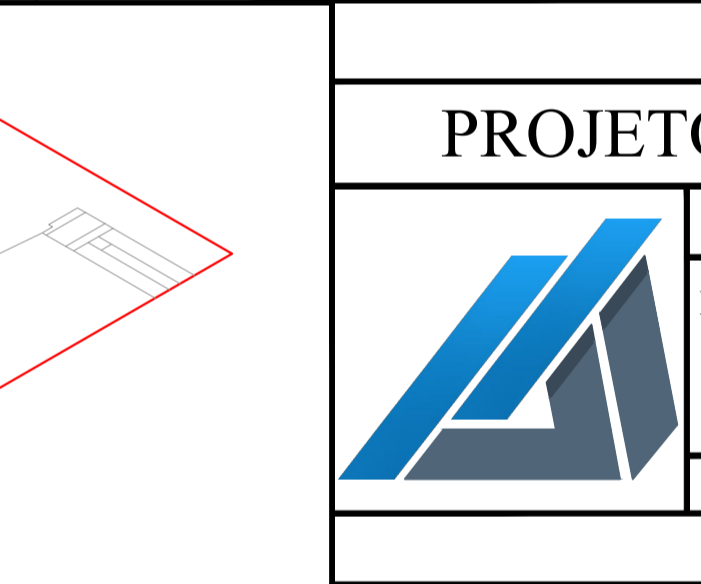
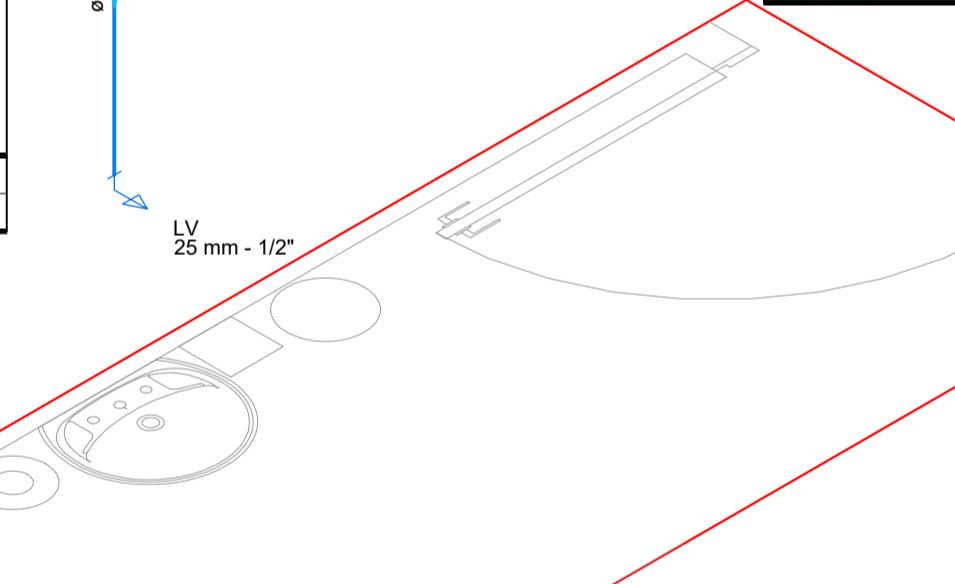


5 Esc. ESQUEMA DE INSTALAÇÕES DE ÁGUA FRIA
AF-13 1:25 DETALHE H53 - PLANTA BAIXA



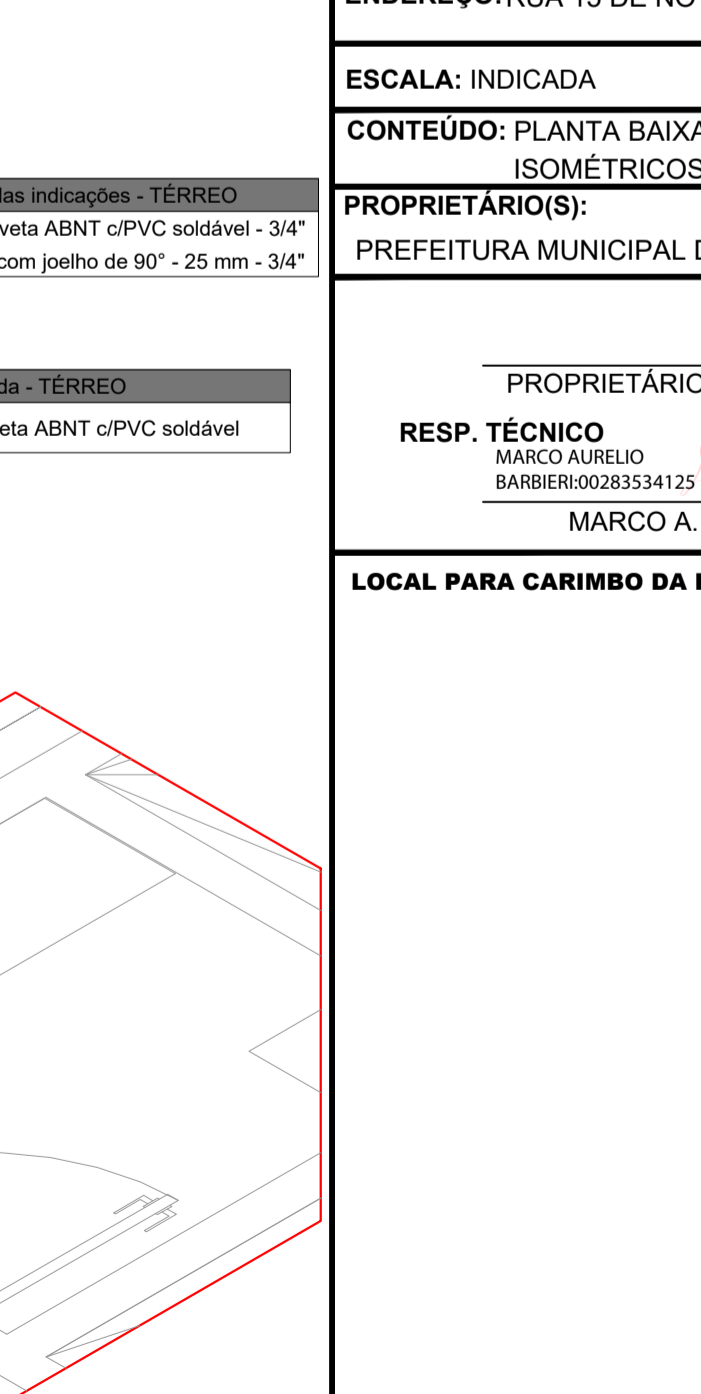
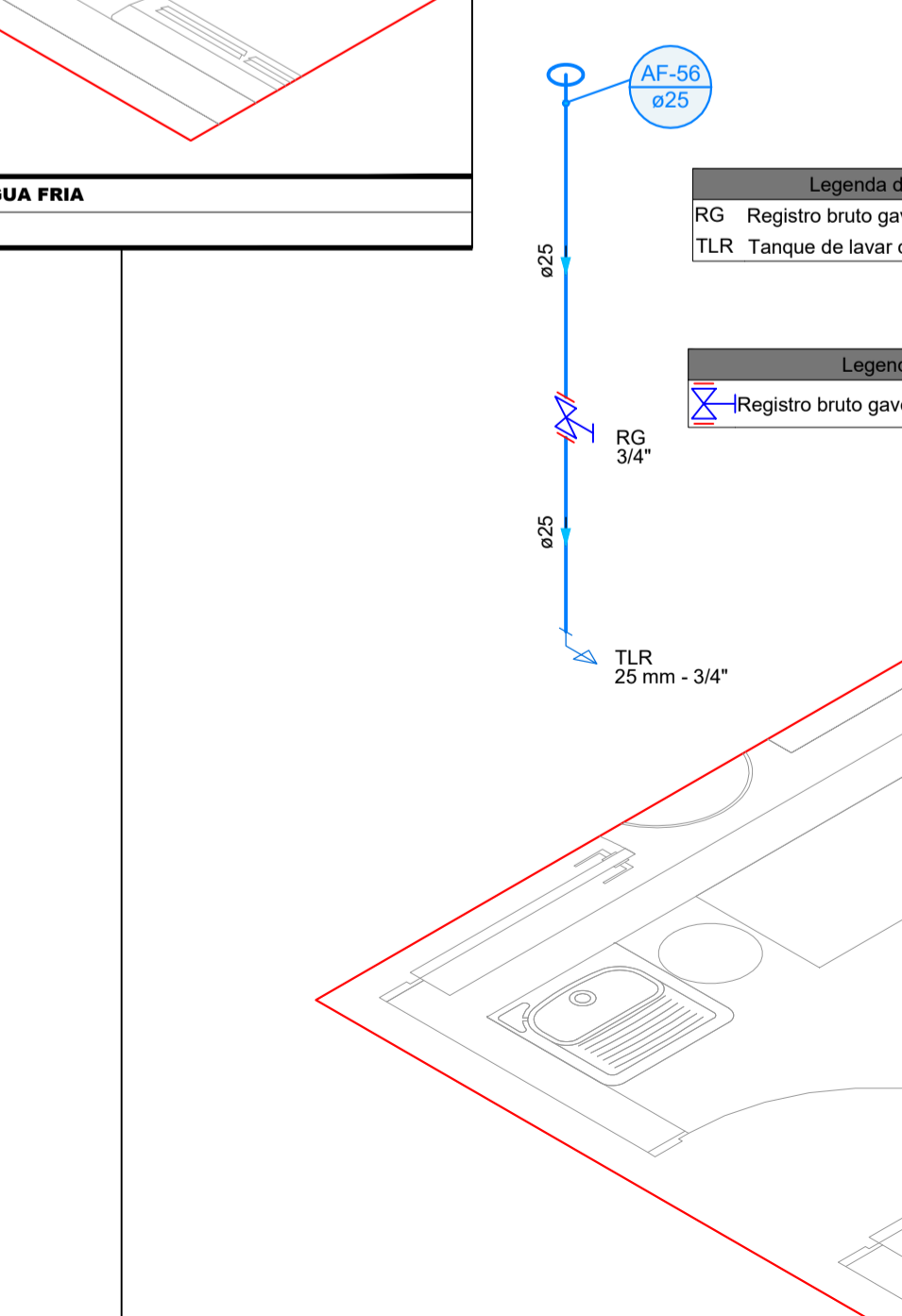
12 Esc. ESQUEMA DE INSTALAÇÕES DE ÁGUA FRIA
AF-13 1:25 DETALHE H53 - ISOMÉTRICO

4 Esc. ESQUEMA DE INSTALAÇÕES DE ÁGUA FRIA
AF-13 1:25 DETALHE H51 - CORTE C73



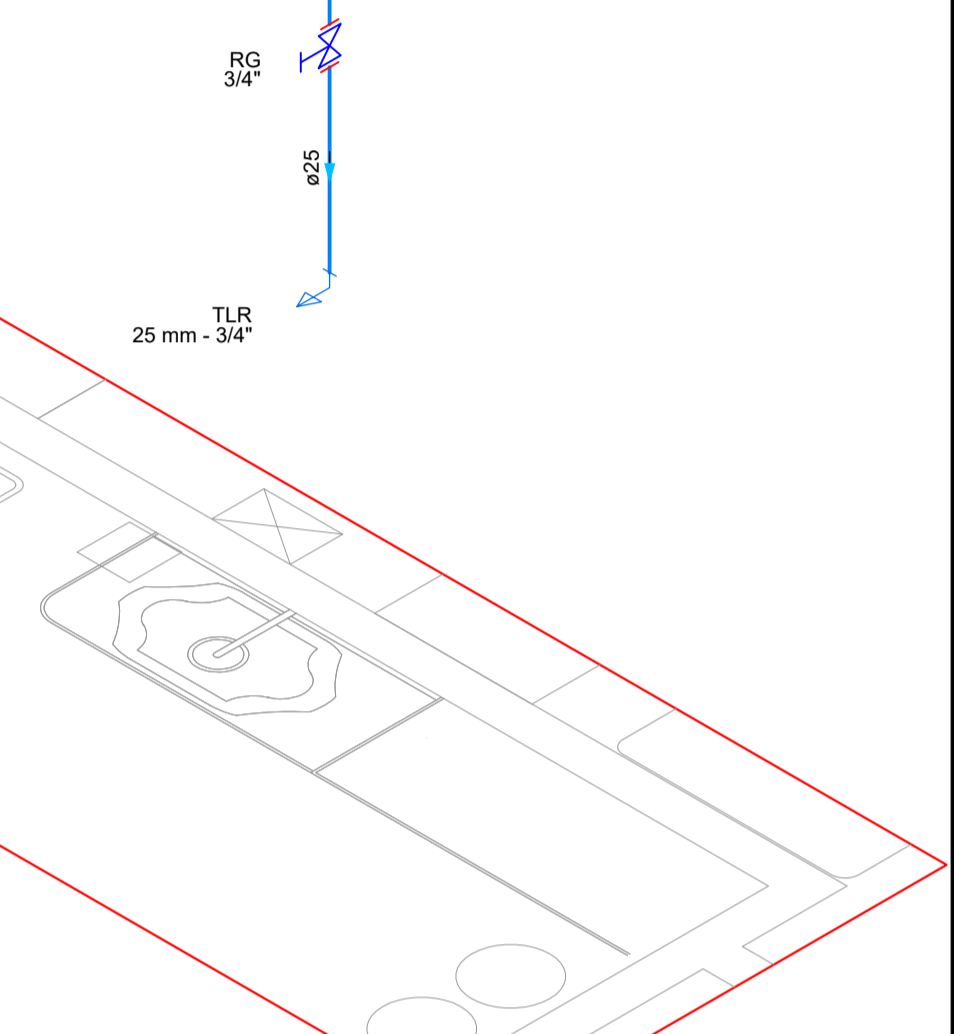
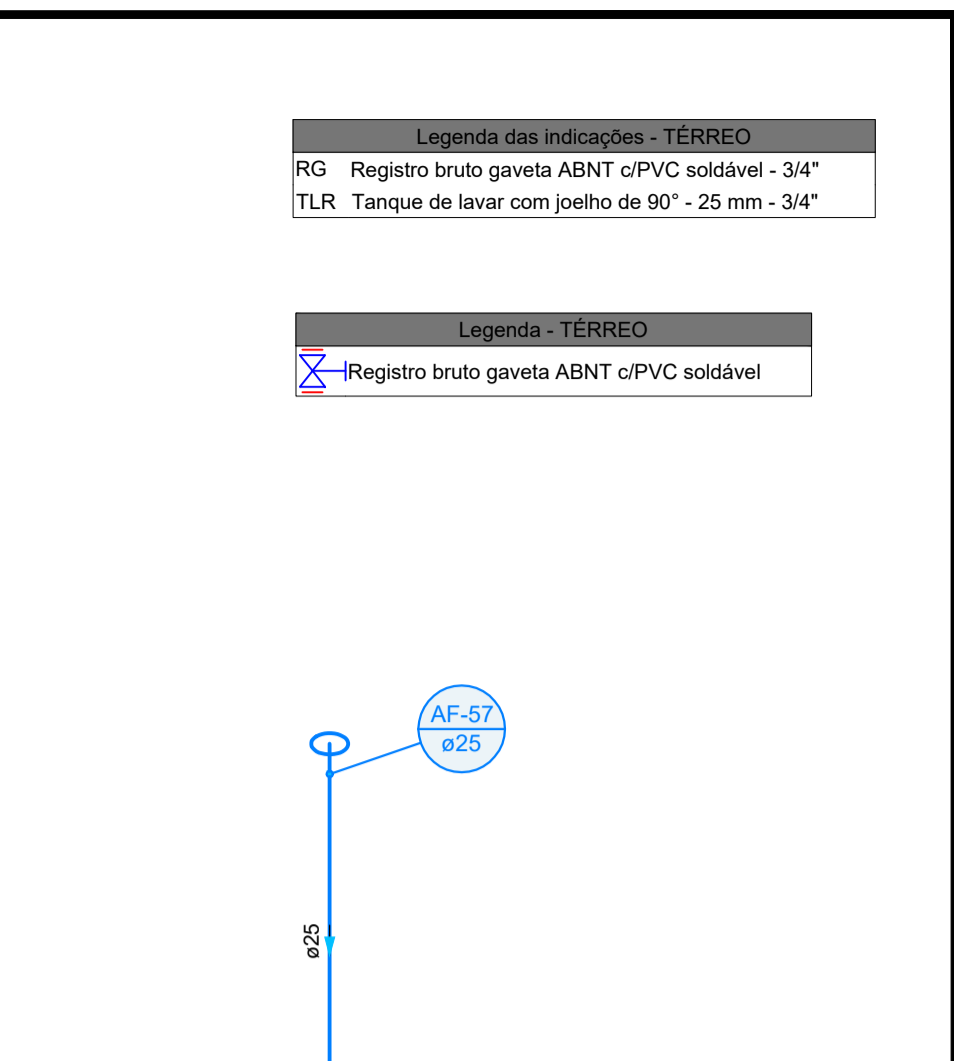
10 Esc. ESQUEMA DE INST. DE ÁGUA FRIA
AF-13 1:25 DETALHE H53 - CORTE C71

7 Esc. ESQUEMA DE INSTALAÇÕES DE ÁGUA FRIA
AF-13 1:25 DETALHE H51 - ISOMÉTRICO

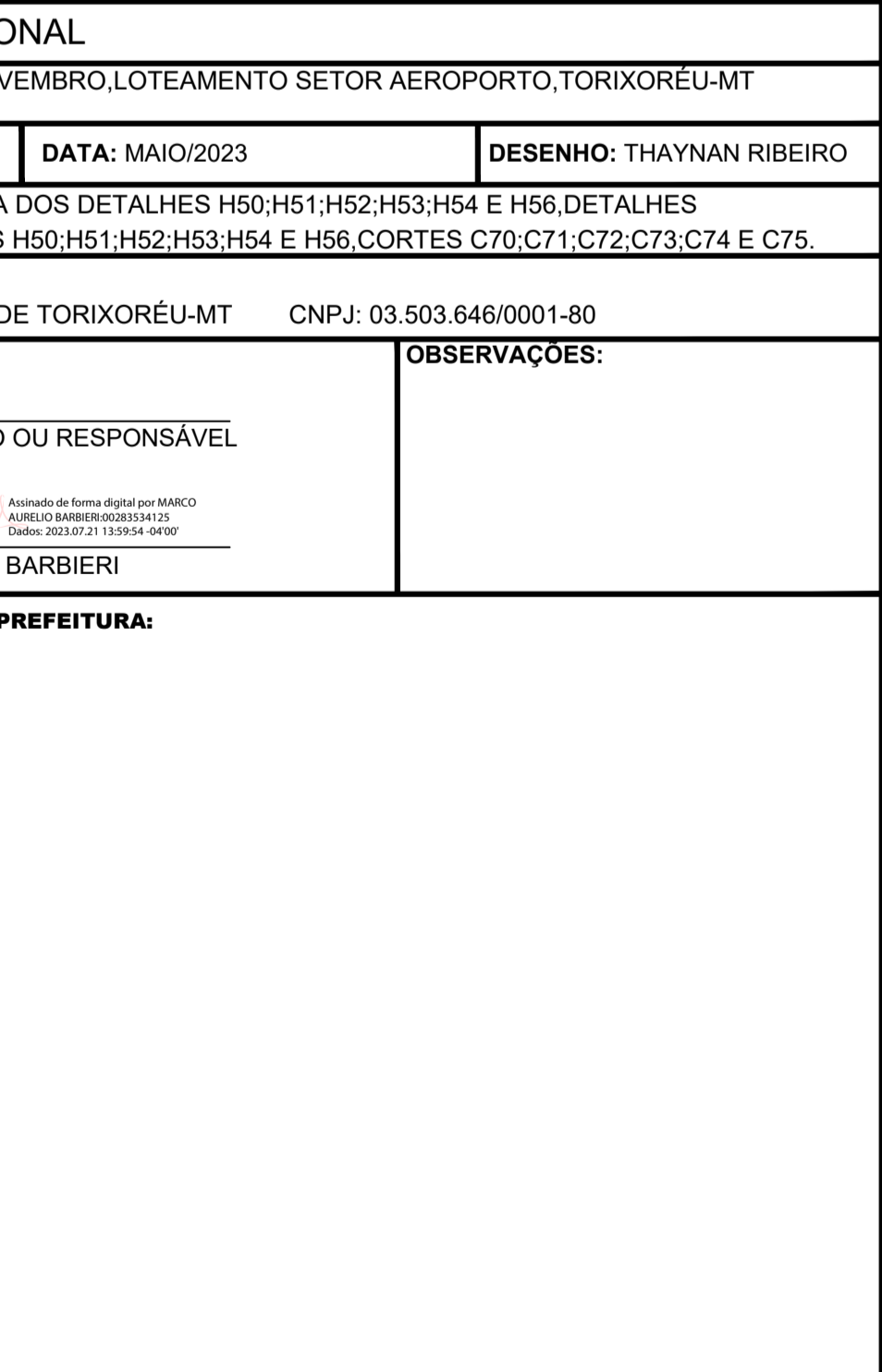


17 Esc. ESQUEMA DE INSTALAÇÕES DE ÁGUA FRIA
AF-13 1:25 DETALHE H56 - CORTE C74

18 Esc. ESQUEMA DE INSTALAÇÕES DE ÁGUA FRIA
AF-01 1:25 DETALHE H56 - ISOMÉTRICO



15 Esc. ESQUEMA DE INST. DE ÁGUA FRIA
AF-13 1:25 DETALHE H54 - CORTE C72

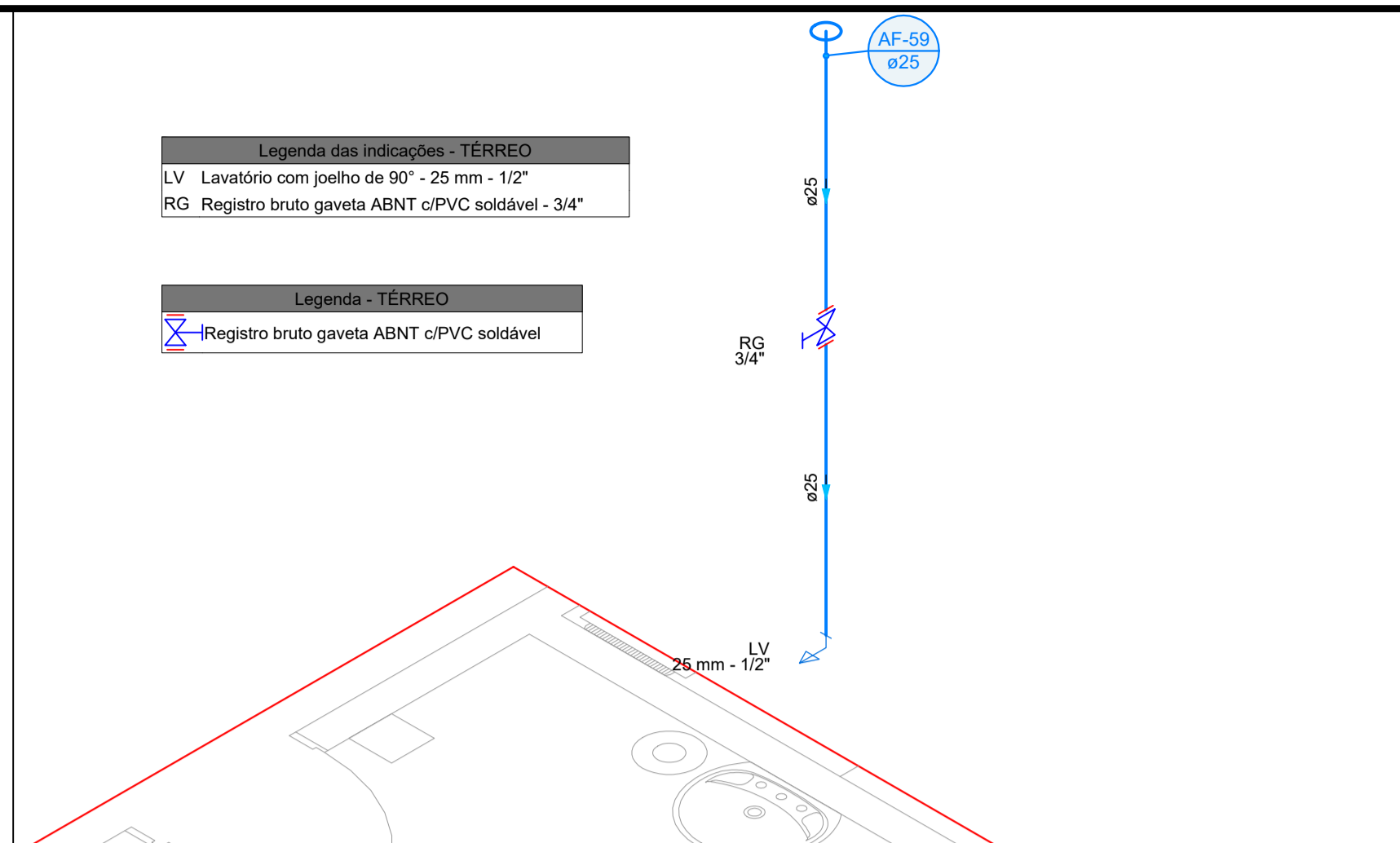
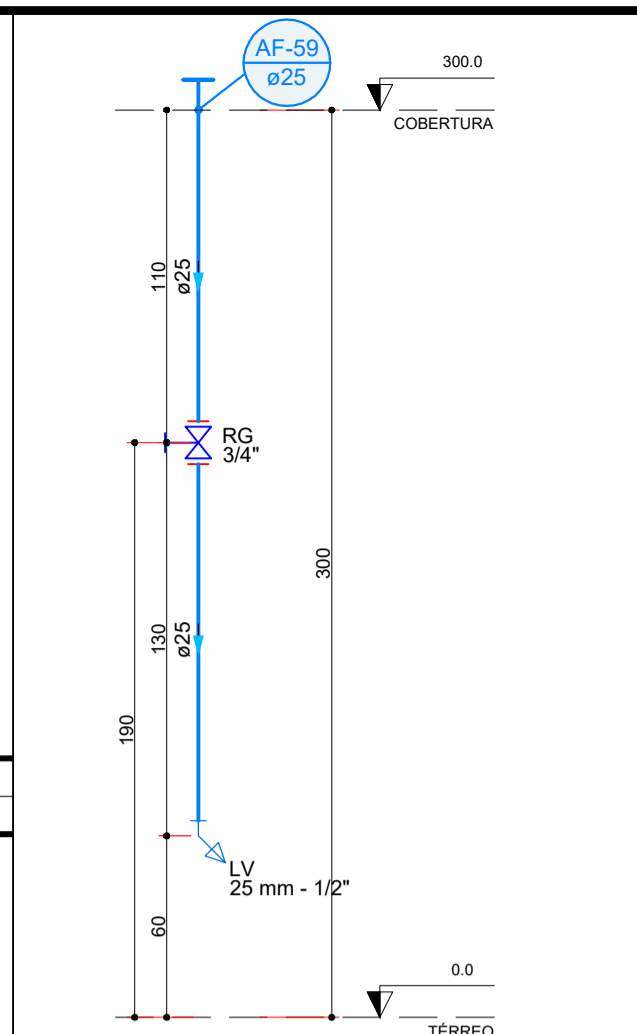
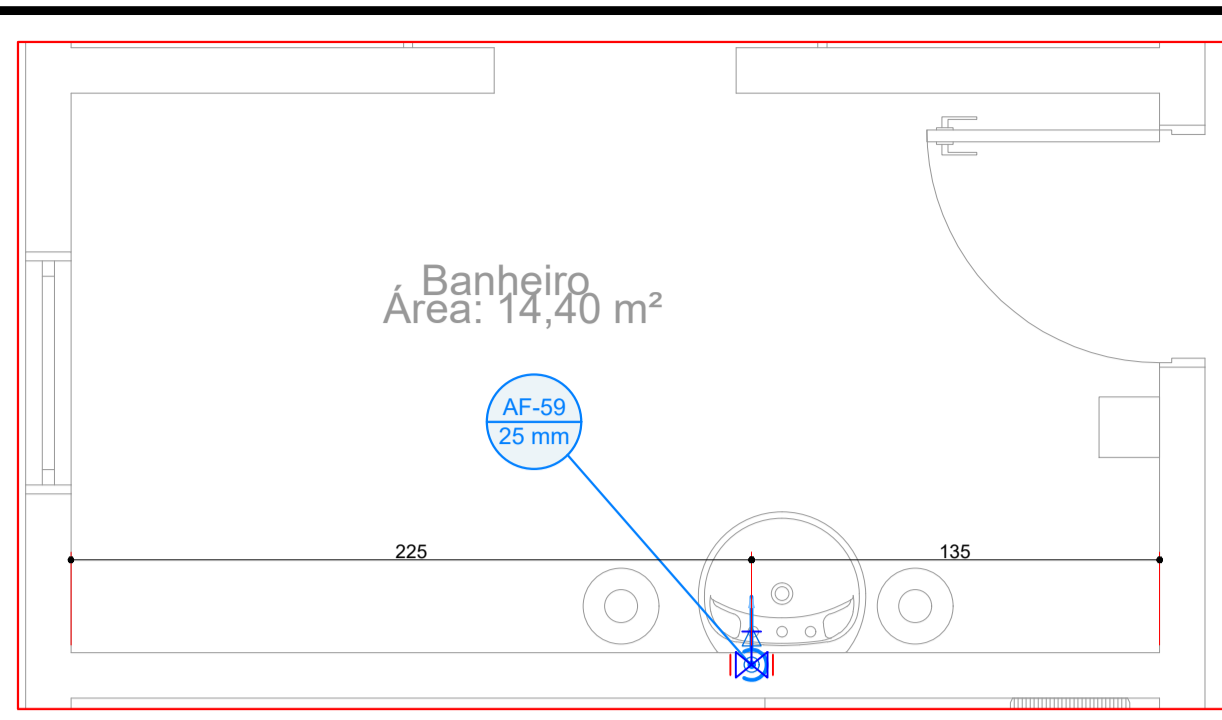


16 Esc. ESQUEMA DE INSTALAÇÕES DE ÁGUA FRIA
AF-13 1:25 DETALHE H56 - PLANTA BAIXA

Legenda das indicações - TERREO
RG Registro bruto gaveta ABNT c/PVC soldável - 3/4"
TLR Tanque de lavar com joelho de 90° - 25 mm - 3/4"

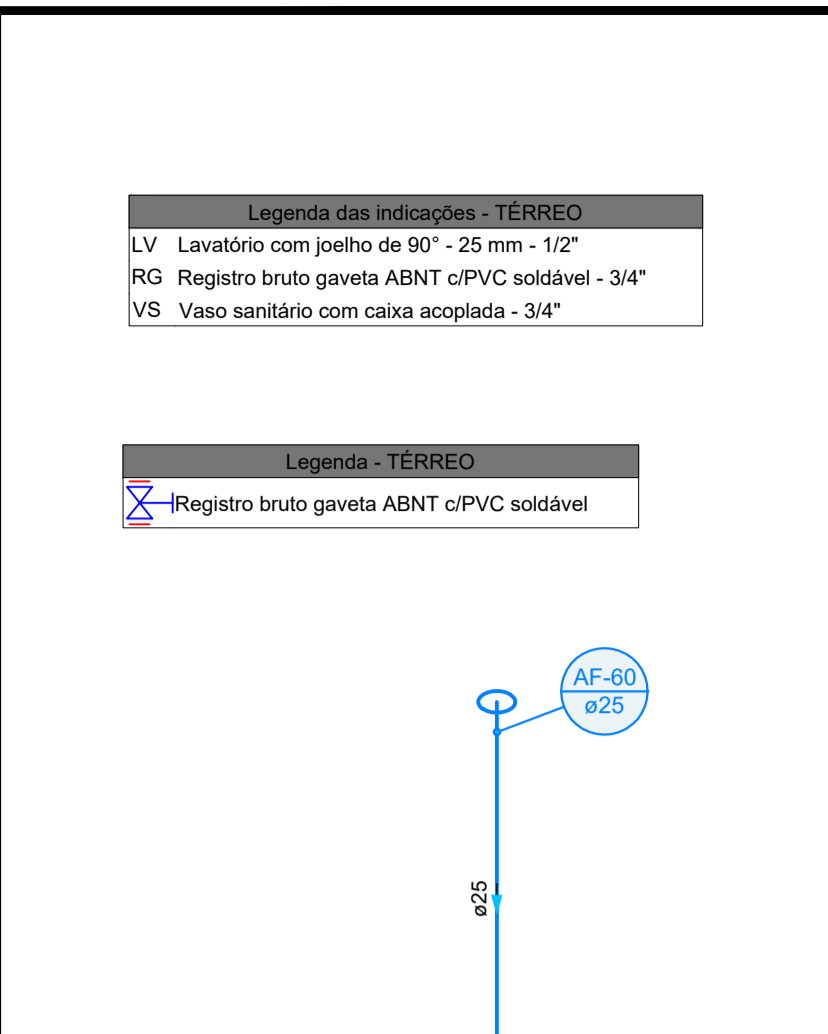
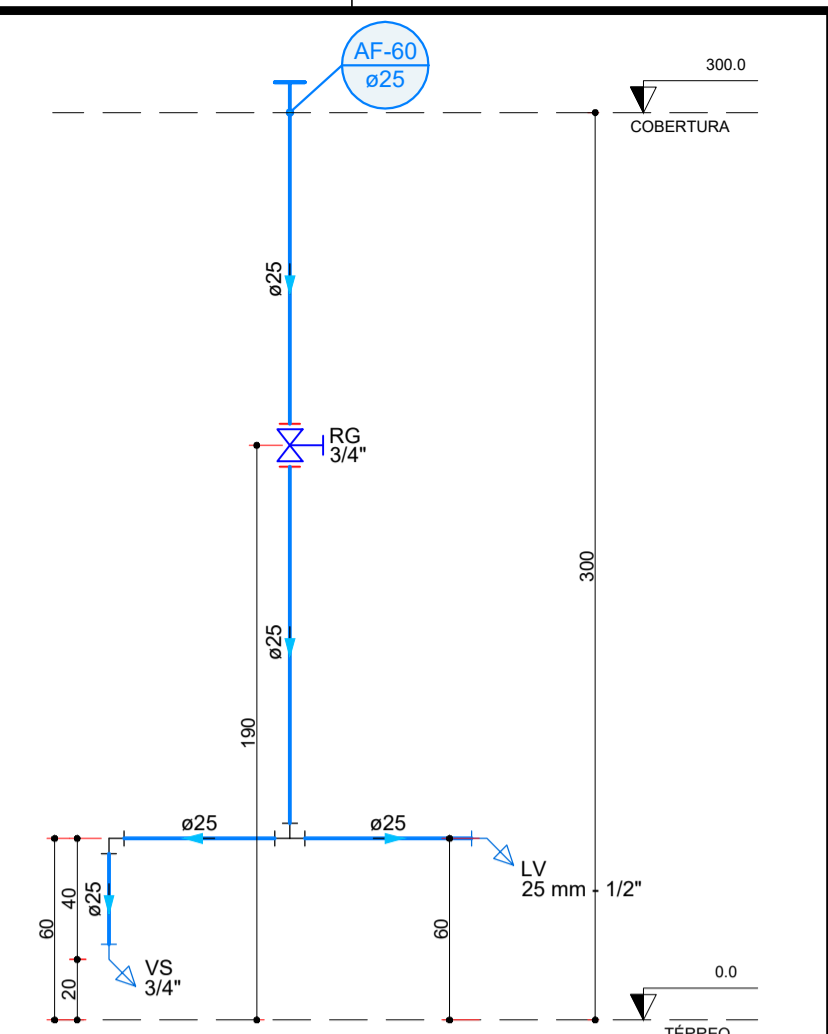
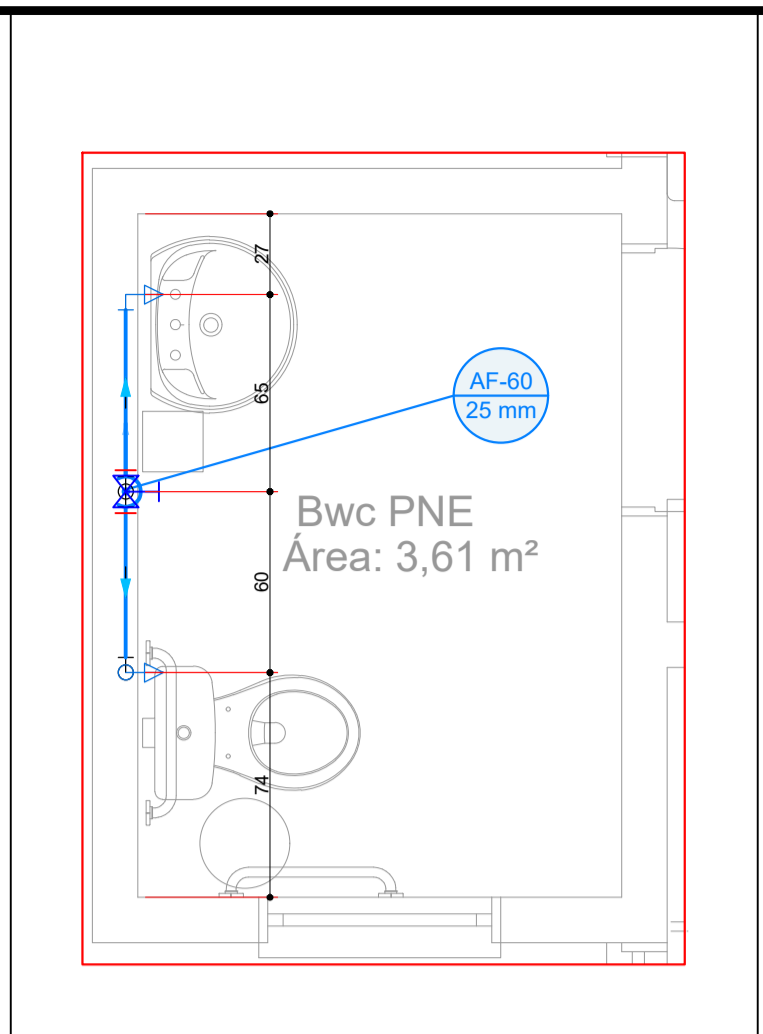
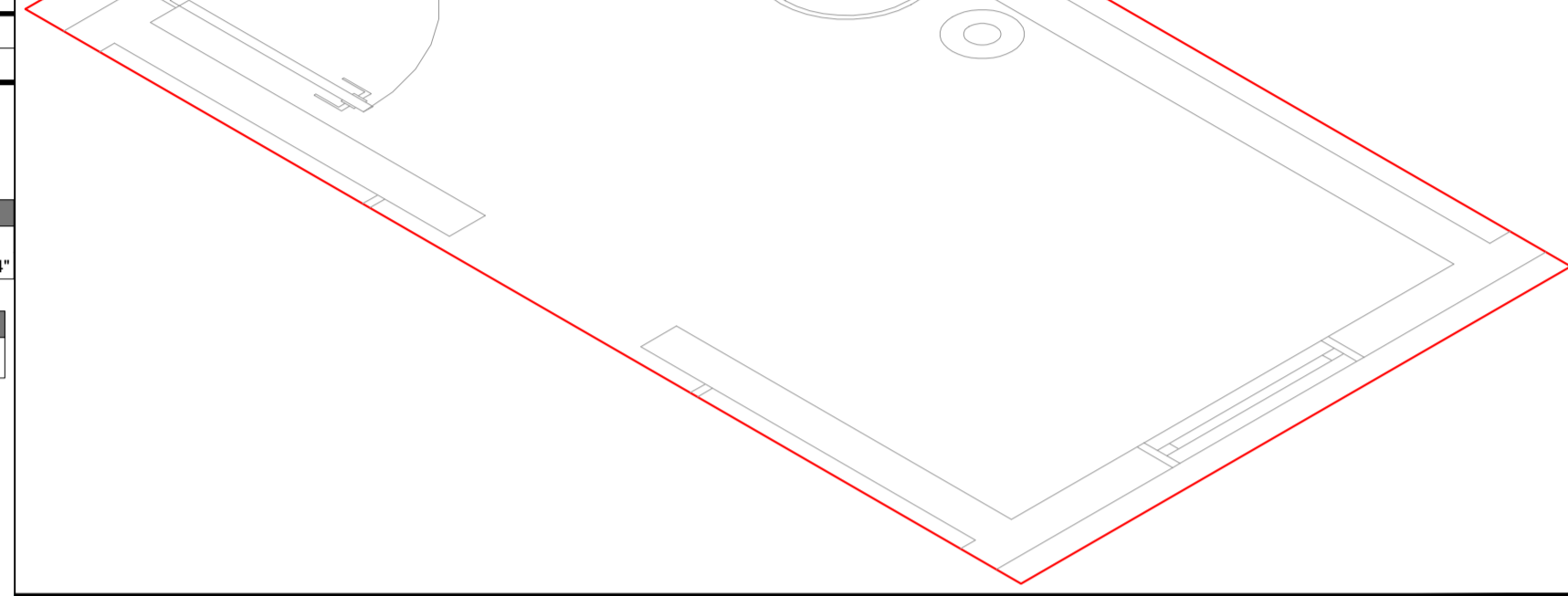
Legenda - TERREO
X Registro bruto gaveta ABNT c/PVC soldável

PROJETO COMPLEMENTAR		FOLHA 13/16
		
AABB - ENGENHARIA E CONSTRUÇÕES LTDA CNPJ 06.004.602/0001-01 Insc. Estadual 13.244.304-0 CREA: 6628/P3		
Eng. Civil ADILSO BARBIERI CREA-MT 4850/D		Arq. MARCO A. BARBIERI CAU A89700-0
Eng. Civil ANDERSON BUCH CREA - PR 32.076/D CREA - MT 9257/VD		
AV. BRASIL, 326, CENTRO - CAMPO VERDE - MT - CEP 78.940.000 - FONE: (066) 3419-1204 E-mail: contato@aabbenharia.com.br Site: www.aabbenharia.com.br		
INSTALAÇÕES DE ÁGUA FRIA		
ATIV./USO: INSTITUCIONAL		
ENDEREÇO: RUA 15 DE NOVEMBRO, LOTEAMENTO SETOR AEROPORTO, TORIXORÉU-MT		
ESCALA: INDICADA	DATA: MAIO/2023	DESENHO: THAYNAN RIBEIRO
CONTEÚDO: PLANTA BAIXA DOS DETALHES H50; H51; H52; H53; H54 E H56. DETALHES ISOMÉTRICOS H50; H51; H52; H53; H54 E H56. CORTES C70; C71; C72; C73; C74 E C75.		
PROPRIETÁRIO(S): PREFEITURA MUNICIPAL DE TORIXORÉU-MT		CNPJ: 03.503.646/0001-80
PROPRIETÁRIO OU RESPONSÁVEL RESP. TÉCNICO MARCO AURELIO BARBIERI BARBIERI0028534125 Data: 2023/03/13 10:54:49 AM MARCO A. BARBIERI		OBSERVAÇÕES:
LOCAL PARA CARIMBO DA PREFEITURA:		



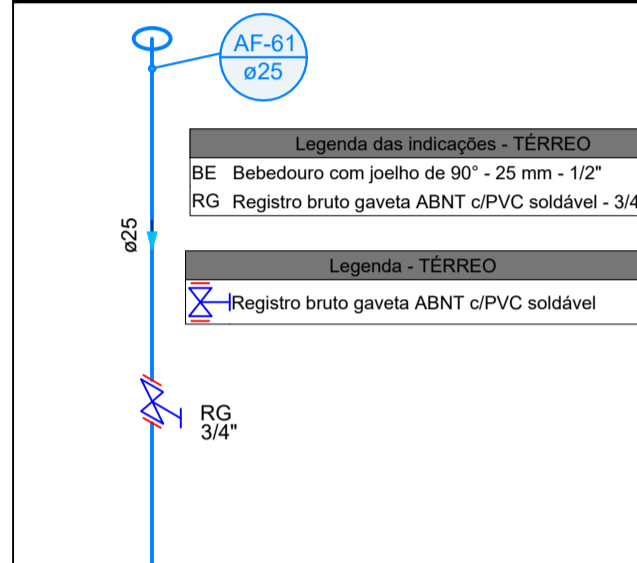
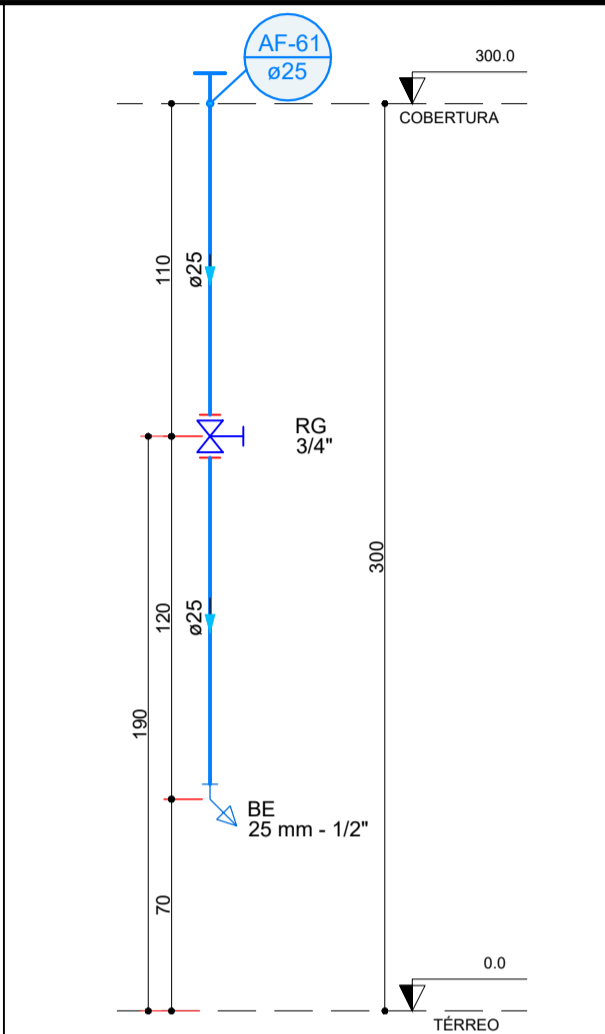
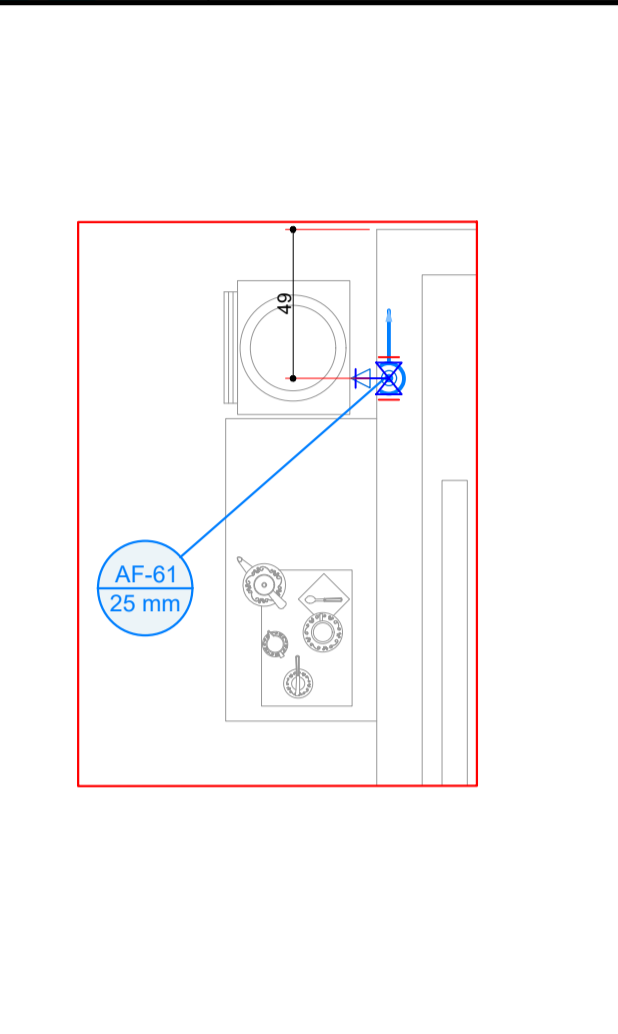
1 Esc. ESQUEMA DE INSTALAÇÕES DE ÁGUA FRIA
AF-14 1:25 DETALHE H55 - PLANTA BAIXA

2 Esc. ESQUEMA DE INST. DE ÁGUA FRIA
AF-14 1:25 DETALHE H55 - CORTE 76



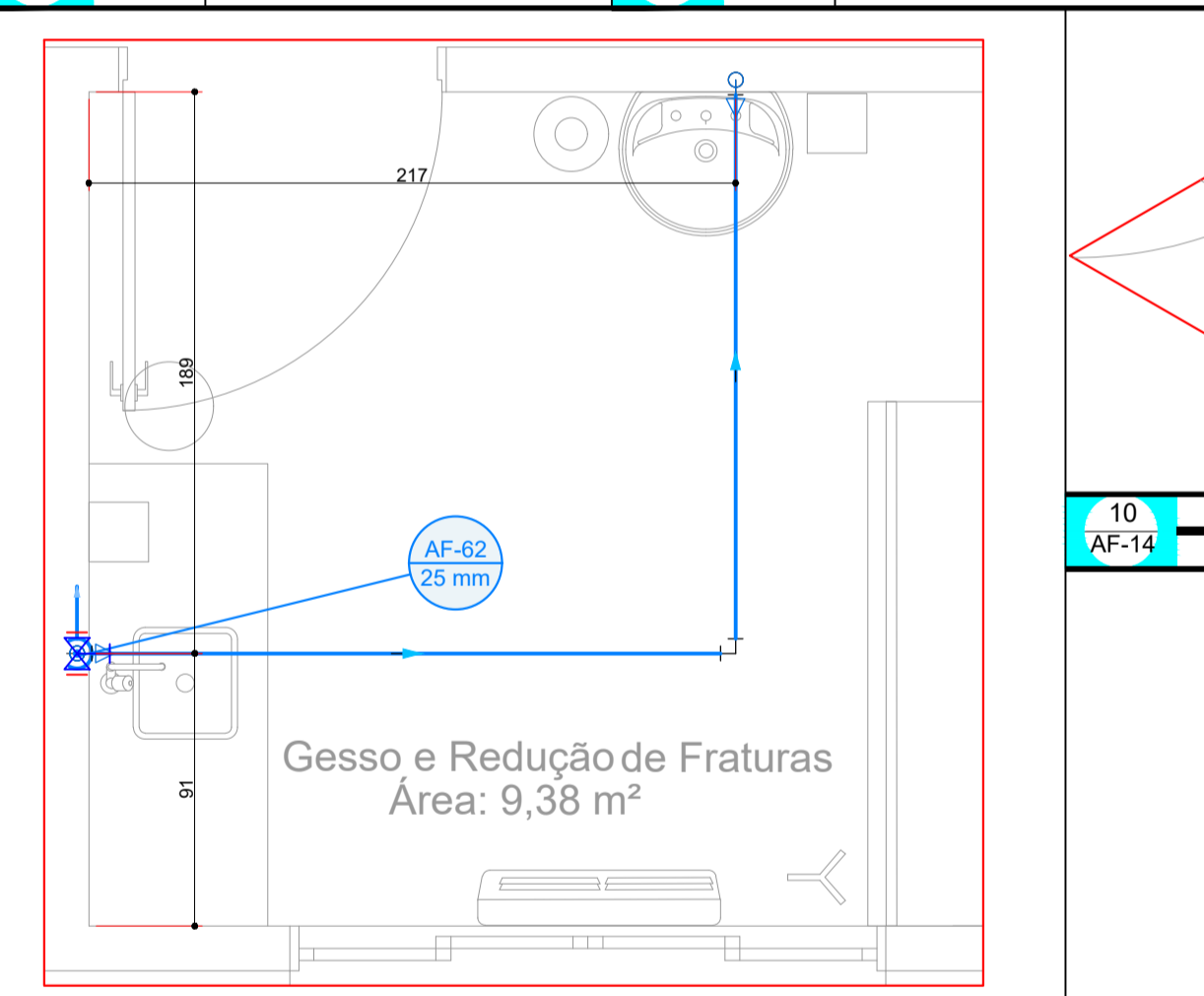
3 Esc. ESQUEMA DE INSTALAÇÕES DE ÁGUA FRIA
AF-14 1:25 DETALHE H57 - PLANTA BAIXA

4 Esc. ESQUEMA DE INSTALAÇÕES DE ÁGUA FRIA
AF-14 1:25 DETALHE H57 - CORTE C77

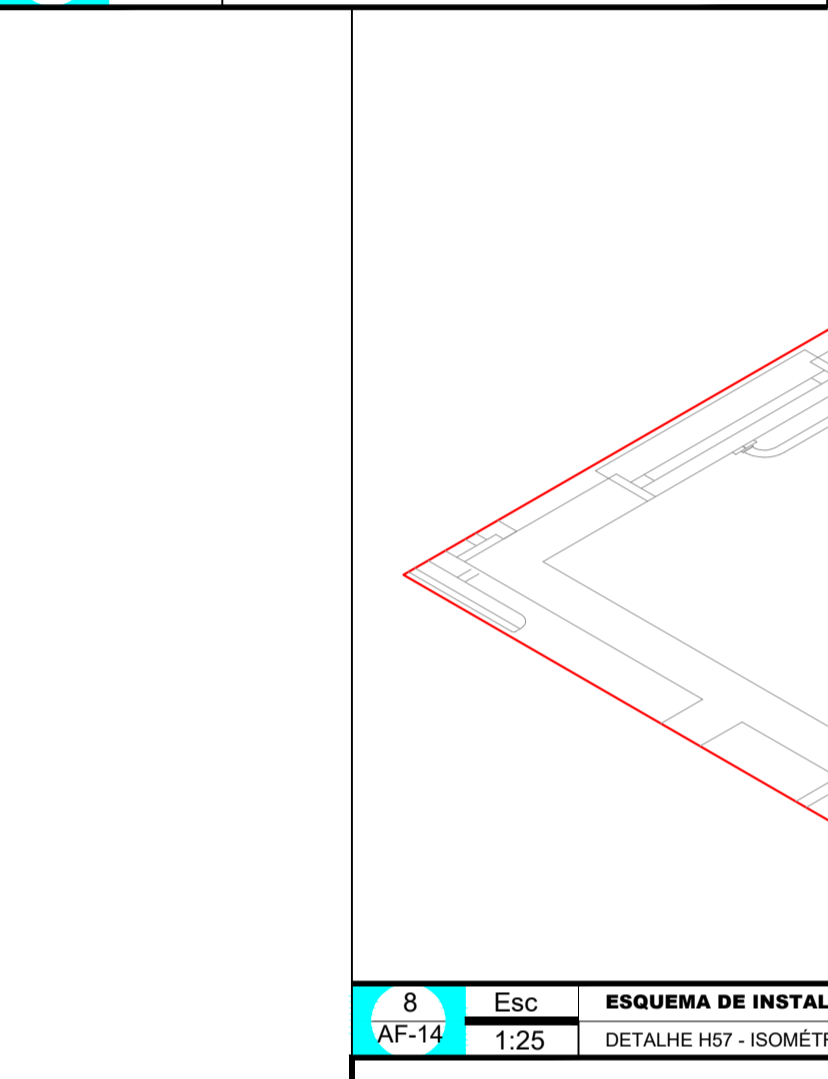
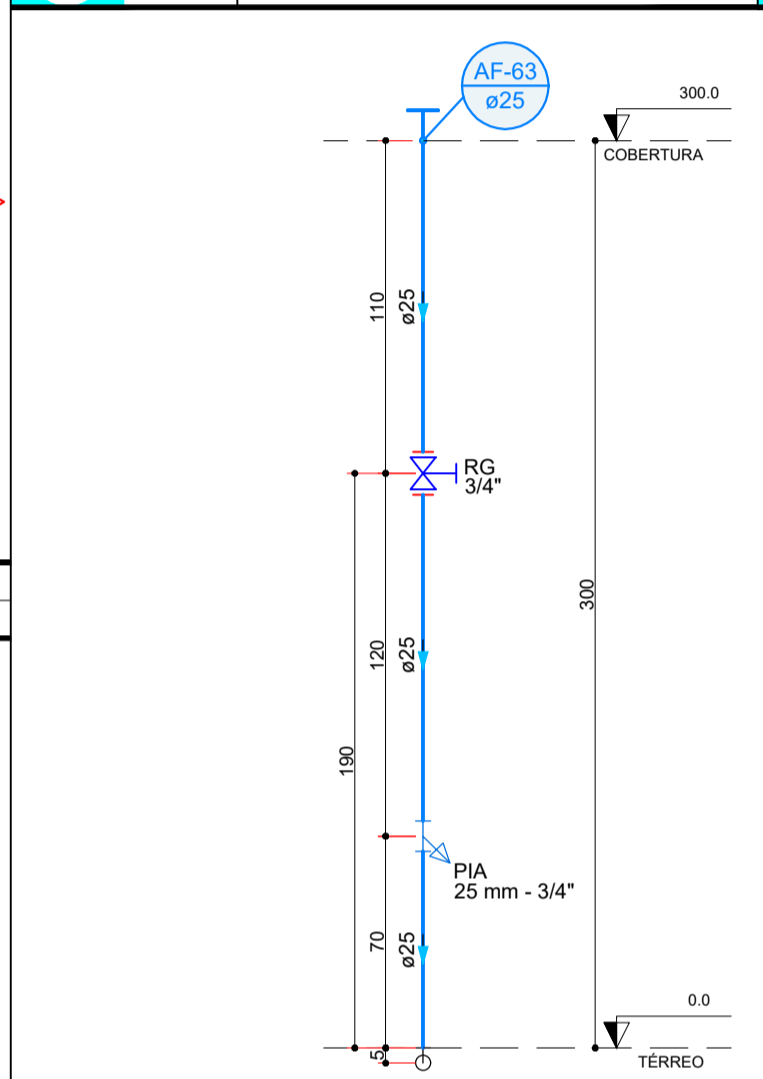
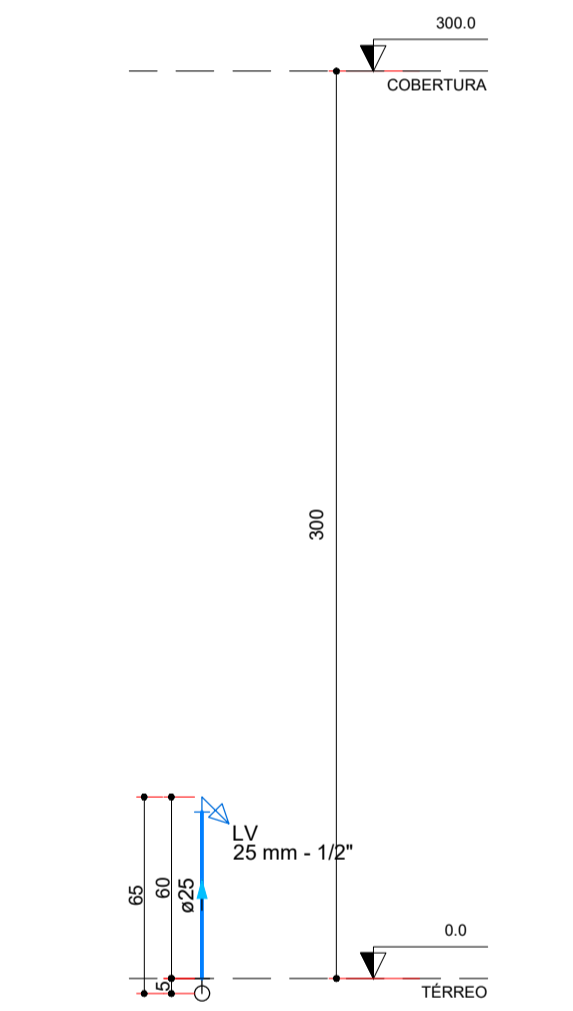
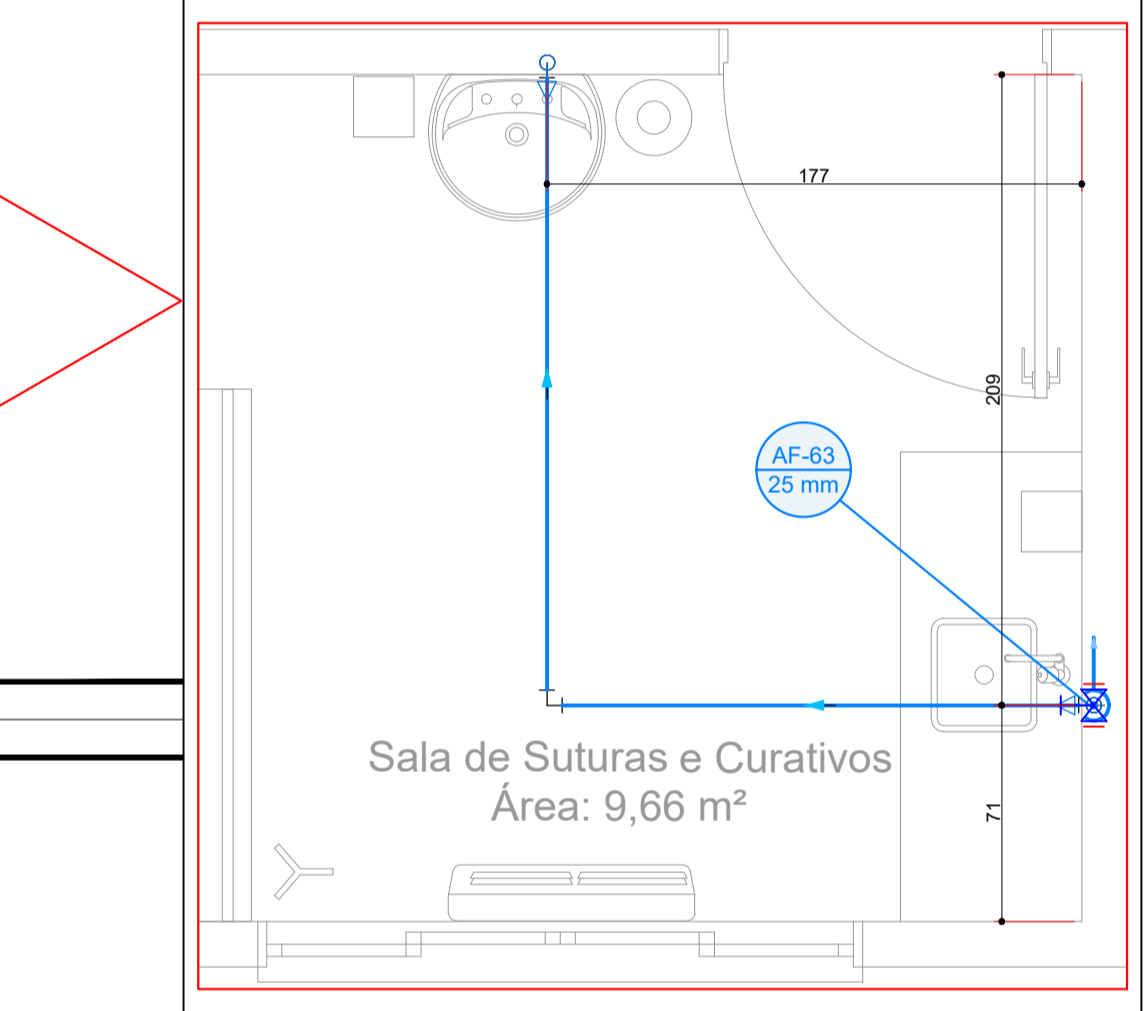


6 Esc. ESQUEMA DE INST. DE ÁGUA FRIA
AF-14 1:25 DETALHE H58 - PLANTA BAIXA

7 Esc. ESQUEMA DE INST. DE ÁGUA FRIA
AF-14 1:25 DETALHE H58 - CORTE C78



5 Esc. ESQUEMA DE INSTALAÇÕES DE ÁGUA FRIA
AF-14 1:25 DETALHE H55 - ISOMÉTRICO



9 Esc. ESQUEMA DE INSTALAÇÕES DE ÁGUA FRIA
AF-14 1:25 DETALHE H59 - CORTE C81

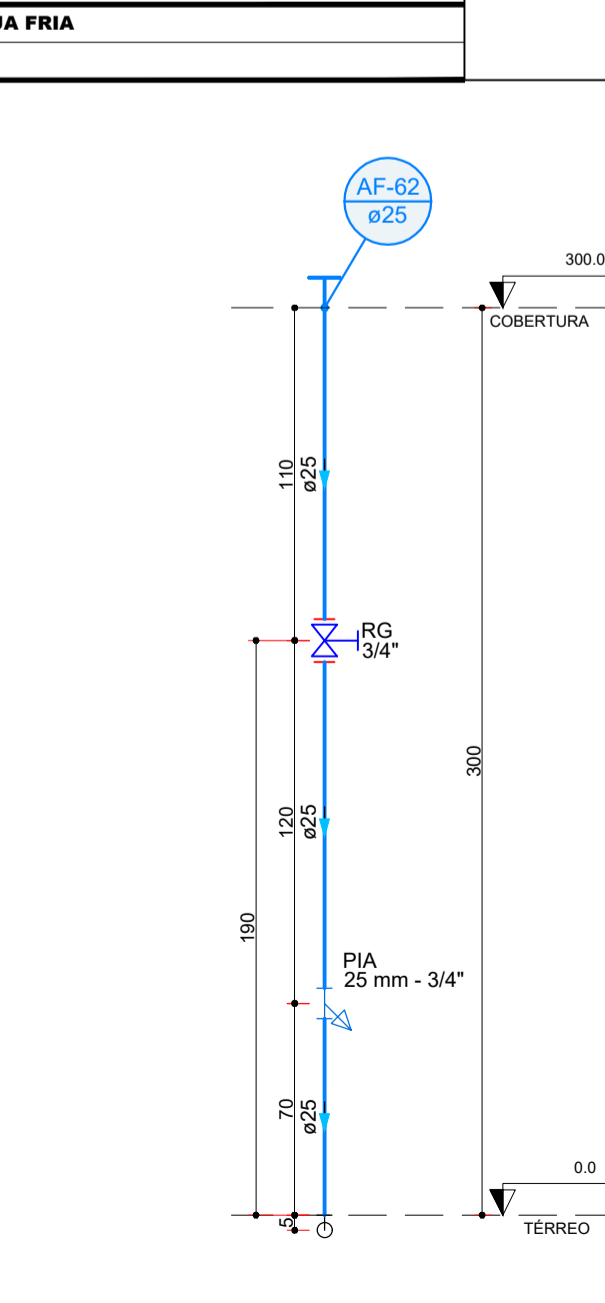
8 Esc. ESQUEMA DE INSTALAÇÕES DE ÁGUA FRIA
AF-14 1:25 DETALHE H57 - ISOMÉTRICO

10 Esc. ESQUEMA DE INSTALAÇÕES DE ÁGUA FRIA
AF-14 1:25 DETALHE H58 - ISOMÉTRICO

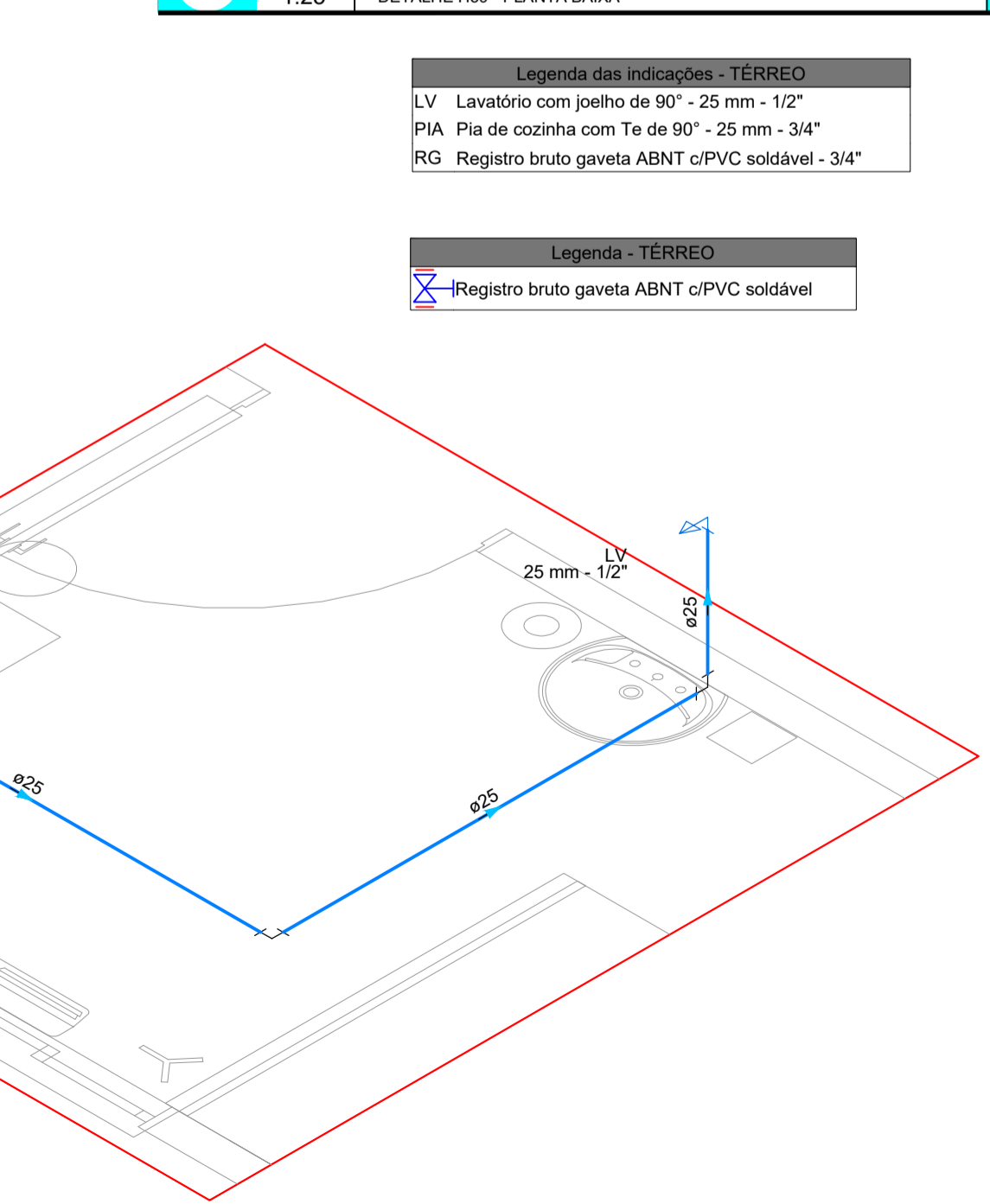
11 Esc. ESQUEMA DE INSTALAÇÕES DE ÁGUA FRIA
AF-14 1:25 DETALHE H59 - PLANTA BAIXA

12 Esc. ESQUEMA DE INST. DE ÁGUF
AF-14 1:25 DETALHE H59 - CORTE C79

13 Esc. ESQUEMA DE INSTALAÇÕES DE ÁGUA FRIA
AF-14 1:25 DETALHE H60 - PLANTA BAIXA



14 Esc. ESQUEMA DE INST. DE ÁGUA FRIA
AF-14 1:25 DETALHE H60 - CORTE C80



15 Esc. ESQUEMA DE INST. DE ÁGUA FRIA
AF-14 1:25 DETALHE H60 - CORTE C82

9 Esc. ESQUEMA DE INSTALAÇÕES DE ÁGUA FRIA
AF-14 1:25 DETALHE H59 - CORTE C81

8 Esc. ESQUEMA DE INSTALAÇÕES DE ÁGUA FRIA
AF-14 1:25 DETALHE H57 - ISOMÉTRICO

14 Esc. ESQUEMA DE INST. DE ÁGUA FRIA
AF-14 1:25 DETALHE H60 - CORTE C80

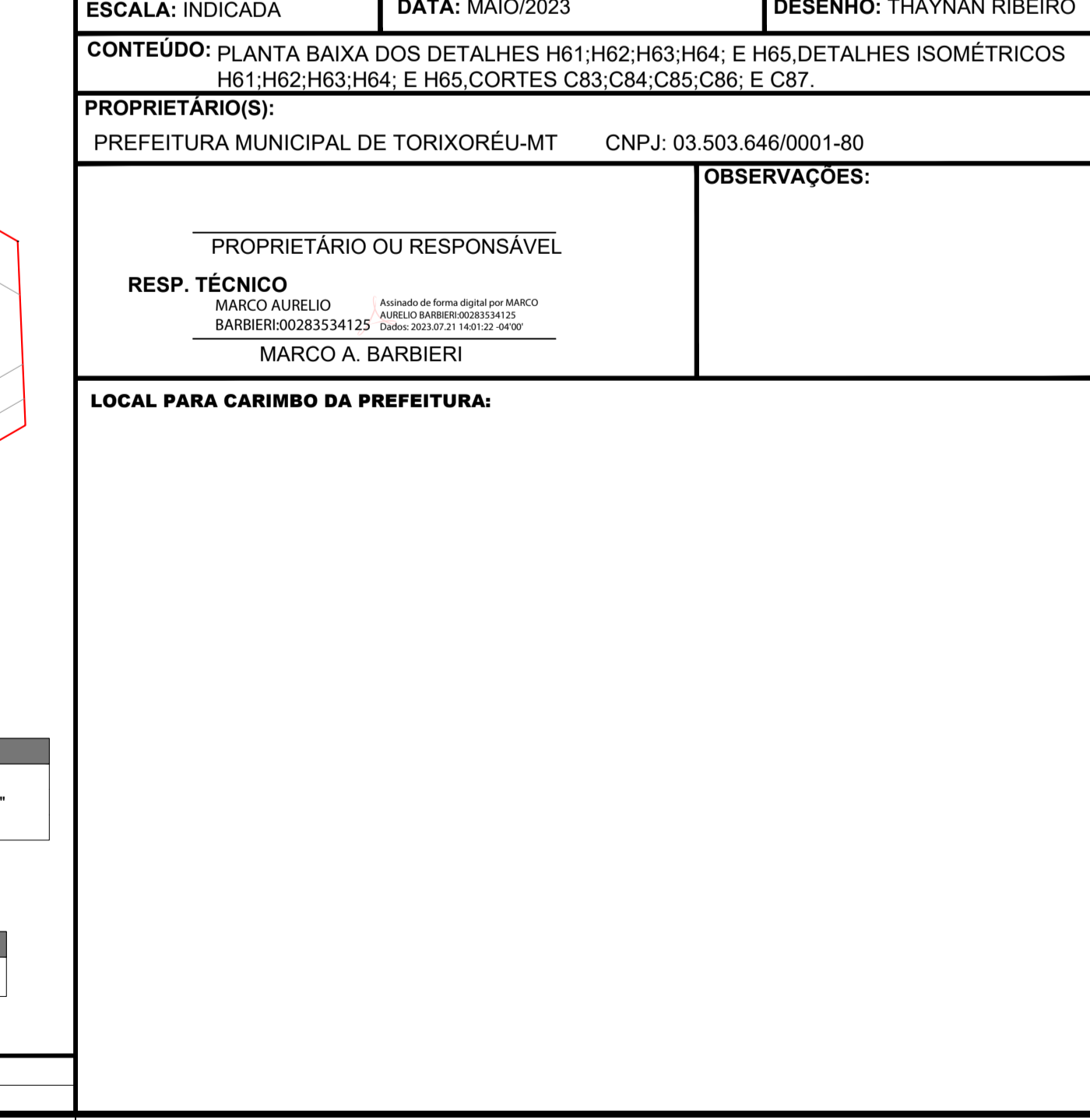
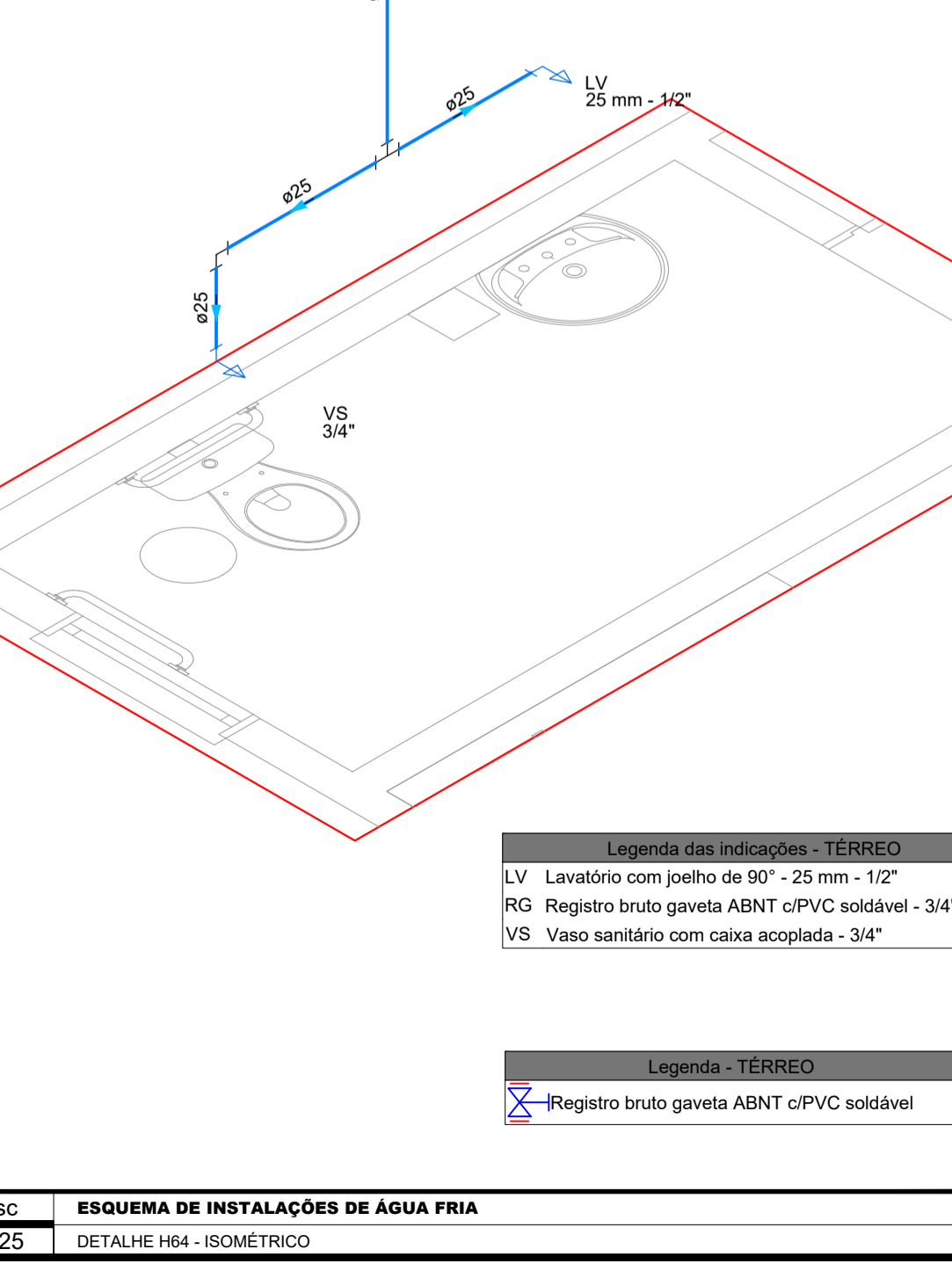
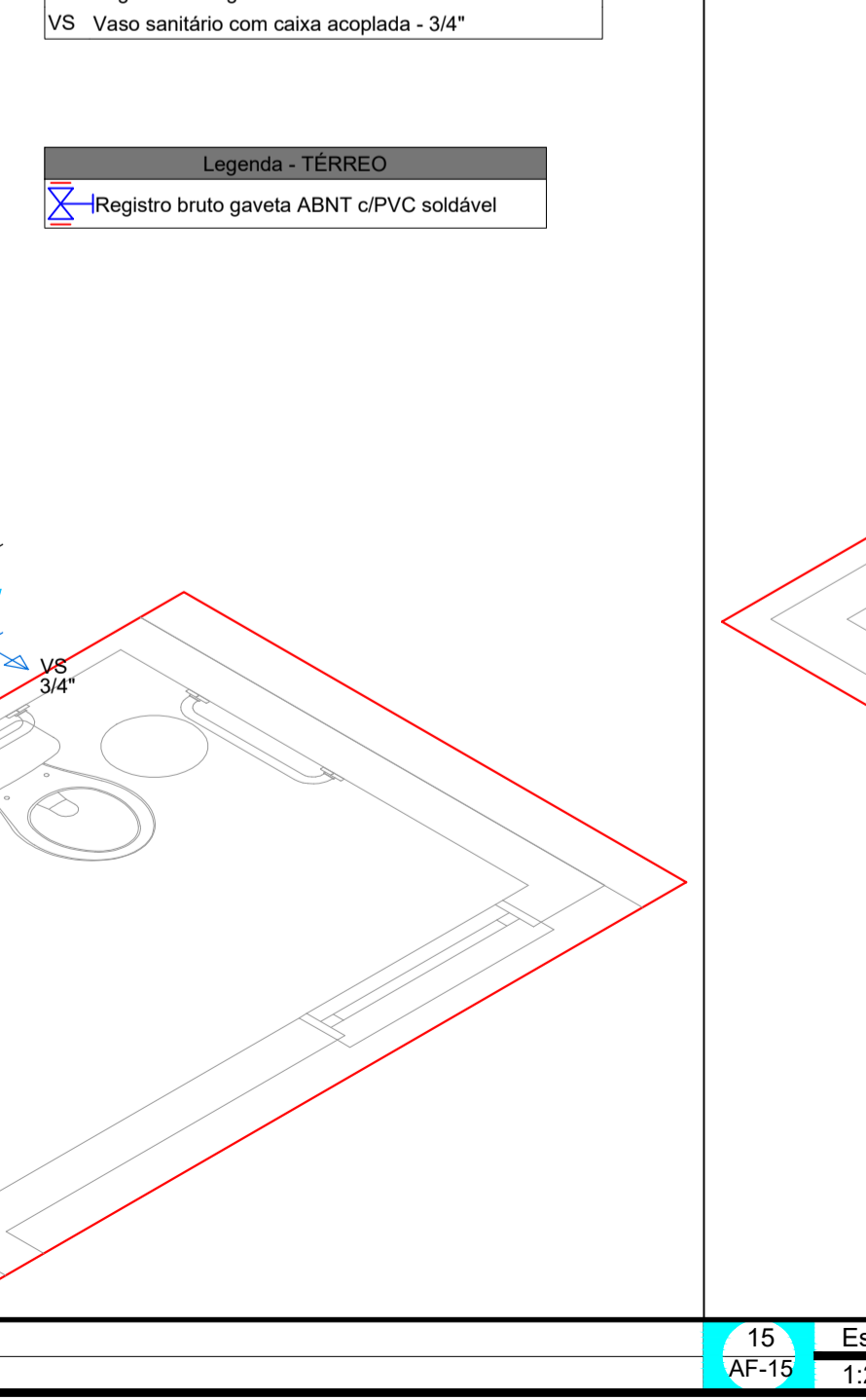
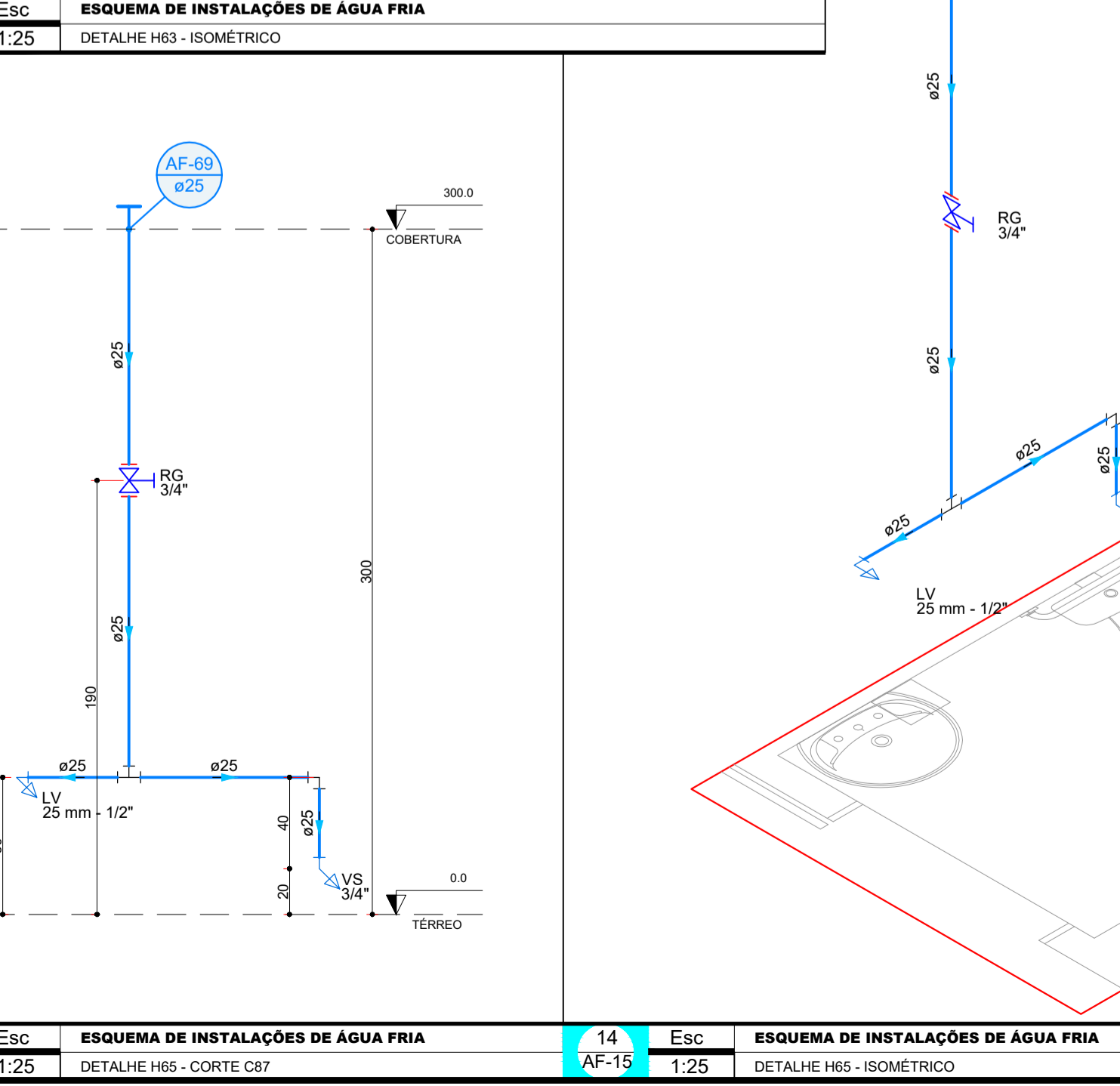
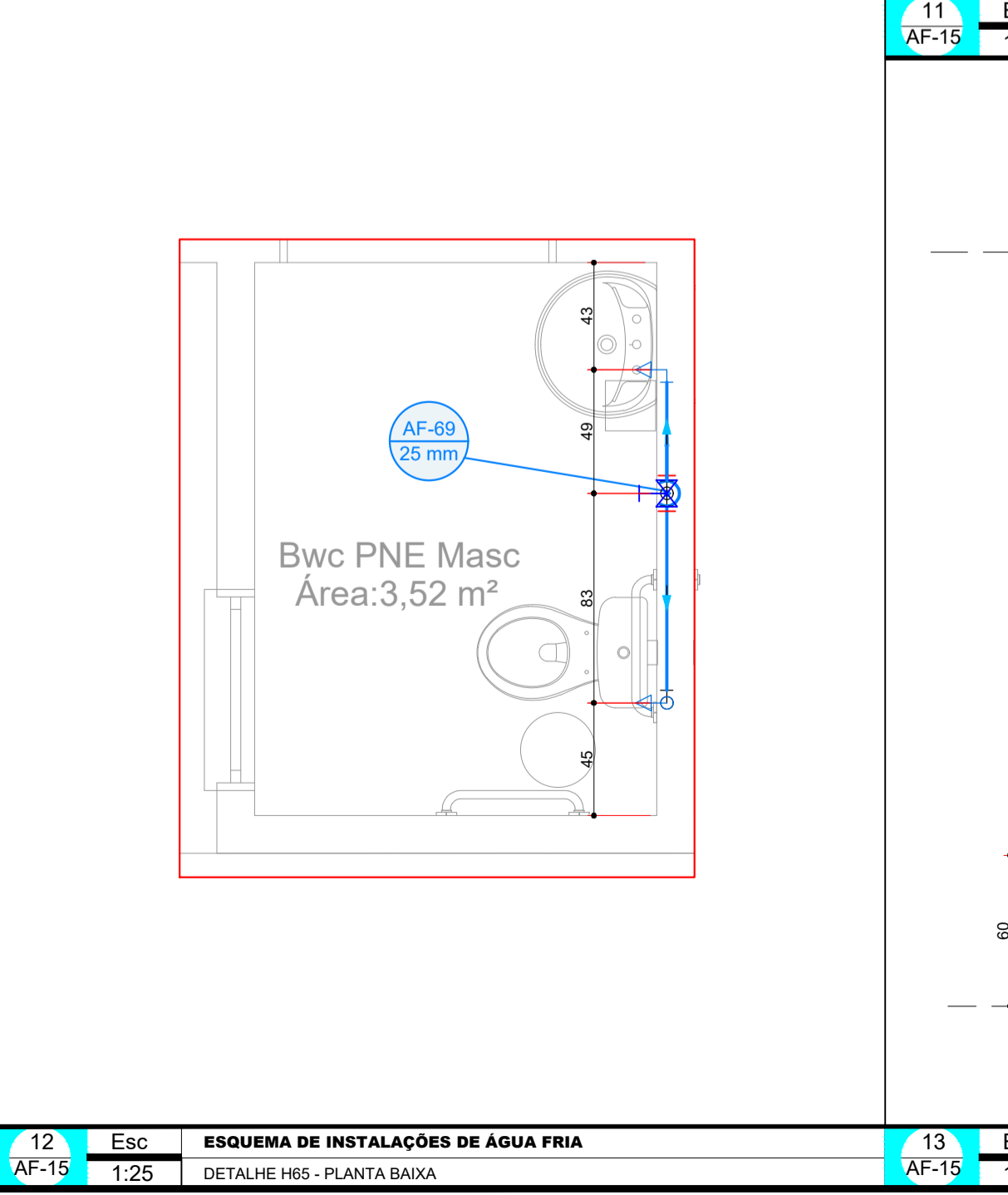
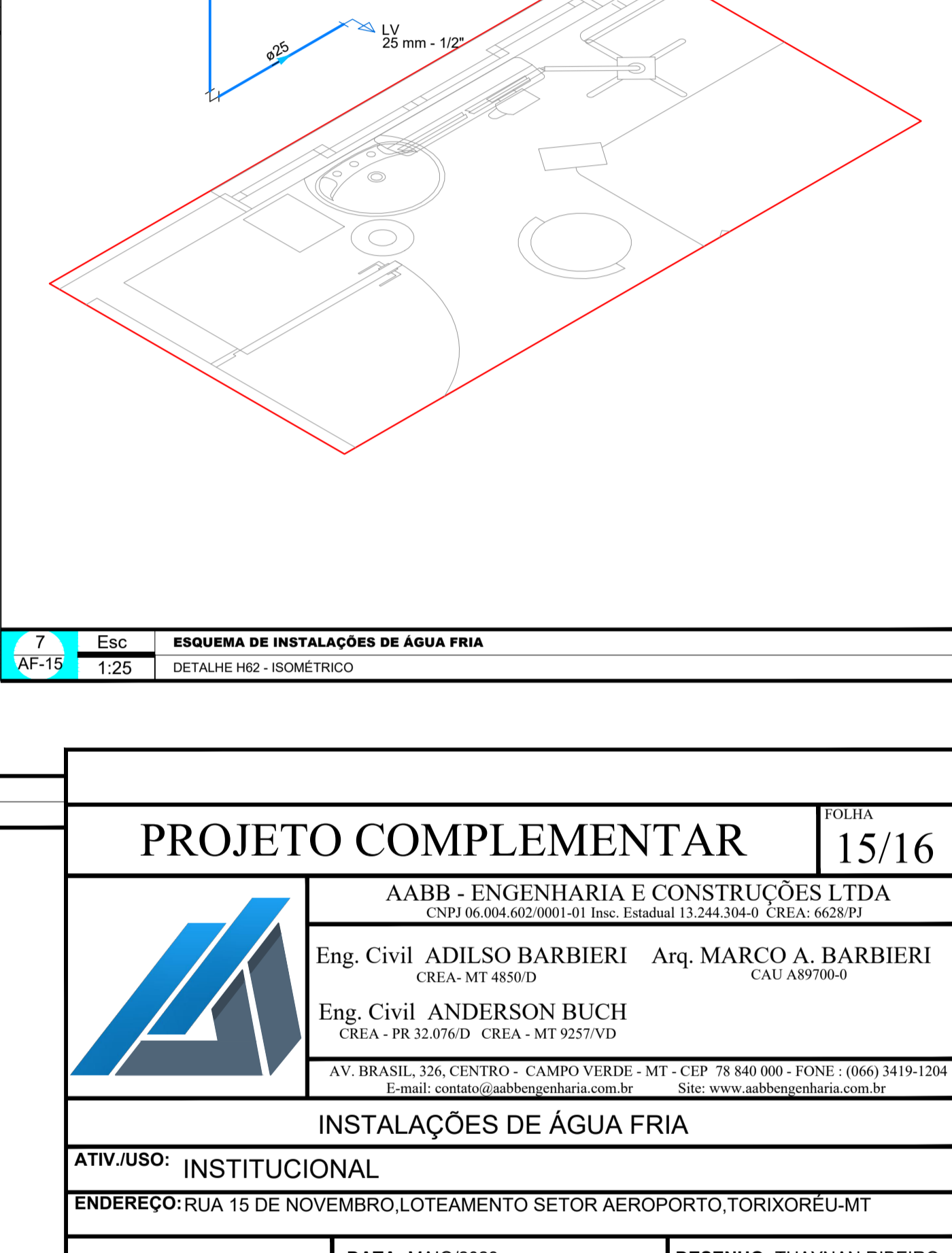
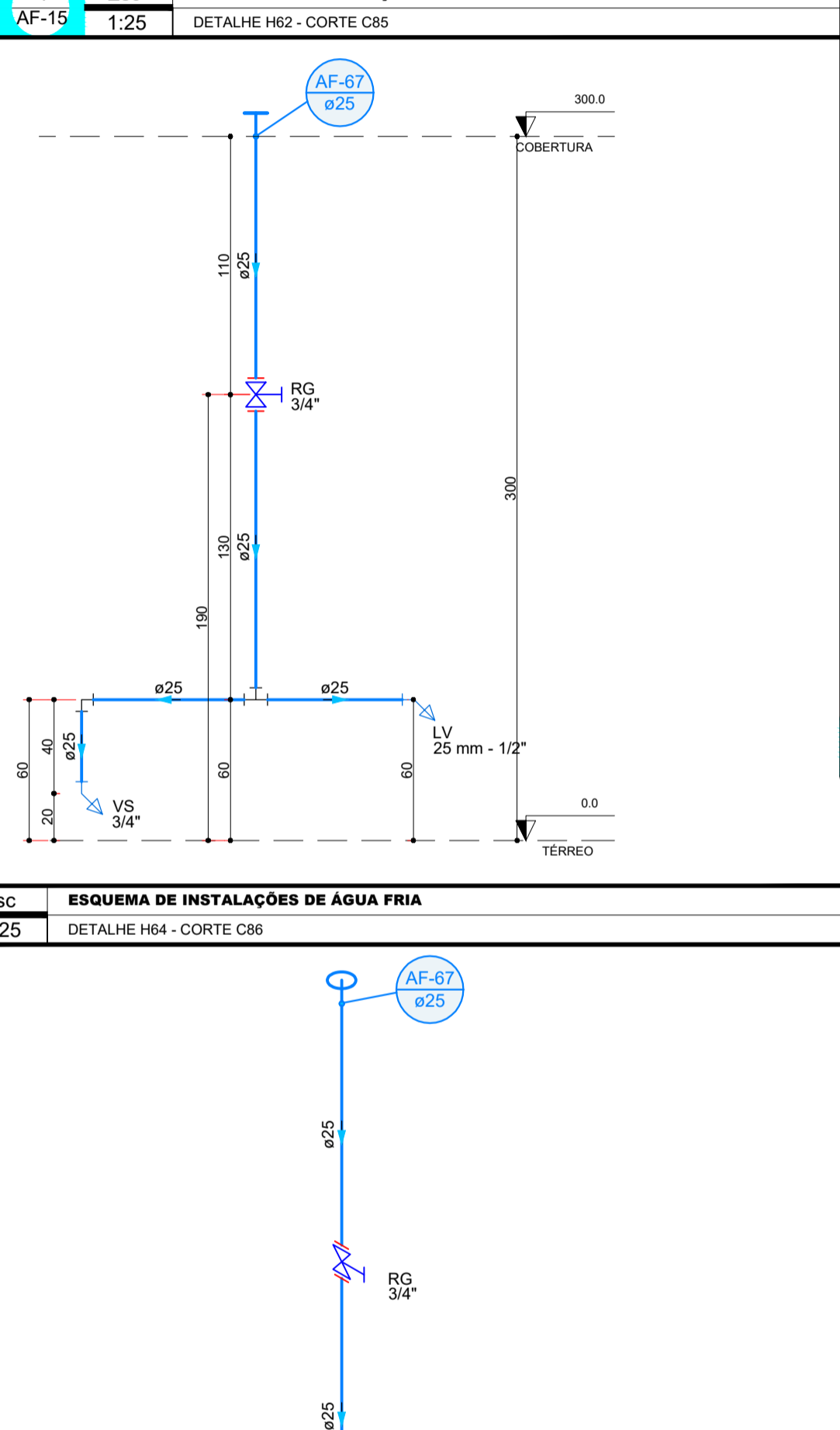
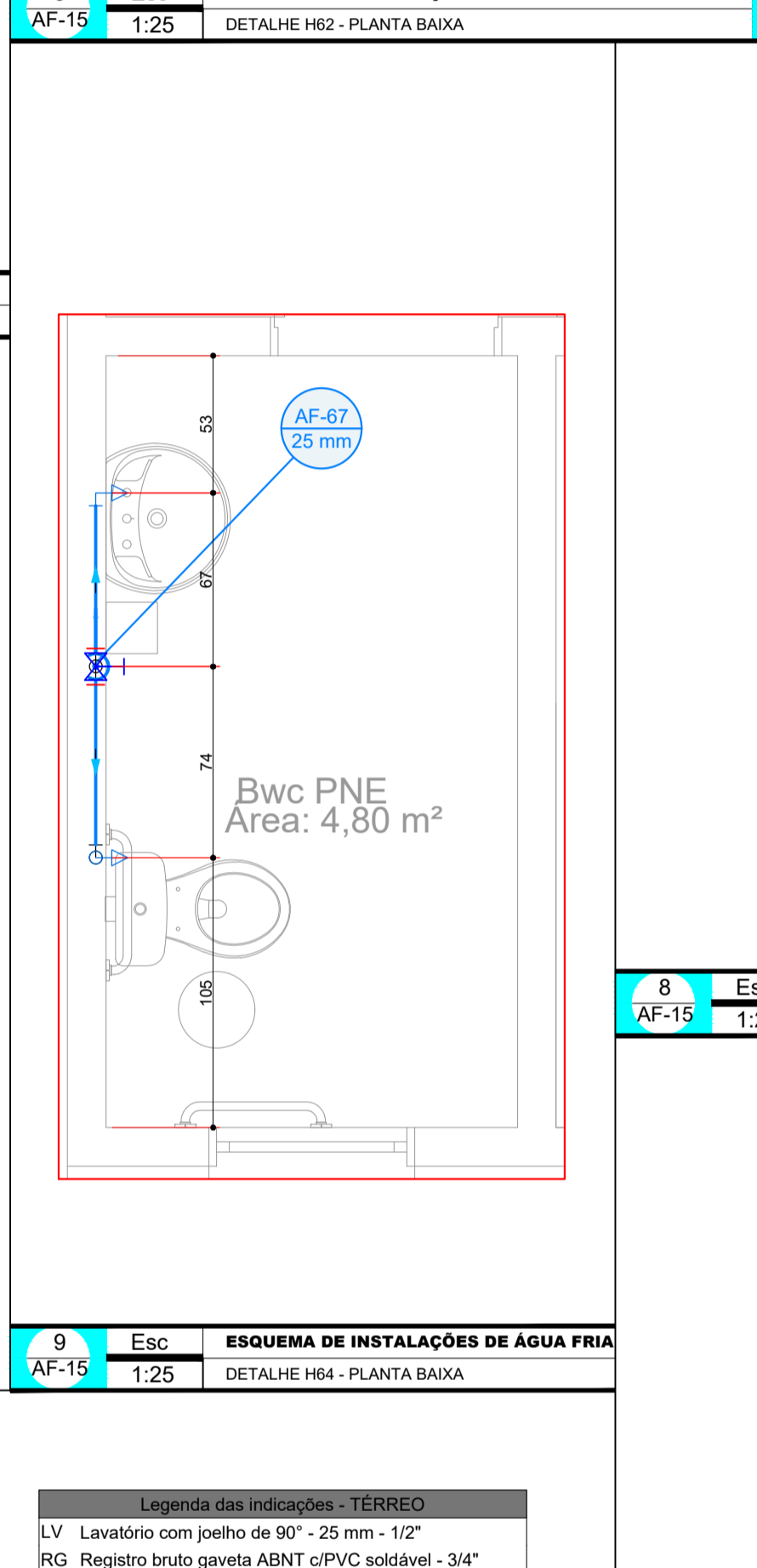
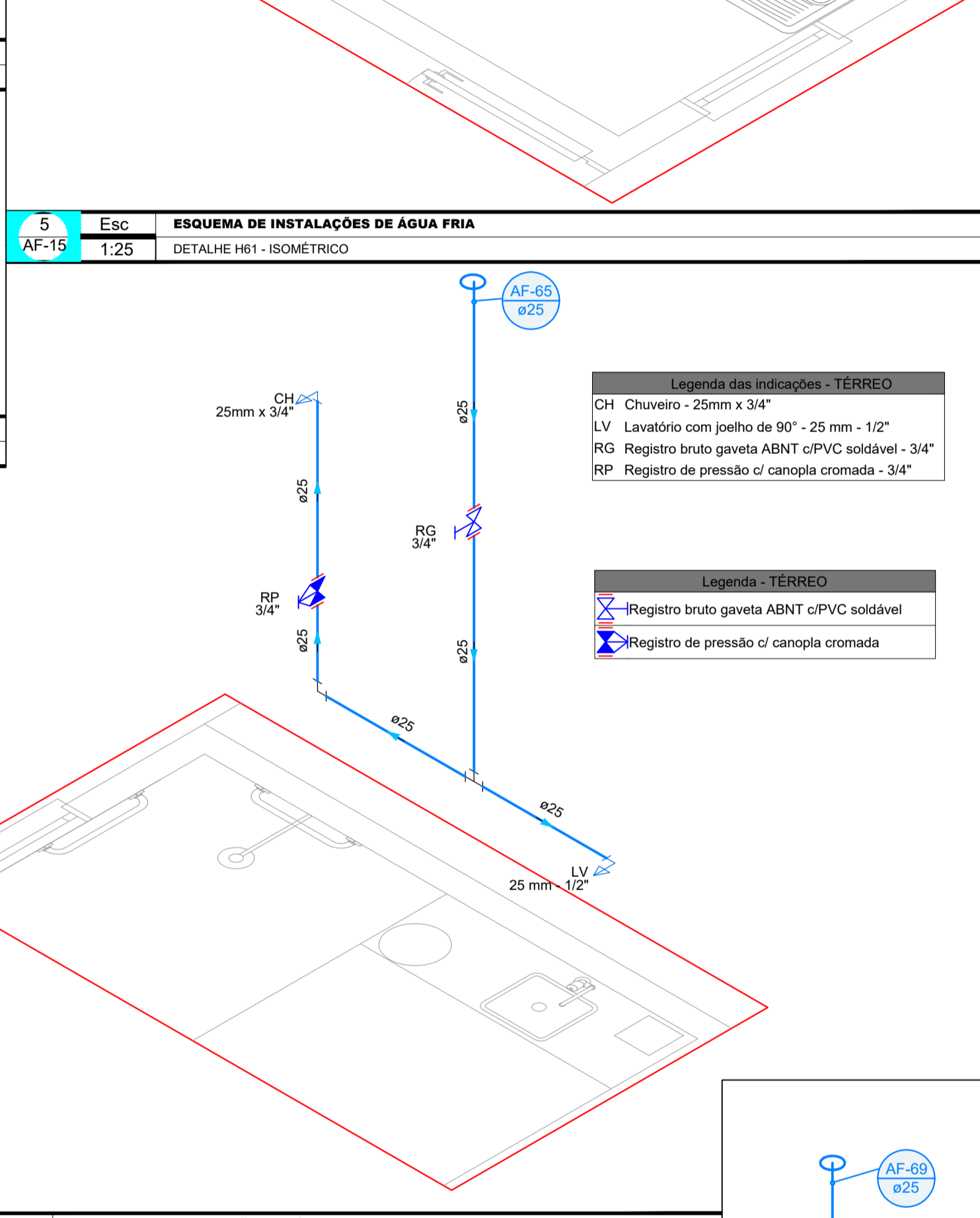
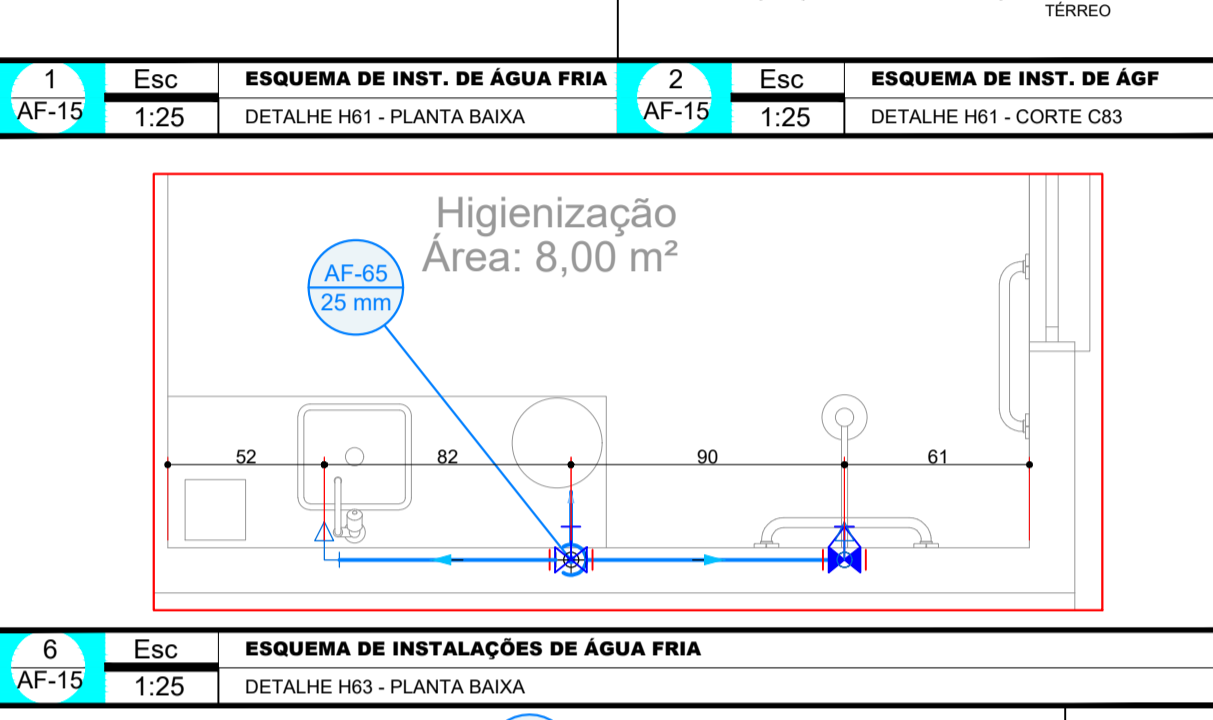
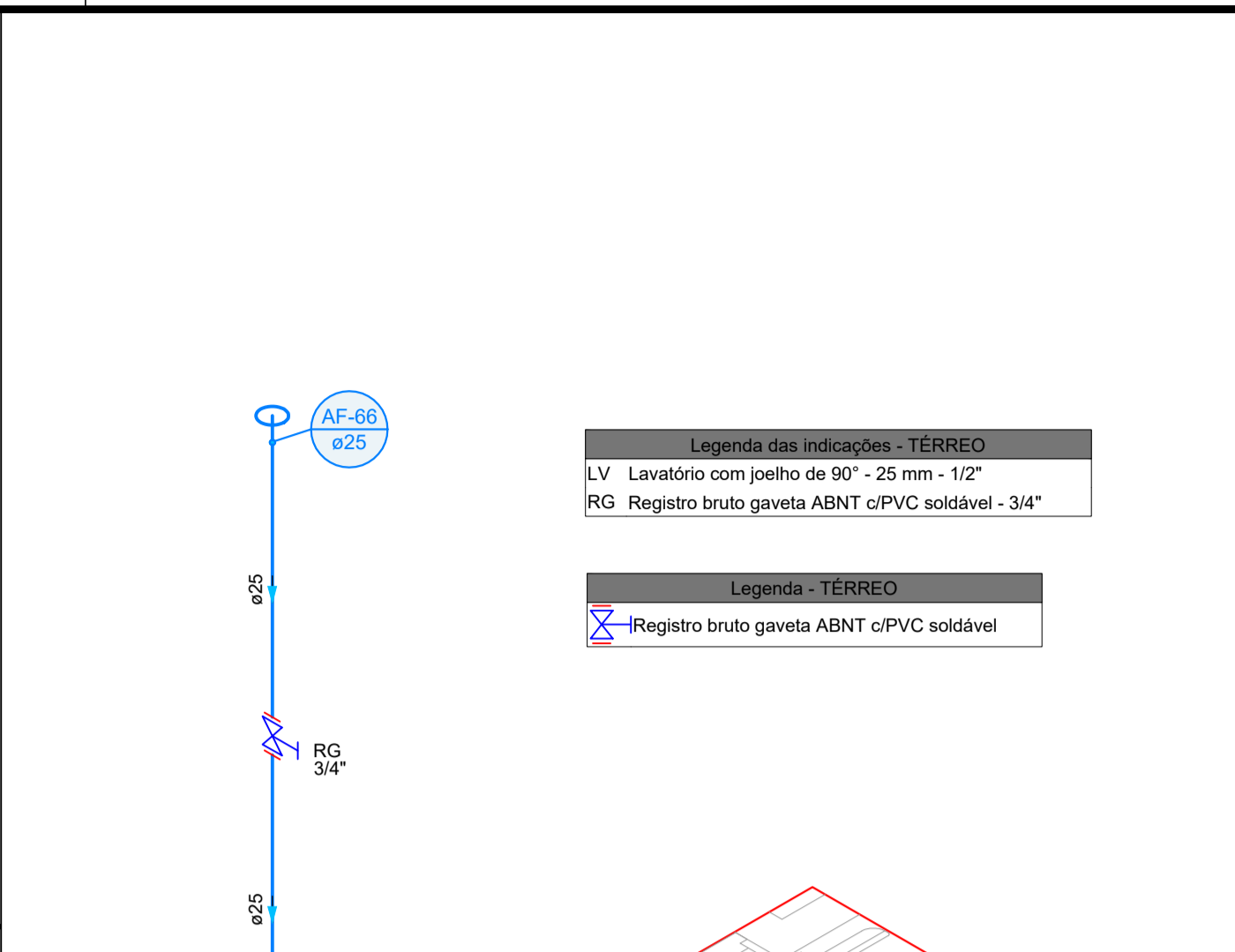
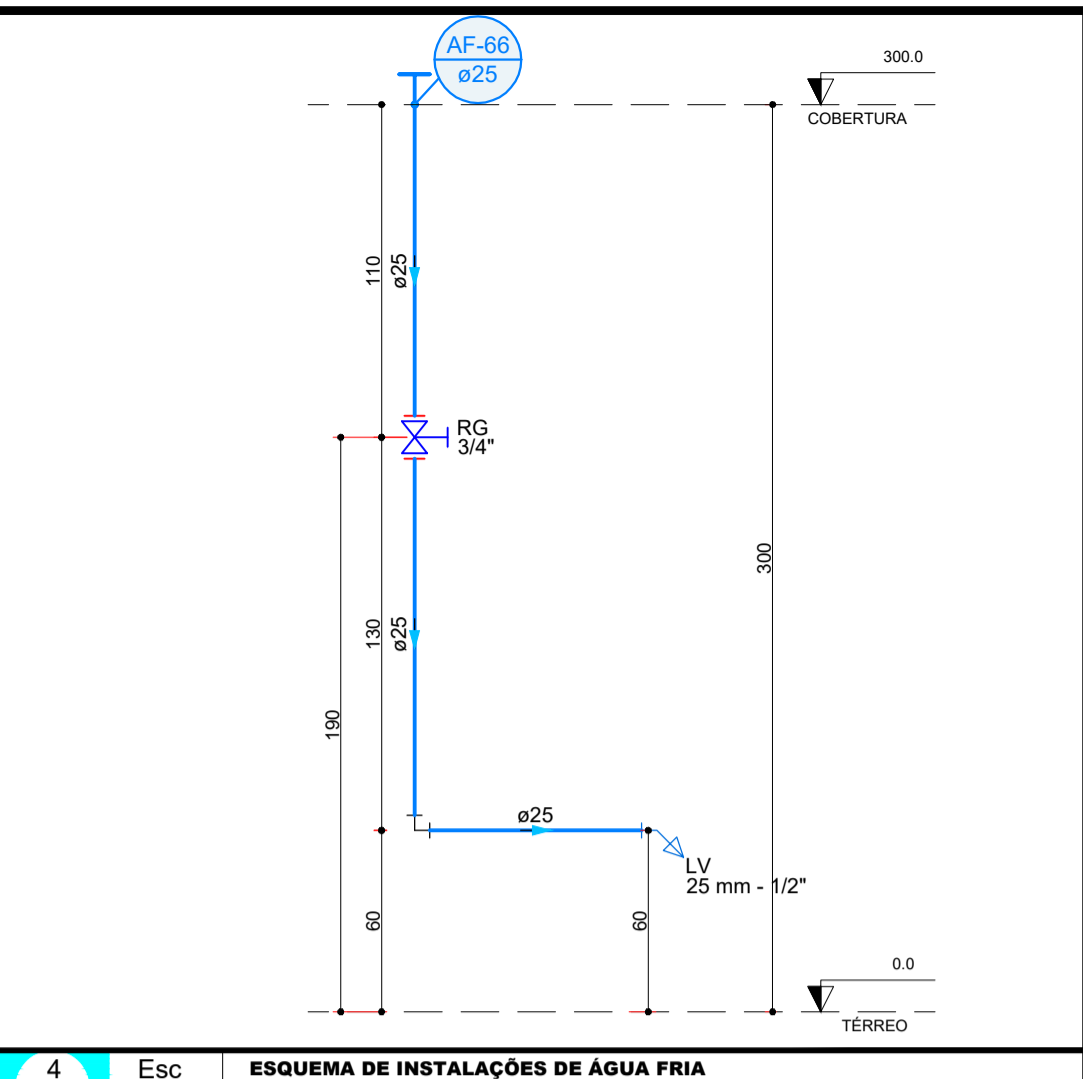
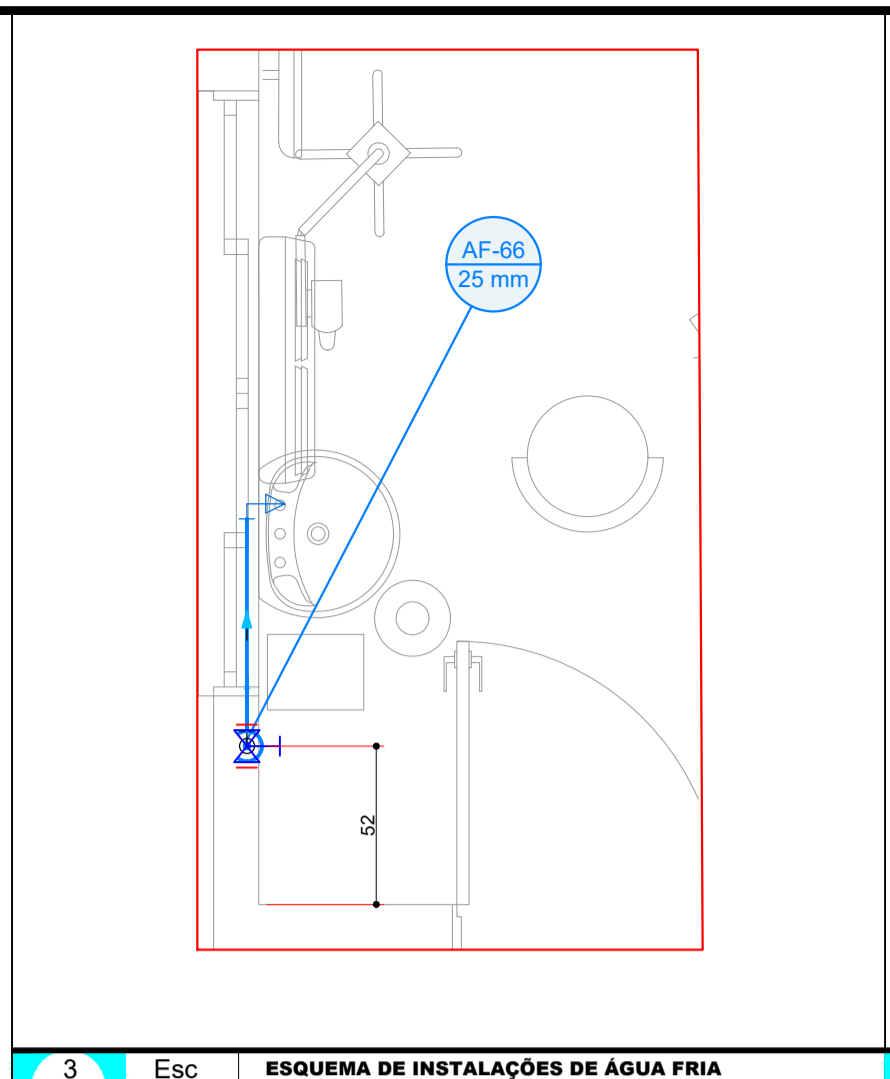
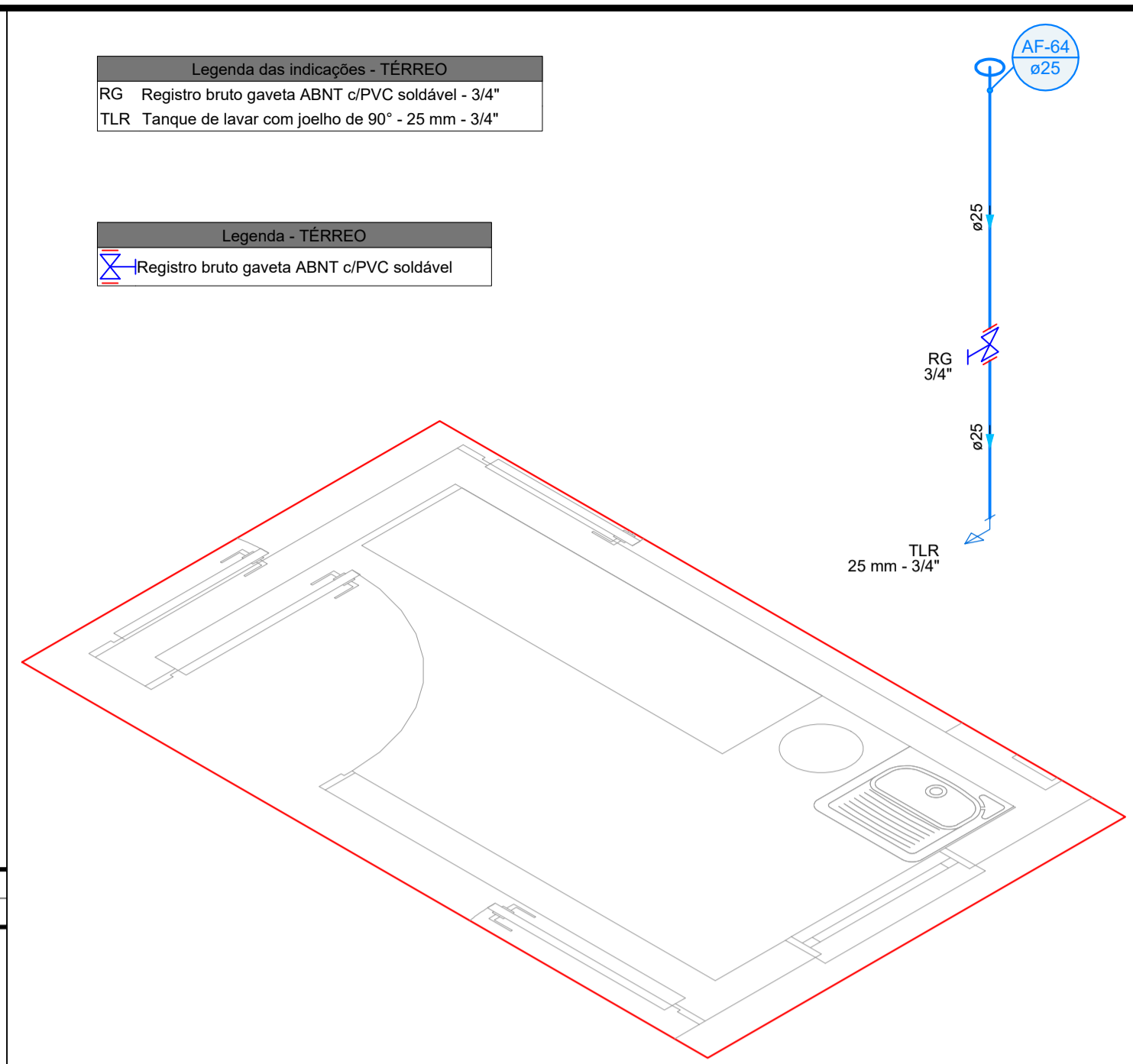
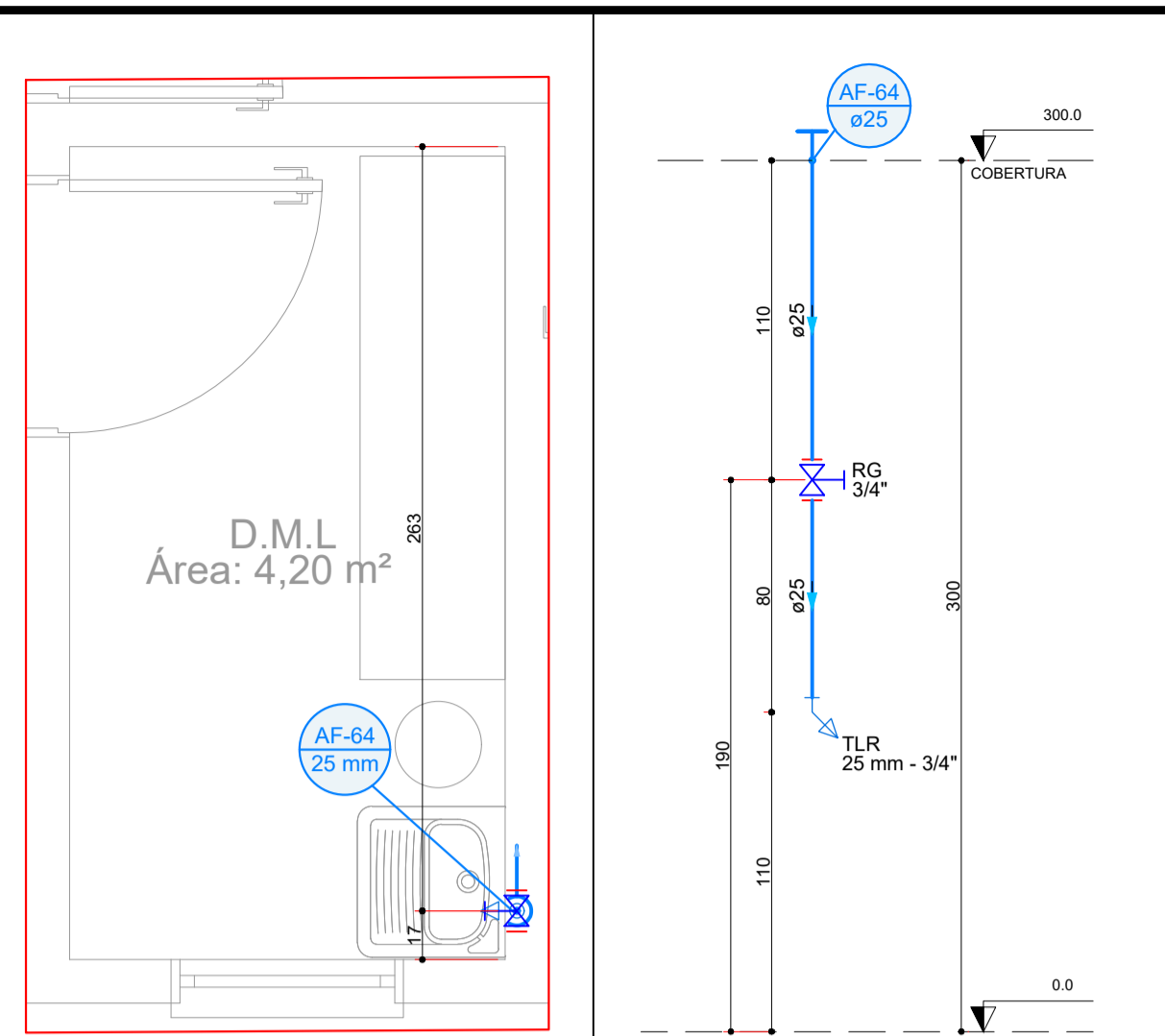
15 Esc. ESQUEMA DE INST. DE ÁGUA FRIA
AF-14 1:25 DETALHE H60 - CORTE C82


16 Esc. ESQUEMA DE INSTALAÇÕES DE ÁGUA FRIA
AF-14 1:25 DETALHE H60 - ISOMÉTRICO

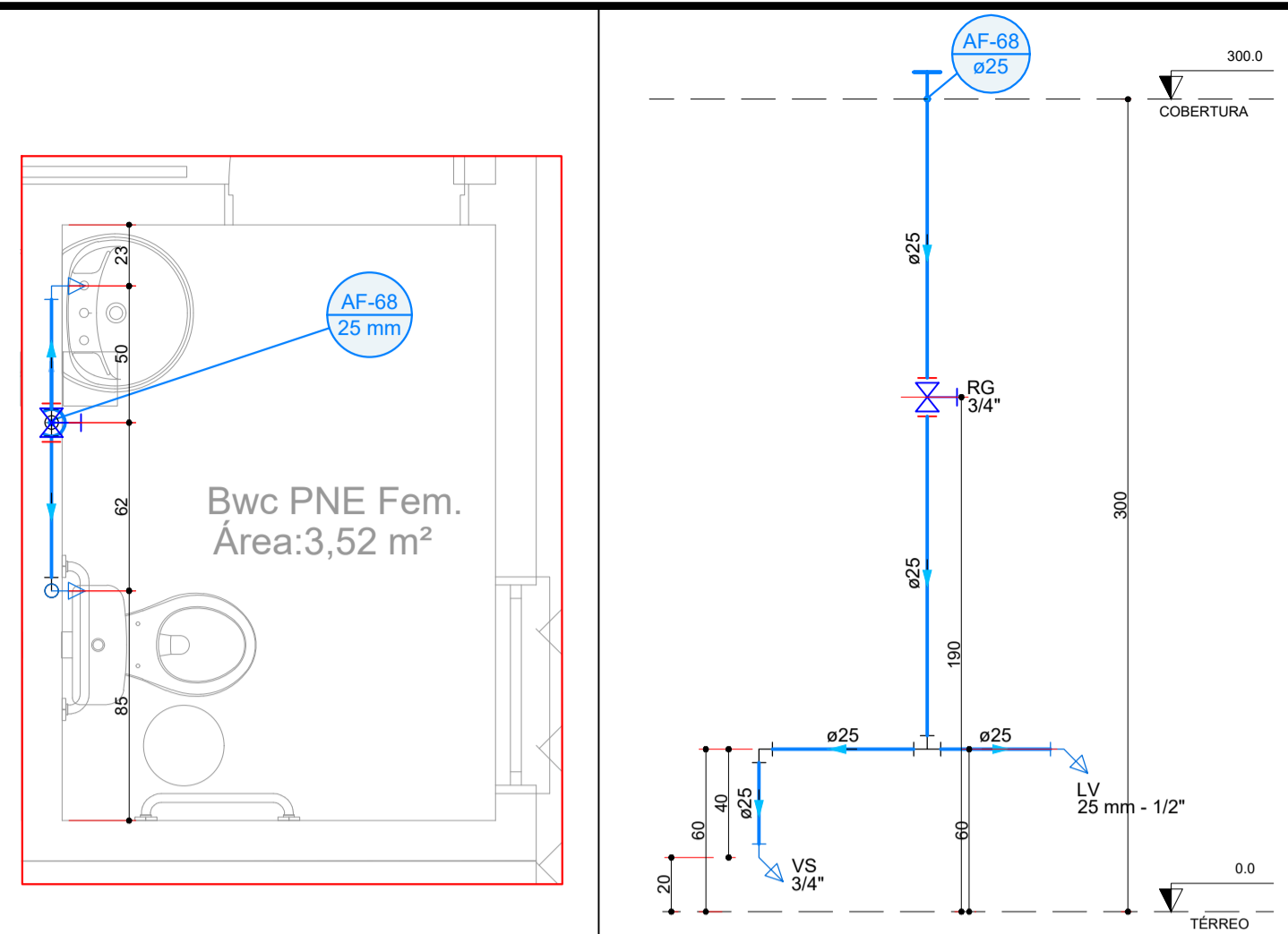
17 Esc. ESQUEMA DE INSTALAÇÕES DE ÁGUA FRIA
AF-14 1:25 DETALHE H59 - ISOMÉTRICO

17 Esc. ESQUEMA DE INSTALAÇÕES DE ÁGUA FRIA
AF-14 1:25 DETALHE H59 - ISOMÉTRICO

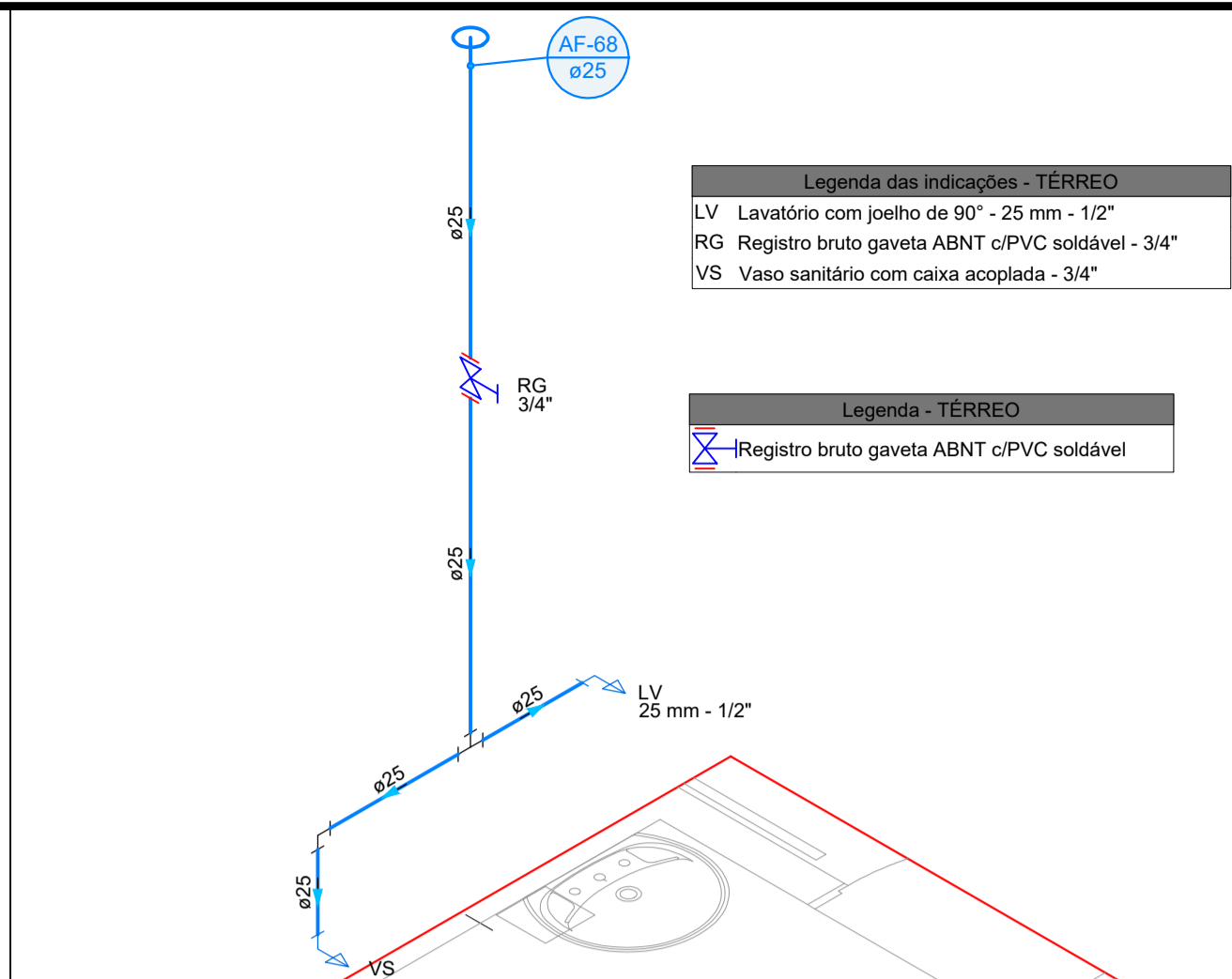
PROJETO COMPLEMENTAR		FOLHA 14/16
		
AAB - ENGENHARIA E CONSTRUÇÕES LTDA CNPJ 06.004.602/0001-01 Insc. Estadual 13.244.304-0 CREA: 6628/P3		
Eng. Civil ADILSO BARBIERI CREA-MT 4850/D		Arq. MARCO A. BARBIERI CAU A89700-0
Eng. Civil ANDERSON BUCH CREA - PR 32.076/D CREA - MT 9257/VD		
AV. BRASIL, 326, CENTRO - CAMPO VERDE - MT - CEP 78.940.000 - FONE: (066) 3419-1204 E-mail: contato@aabengenharia.com.br Site: www.aabengenharia.com.br		
INSTALAÇÕES DE ÁGUA FRIA		
ATIV./USO: INSTITUCIONAL		
ENDEREÇO: RUA 15 DE NOVEMBRO, LOTEAMENTO SETOR AEROPORTO, TORIXORÉU-MT		
ESCALA: INDICADA	DATA: MAIO/2023	DESENHO: THAYNAN RIBEIRO
CONTEÚDO: PLANTA BAIXA DOS DETALHES H55; H57; H58; H59; E H60. DETALHES ISOMÉTRICOS H55; H57; H58; H59; E H60. CORTES C76; C77; C78; C80; C81; E C82.		
PROPRIETÁRIO(S): PREFEITURA MUNICIPAL DE TORIXORÉU-MT CNPJ: 03.503.646/0001-80		
PROPRIETÁRIO OU RESPONSÁVEL RESP. TÉCNICO MARCO AURELIO BARBIERI/00283534125 MARCO A. BARBIERI		OBSERVAÇÕES:
LOCAL PARA CARIMBO DA PREFEITURA:		



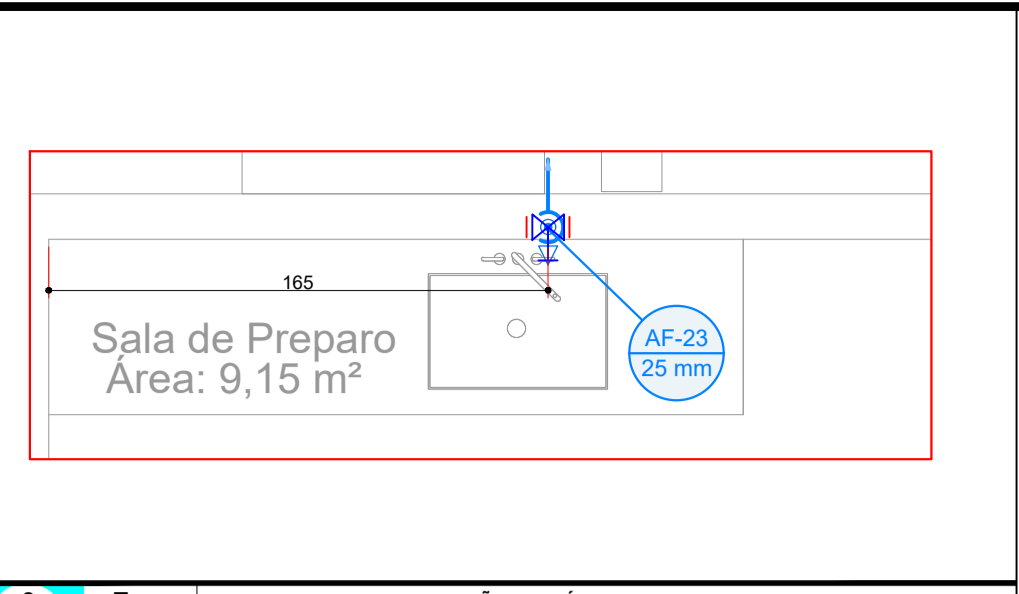
PROJETO COMPLEMENTAR		FOLHA 15/16
		
AAB - ENGENHARIA E CONSTRUÇÕES LTDA <small>CNPJ 06.004.602/0001-01 Ins. Estadual 13.244.304-0 CREA: 6628/PJ</small>		
Eng. Civil ADILSO BARBIERI <small>CREA - MT 4850/D</small>		Arq. MARCO A. BARBIERI <small>CAU A89700-0</small>
Eng. Civil ANDERSON BUCH <small>CREA - PR 32.076/D CREA - MT 9257/VD</small>		
<small>AV. BRASIL, 326, CENTRO - CAMPO VERDE - MT - CEP 78.940.000 - FONE: (066) 3419-1204 E-mail: contato@aabengenharia.com.br Site: www.aabengenharia.com.br</small>		
INSTALAÇÕES DE ÁGUA FRIA		
ATIV./USO: INSTITUCIONAL		
ENDEREÇO: RUA 15 DE NOVEMBRO, LOTEAMENTO SETOR AEROPORTO, TORIXORÉU-MT		
ESCALA: INDICADA	DATA: MAIO/2023	DESENHO: THAYNAN RIBEIRO
CONTEÚDO: PLANTA BAIXA DOS DETALHES H61; H62; H63; H64; E H65. DETALHES ISOMÉTRICOS H61; H62; H63; H64; E H65. CORTES C83; C84; C85; C86; E C87.		
PROPRIETÁRIO(S):		
PREFEITURA MUNICIPAL DE TORIXORÉU-MT		CNPJ: 03.503.646/0001-80
PROPRIETÁRIO OU RESPONSÁVEL		OBSERVAÇÕES:
RESP. TÉCNICO MARCO AURELIO <small>Assinado de forma digital por MARCO AURELIO BARBIERI em 02/05/2023 às 15:25:00 ID: 20230502151442122 4646</small>		
LOCAL PARA CARIMBO DA PREFEITURA:		



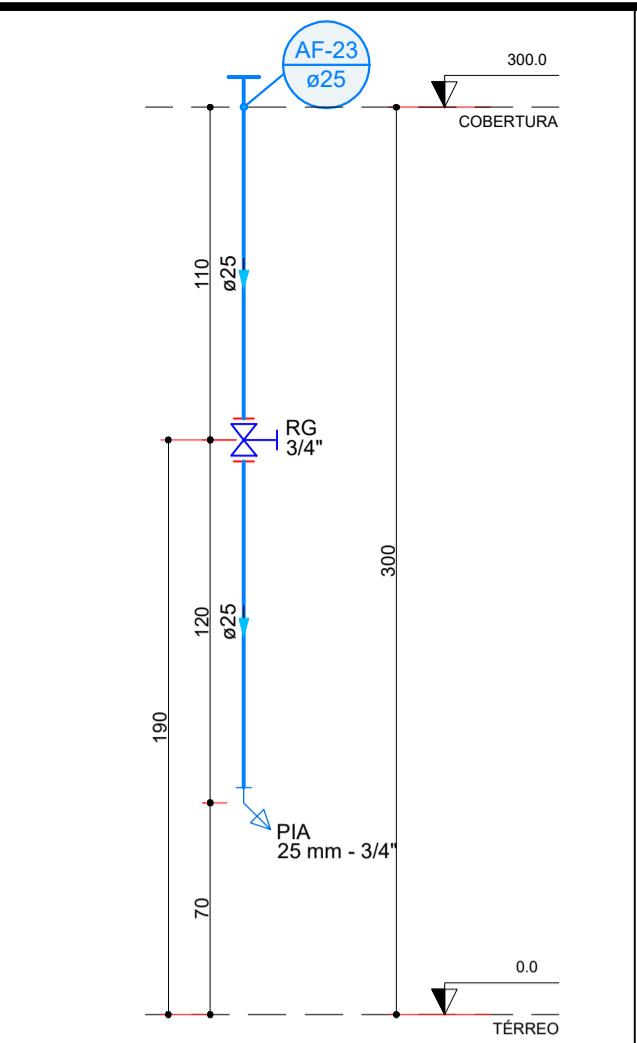
1 Esc. ESQUEMA DE INST. DE ÁGUA FRIA
AF-16 1:25 DETALHE H66 - PLANTA BAIXA



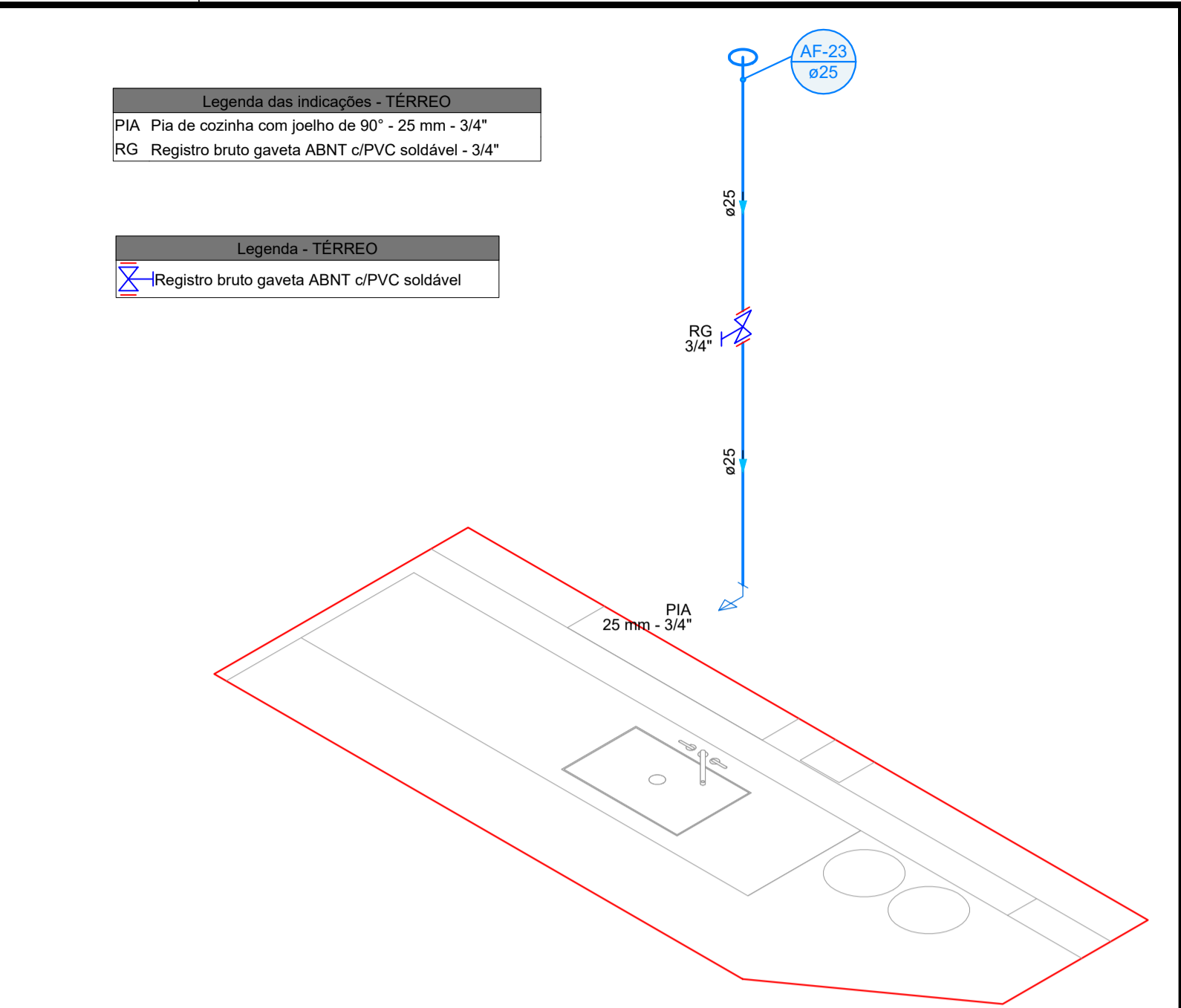
2 Esc. ESQUEMA DE INSTALAÇÕES DE ÁGUA FRIA
AF-16 1:25 DETALHE H66 - CORTE C68



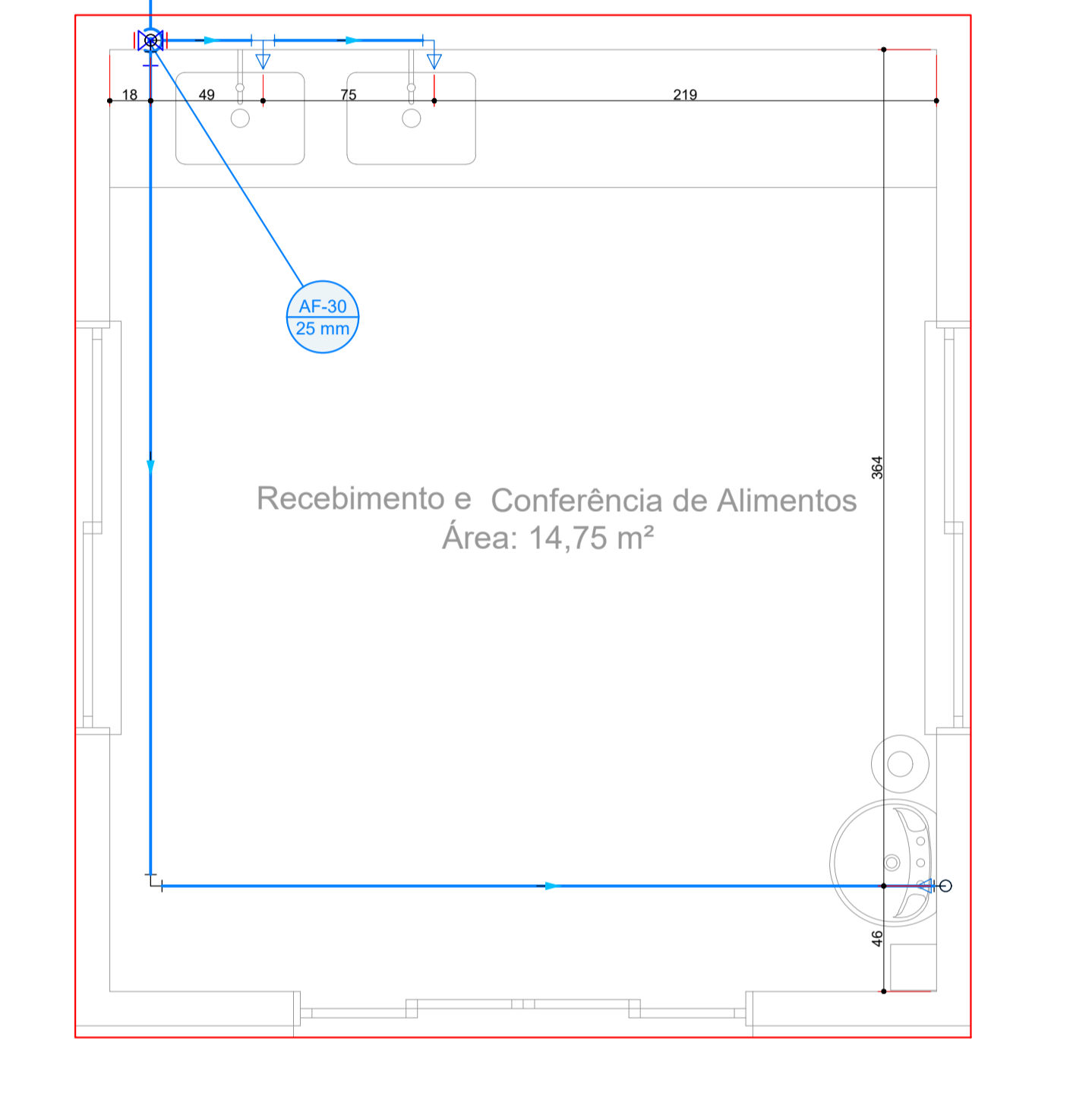
3 Esc. ESQUEMA DE INSTALAÇÕES DE ÁGUA FRIA
AF-16 1:25 DETALHE H67 - PLANTA BAIXA



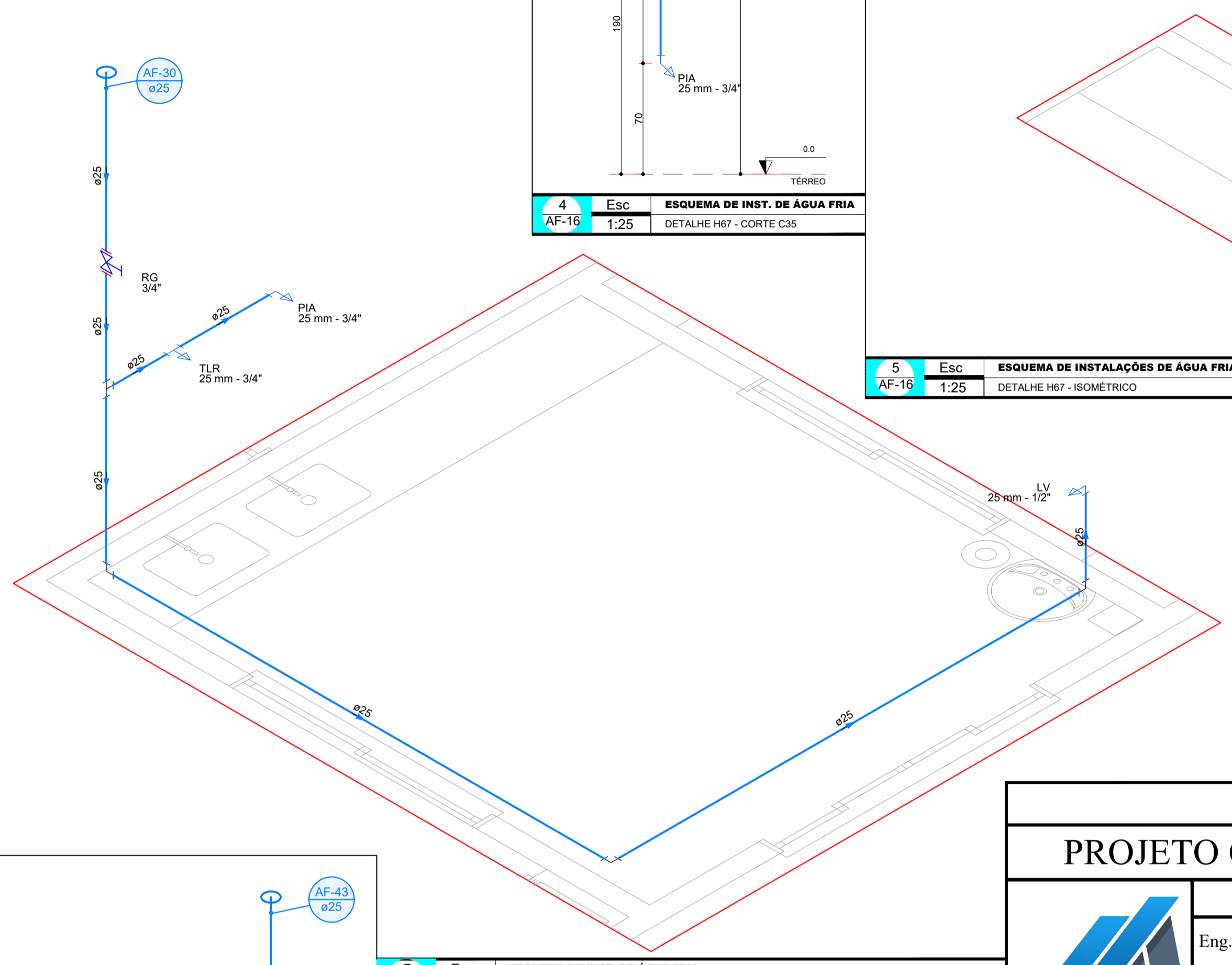
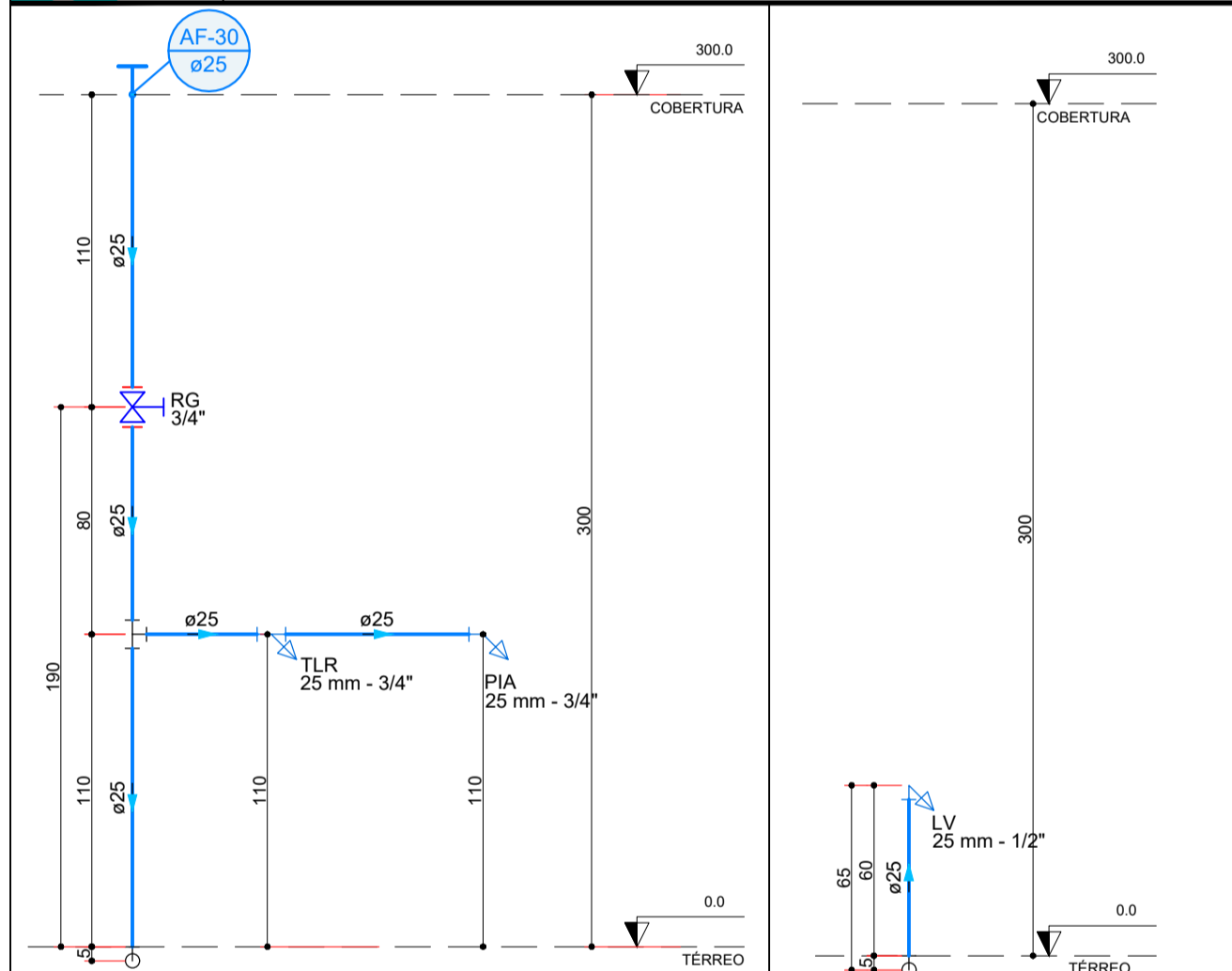
4 Esc. ESQUEMA DE INST. DE ÁGUA FRIA
AF-16 1:25 DETALHE H67 - CORTE C35



5 Esc. ESQUEMA DE INSTALAÇÕES DE ÁGUA FRIA
AF-16 1:25 DETALHE H67 - ISOMÉTRICO



6 Esc. ESQUEMA DE INSTALAÇÕES DE ÁGUA FRIA
AF-16 1:25 DETALHE H66 - ISOMÉTRICO

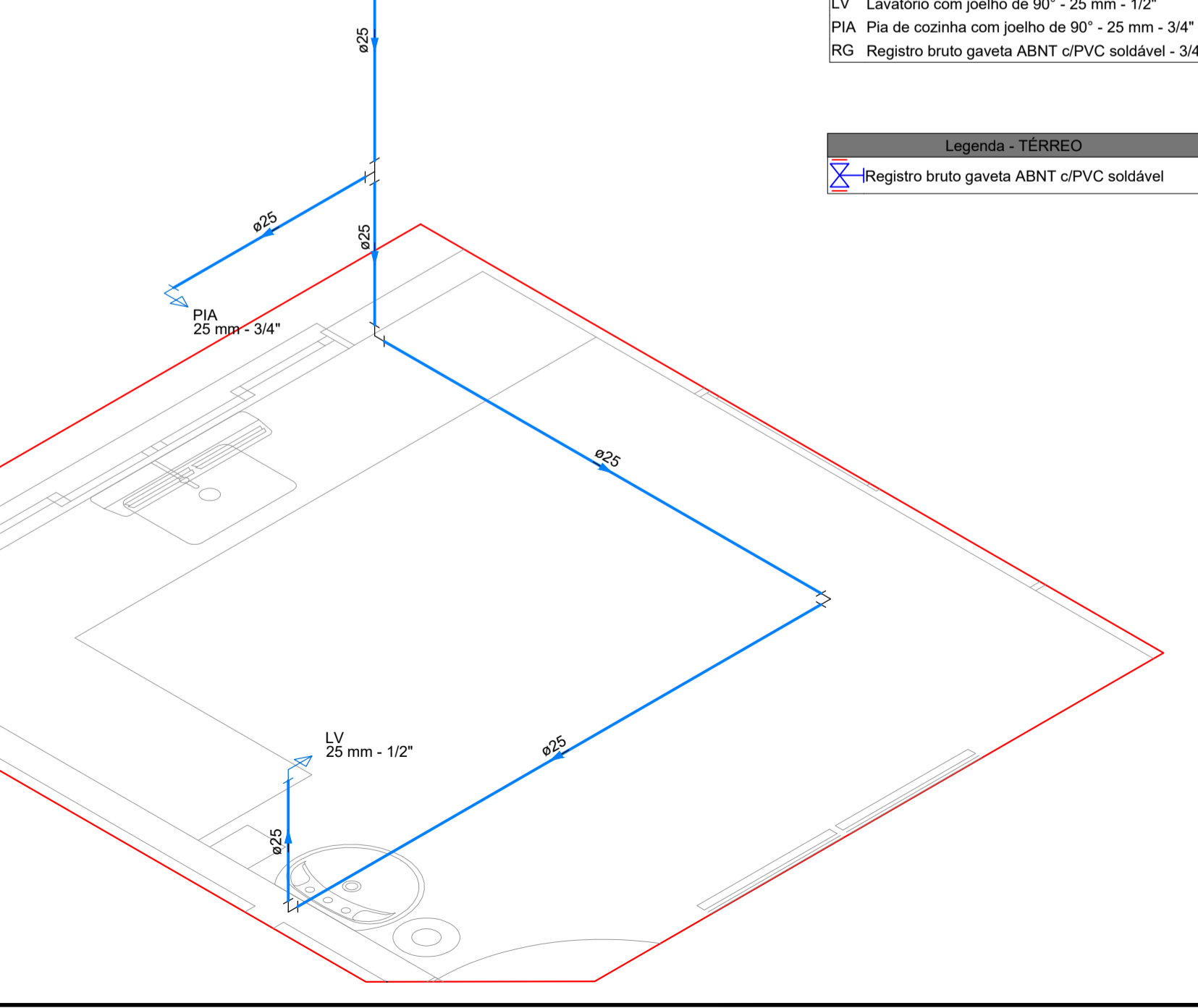
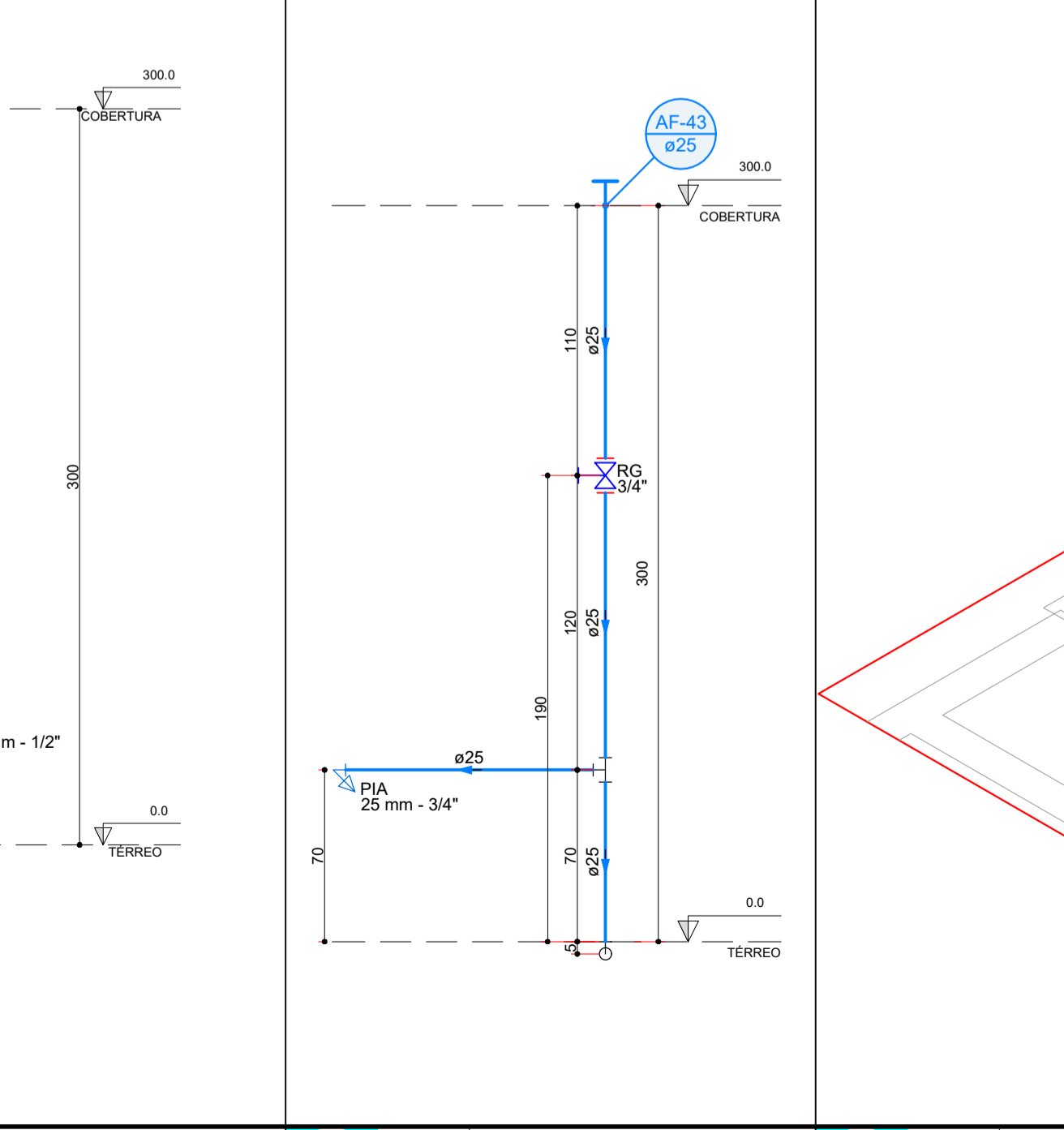
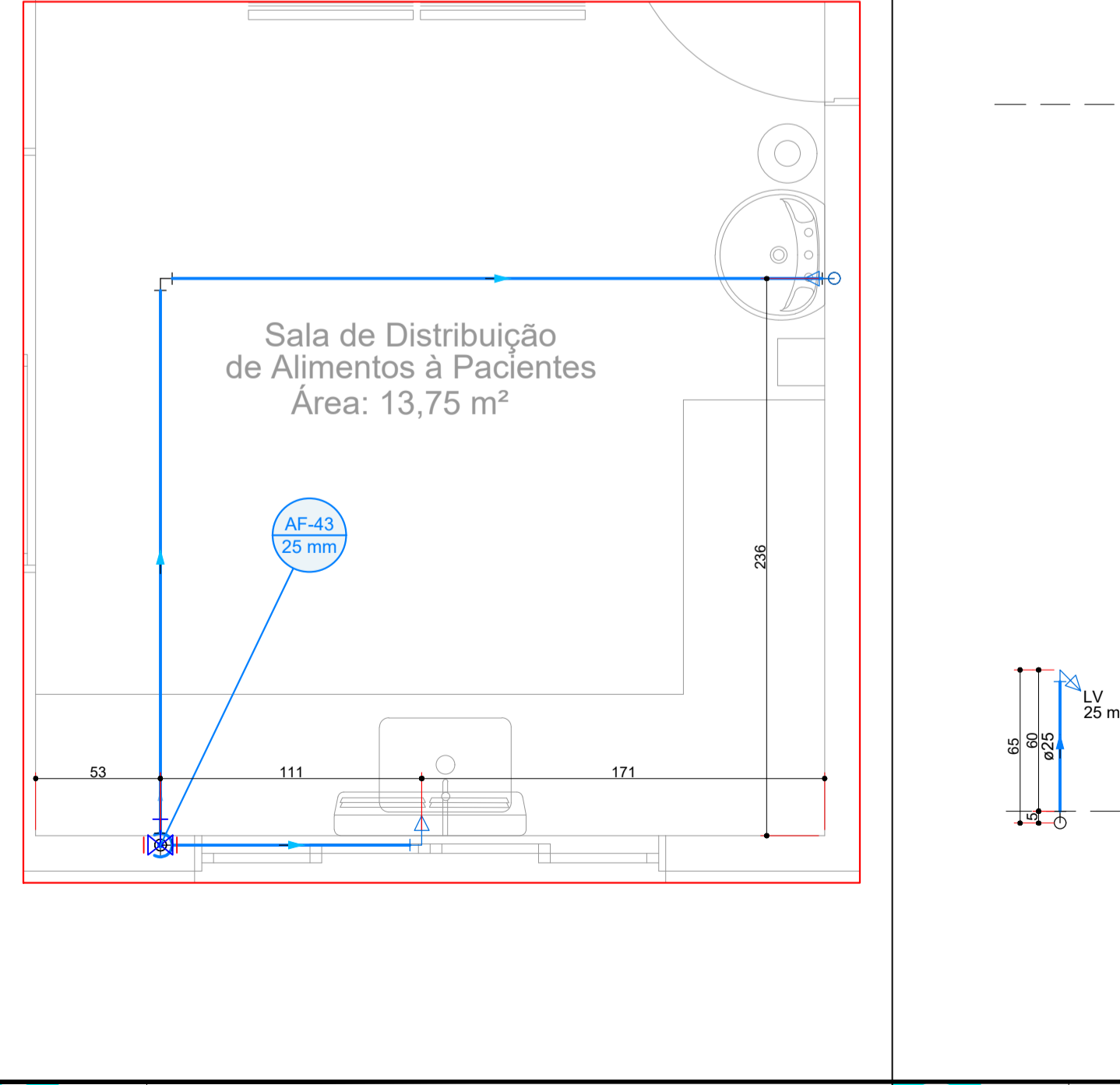


7 Esc. ESQUEMA DE INST. DE ÁGUA FRIA
AF-01 1:25 DETALHE H1 - CORTE C1

8 Esc. ESQUEMA DE INSTALAÇÕES DE ÁGUA FRIA
AF-16 1:25 DETALHE H68 - PLANTA BAIXA

9 Esc. ESQUEMA DE INSTALAÇÕES DE ÁGUA FRIA
AF-16 1:25 DETALHE H68 - CORTE C43

10 Esc. ESQU. DE INST. DE ÁGF
AF-16 1:25 DETALHE H68 - CORTE C54



11 Esc. ESQUEMA DE INSTALAÇÕES DE ÁGUA FRIA
AF-16 1:25 DETALHE H69 - PLANTA BAIXA

12 Esc. ESQUEMA DE INST. DE ÁGUA FRIA
AF-16 1:25 DETALHE H69 - CORTE C46

13 Esc. ESQUEMA DE INST. DE ÁGUA FRIA
AF-16 1:25 DETALHE H69 - CORTE C57

14 Esc. ESQUEMA DE INSTALAÇÕES DE ÁGUA FRIA
AF-16 1:25 DETALHE H69 - ISOMÉTRICO

PROJETO COMPLEMENTAR		FOLHA 16/16
AABB - ENGENHARIA E CONSTRUÇÕES LTDA <small>CNPJ 06.004.602/0001-01 Insc. Estadual 13.244.304-0 CREA: 6628/P3</small>		
Eng. Civil ADILSO BARBIERI Arq. MARCO A. BARBIERI <small>CREA-MT 4850/D CAU A89700-0</small>		Eng. Civil ANDERSON BUCH <small>CREA - PR 32.076/D CREA - MT 9257/VD</small>
<small>AV. BRASIL, 326, CENTRO - CAMPO VERDE - MT - CEP 78.940.000 - FONE: (066) 3419-1204 E-mail: contato@aabbengenharia.com.br Site: www.aabbengenharia.com.br</small>		
INSTALAÇÕES DE ÁGUA FRIA		
ATIV./USO: INSTITUCIONAL ENDEREÇO: RUA 15 DE NOVEMBRO, LOTEAMENTO SETOR AEROPORTO, TORIXORÉU-MT		
ESCALA: INDICADA	DATA: MAIO/2023	DESENHO: THAYNAN RIBEIRO
CONTEÚDO: PLANTA BAIXA DOS DETALHES H66;H67;H68 E H69, DETALHES ISOMÉTRICOS H66;H67;H68 E H69, CORTES C88;C35;C54;C43;C57 E C46.		
PROPRIETÁRIO(S): PREFEITURA MUNICIPAL DE TORIXORÉU-MT CNPJ: 03.503.646/0001-80		
PROPRIETÁRIO OU RESPONSÁVEL RESP. TÉCNICO MARCO AURELIO BARBIERI <small>Assinado de forma digital por MARCO AURELIO BARBIERI em 05/05/2023 às 11:12:55 BARBIERI.00283534125 Data de criação: 21/11/2021 14:42:11 - 0490</small>		OBSERVAÇÕES:
LOCAL PARA CARIMBO DA PREFEITURA:		